



fima | CARLO FRATTINI®
FABBRICAZIONE

EMPFIEHLT
UNTERPUTZINSTALLATIONEN MIT

MHS TECHNIK

PRODUKTKATALOG 2024/2025

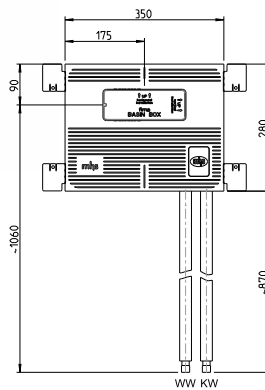
www.mhs.at

Fima /Carlo Frattini Waschtisch

Systemübersicht

Figur 3084

Werksartikelnummer
Sichtteil Fima:
F3961LX5



Beschreibung:

Waschtisch Boxtechnik
mit Fima F3500
UP-Körper

Anschlüsse:

über UP-Körper

Hinweis:

Bei den beiden .. wird bei der
Bestellung das entsprechende
Kürzel für den gewünschten
Rohrwerkstoff eingefügt.

Standardverrohrung:

Aluverbundrohr nach Wahl DA 16

30841..FF50000000



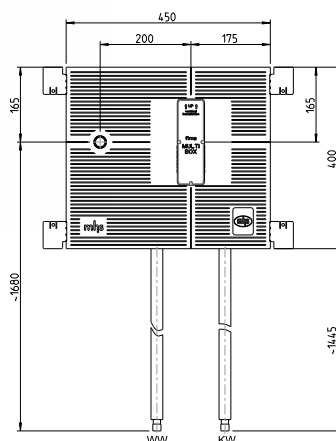
Symbolbild

Fima / Carlo Frattini Dusche

Systemübersicht

Figur 4654

Werksartikelnummer
Sichtteil Fima:
F3509X7



Beschreibung:

Dusche Boxtechnik mit Fima F4000 UP-Körper, Thermostat mit 2/3-Wege-Umstellung

Anschlüsse: Handbrause 1/2"

Hinweis: Bei den beiden .. wird bei der Bestellung das entsprechende Kürzel für den gewünschten Rohrwerkstoff eingefügt.

Standardverrohrung:

Aluverbundrohr nach Wahl DA 16

Information:

Weitere Boxvarianten möglich.

46541..FF20000000

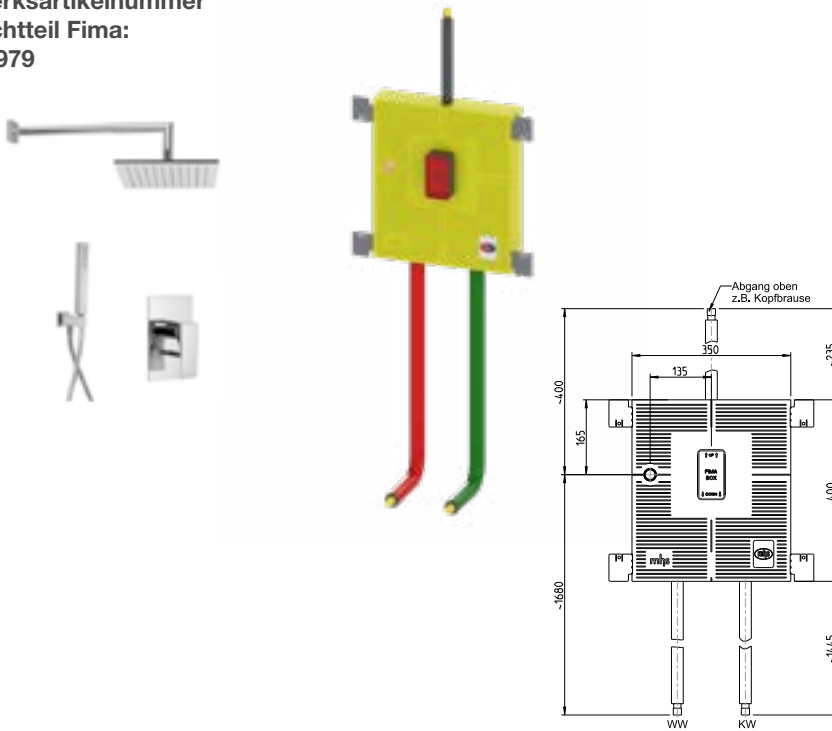


Fima / Carlo Frattini Dusche

Systemübersicht

Figur 4624

Werksartikelnummer
Sichtteil Fima:
F3979



Beschreibung:

Dusche Boxtechnik mit Fima F3000 UP-Körper

Anschlüsse:

Abgang nach oben für Kopfbrause
Handbrause 1/2"

Hinweis: Bei den beiden .. wird bei der Bestellung das entsprechende Kürzel für den gewünschten Rohrwerkstoff eingefügt.

Standardverrohrung:

Aluverbundrohr nach Wahl DA 16

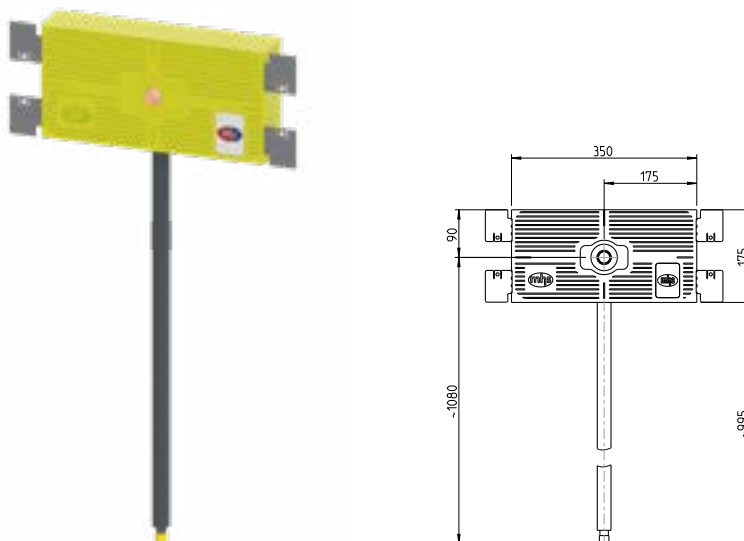
Information:

Weitere Boxvarianten möglich.

46241..FF10000000

Kombinierbar mit der
MHS-Kopfbrausebox
40141..00000000

Figur 401



Dim

Matchcode
Artikelnummer

da16

KBU-I..
40141..00000000

da20

KBU-I../20
40142..00000000

Detailbeschreibung

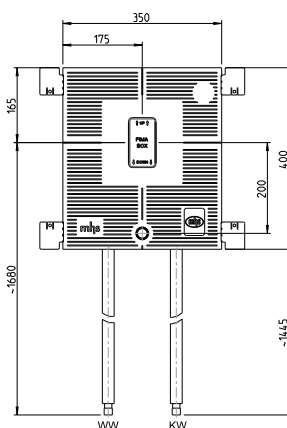
Anschluss für gängige Kopfbrause-
sensysteme

Fima / Carlo Frattini Dusche/Badewanne

Systemübersicht

Figur 4504

Werksartikelnummer
Sichtteil Fima:
F3969X1



Beschreibung:

Dusche Boxtechnik mit Fima F3000 UP-Körper, ohne Umstellung

Anschlüsse:

Handbrause 1/2"

Hinweis:

Bei den beiden .. wird bei der Bestellung das entsprechende Kürzel für den gewünschten Rohrwerkstoff eingefügt.

Standardverrohrung:

Aluverbundrohr nach Wahl DA 20

Information:

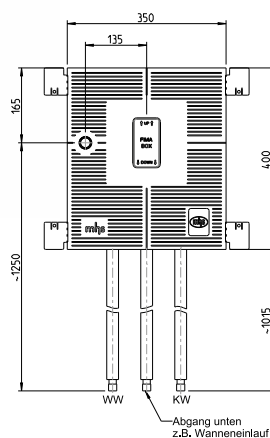
Weitere Boxvarianten möglich.

45042..FF1000000

Systemübersicht

Figur 4074

Werksartikelnummer
Sichtteil Fima:
F3969X2



Beschreibung:

Badewanne Boxtechnik mit Fima F3000 UP-Körper, Mischer mit Umstellung

Anschlüsse:

Handbrause 1/2"

Hinweis:

Bei den beiden .. wird bei der Bestellung das entsprechende Kürzel für den gewünschten Rohrwerkstoff eingefügt.

Standardverrohrung:

Aluverbundrohr nach Wahl DA 20

Information:

Weitere Boxvarianten möglich.

40742..FF1000000

Fima / Carlo Frattini Unterputzkörper

Übersicht



FIMABOX



FIMAMULTIBOX



FIMABASINBOX

Bauhülse



Alle Produkte sind auf Wunsch mit Bauhülse erhältlich!

Die Bauhülse wird mit dem Wandwinkel eingeschäumt.
(Bestellkürzel Figur: a an 12. Stelle)



AGB / TECHNISCHE INFORMATION:

Es gelten unsere allgemeinen Verkaufs- und Lieferbedingungen, nachzulesen unter www.mhs.at/agb.

Bestandteile der Zusammenarbeit sind zusätzlich unsere technischen Informationen, sowie Bedienungs- und Montageanleitungen der Hersteller.

Technische Änderungen und Druckfehler vorbehalten!

MHS GmbH

Montagesysteme für Heizung und Sanitär

Gewerbepark 11, A-8510 Stainz

T +43/3463/5650

office@mhs.at