



DORN
BRACHT

EMPFEHLT
UNTERPUTZINSTALLATIONEN MIT

MHS TECHNIK

PRODUKTKATALOG 2024/2025

www.mhs.at

INNOVATION AUS LEIDENSCHAFT

MHS ENTWICKELT UND PRODUZIERT WEGWEISENDE SYSTEM-LÖSUNGEN FÜR DIE TECHNISCHE GEBÄUDEAUSSTATTUNG UND SETZT NEUE MASSSTÄBE IN DER INSTALLATIONSTECHNIK.

1995 gestartet als kleiner Betrieb, hat sich MHS zu einem modernen Produktions- und Dienstleistungsunternehmen im Bereich technischer Gebäudeausrüstung entwickelt.

Durch modernste Herstellungsverfahren, hohe Flexibilität und effektive Pro-

duktionslogistik sind wir jederzeit in der Lage, unseren Kunden Top-Qualität in nahezu jeder gewünschten Fertigungsmenge zu garantieren.

Auf Basis modernster Technik und mit höchstem Qualitätsanspruch entwickeln und fertigen wir unsere Installationsboxen auch ganz individuell nach

den Vorstellungen unserer Kunden. Unser Sortiment umfasst inzwischen bereits über eine Million verschiedene Boxvarianten.

Fundamentale Eigenschaften der MHS-UNIBOX

EINSATZBEREICH TRINKWASSER –
DER SPEZIELLE MHS-ISOLIERKÖRPER HAT MEHRERE AUFGABEN
NACHHALTIG ZU ERFÜLLEN:

1 Keine Einflussnahme auf das Trinkwasser

Durch die Verarbeitung des Isolierkörpers mittels Hochdrucktechnologie und spezieller Grundwerkstoffauswahl wird eine Beeinflussung gegenüber dem Lebensmittel Trinkwasser und den Rohrwerkstoffen ausgeschlossen.

2 Nachhaltig gegenüber der Bausubstanz

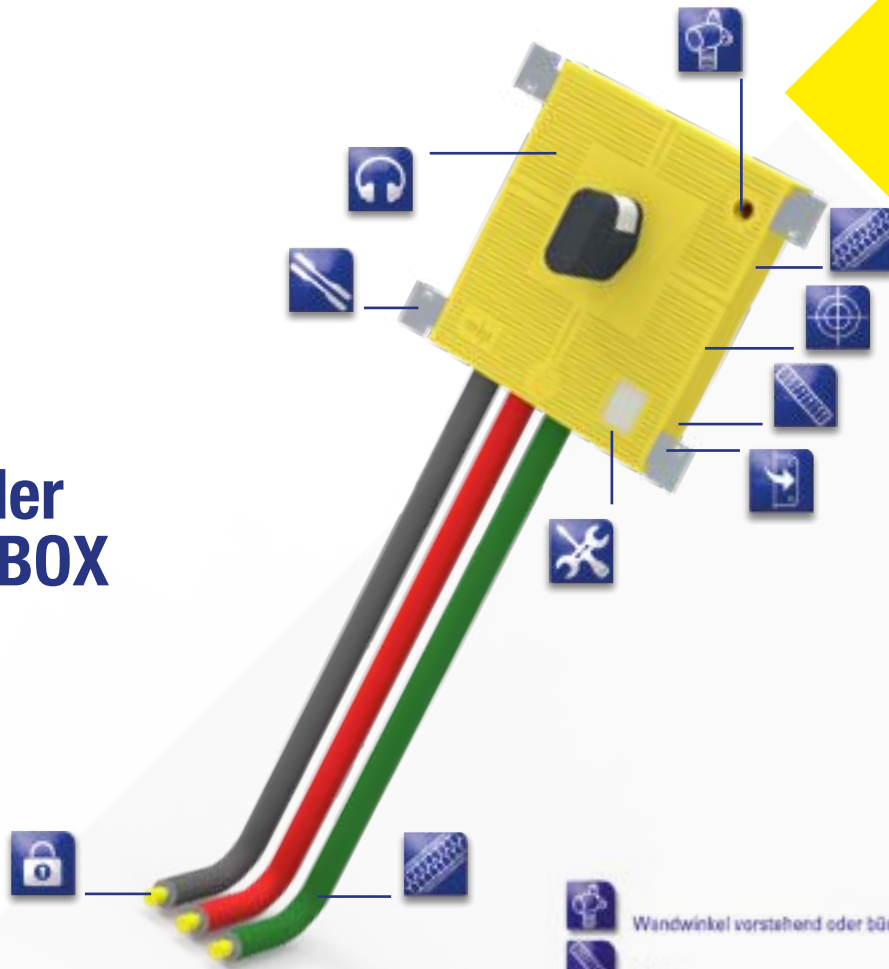
Der spezielle Isolierkörper, im Hochdruckverfahren hergestellt, entfaltet die höchste Produktqualität am

Markt, schließt Schrumpfungen sowie Wasseraufnahme aus, hält den Auslass nachhaltig stabil, reduziert die Schallbelastung, ist hoch wärmegeklämt und lässt keine Schimmelbildung zu.

3 CE-Zertifizierung

Mit der CE-Zertifizierung nach EN 14308 und der allgemein bauaufsichtlichen Zulassung (Zulassungsnummer Z-23.14-1974) werden die normerfüllenden Eigenschaften für den Einsatz im Trinkwasserbereich bestätigt.

Vorteile der MHS-UNIBOX



- Wandwinkel vorstehend oder bündig möglich
- Millimetergenau
- Schallentkoppelter Boxkörper
- Im Trockenausbau durch Befestigungsliniale keine weiteren CW-Profile mehr notwendig
- Bauschutzkappen am Ende der Rohre
- Wärmedämmter Isolierkörper
- Universell einsetzbar bei Mauerwerk, Trockenausbau, Holz, Beton durch neue Befestigungstechnik
- Meterriss vorhanden
- Befestigungslaschen (zum Anschrauben, Anageln, usw.)
- Rohre vollisoliert



eingeklappte Befestigung



montagebereite Befestigung

DICHTHEITSPRÜFUNG UND VERSCHMUTZUNGSSCHUTZ

- 1** Alle Rohrverbindungen und Armaturen werden werkseitig einer Dichtheitsprobe unterzogen.
- 2** Alle trinkwasserführenden Rohröffnungen werden gegen Verschmutzung während des Transportes, Lagerung und Montage geschützt.
- 3** Anschlussrohrisolation – mit folgenden Aufgabenstellungen an:
 - a) Verrutschsichere Einbindung in den Isolierkörper
 - b) Hochwertige Isolation in unverwechselbarer Kennfarbe ausgeführt um Verwechslungen auszuschliessen
 - c) Strapazierfähige, baustellentaugliche Außenhaut
 - d) Wasserdampfdichte Schutzfolie lt. Norm

Dornbracht Waschtisch

Systemübersicht



Weitere Modelle und Armaturenserien finden Sie in der aktuellen Dornbracht Preisliste.

Armaturen erhältlich in diversen Farb-Oberflächen. -00 steht für den Farbcode chrom.

Mögliche Anordnung des Mixers oben/unten links/rechts.

Info: Sichtteile bitte beim gewünschten Großhändler bestellen.

Auszug aus dem Sichtteilprogramm von Dornbracht, passend zur MHS-Box:



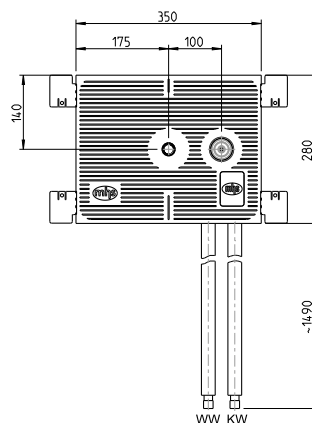
IMO
36861670-00



Vaia
36860809-00



Lissé
36860845-00



Figur 3084

Beschreibung:

Waschtisch Boxtechnik mit Dornbracht 35 860 970 90

Anschlüsse:

über UP-Körper

Hinweis:

Bei den beiden .. wird bei der Bestellung das entsprechende Kürzel für den gewünschten Rohrwerkstoff eingefügt.

Standardverrohrung:

Aluverbundrohr nach Wahl DA 16

Weitere Modelle finden Sie im MHS Webshop unter <https://www.mhs.at/webshop>

30841...D300000000

Dornbracht Dusche

Systemübersicht



Mögliche dazugehörige Sichtteile:

Dornbracht Beschreibung	Stk.	Artikelnummer
Regenbrause mit Wandanbindung	1	28 765 980-00
WATER SHEET Schwellauslauf für Wandmontage	1	13 415 979-00
Schlauchbrausegarnitur mit Einzelrosetten	1	27 808 980-00

Figur D364 + D354

Beschreibung: MHS Box für Kopfbrause passend für Regenbrause und Schwellauslauf

Beschreibung: Dusche Boxtechnik mit Dornbracht xTool Thermostatmodul mit 3 Ventilen 3553197090

Anschlüsse: Brause rechts zentral
2 x Abgang nach oben

Hinweis: Bei den beiden .. wird bei der Bestellung das entsprechende Kürzel für den gewünschten Rohrwerkstoff eingefügt.

Standardverrohrung:
Aluverbundrohr nach Wahl DA 20

Weitere Modelle finden Sie im MHS Webshop unter
<https://www.mhs.at/webshop>

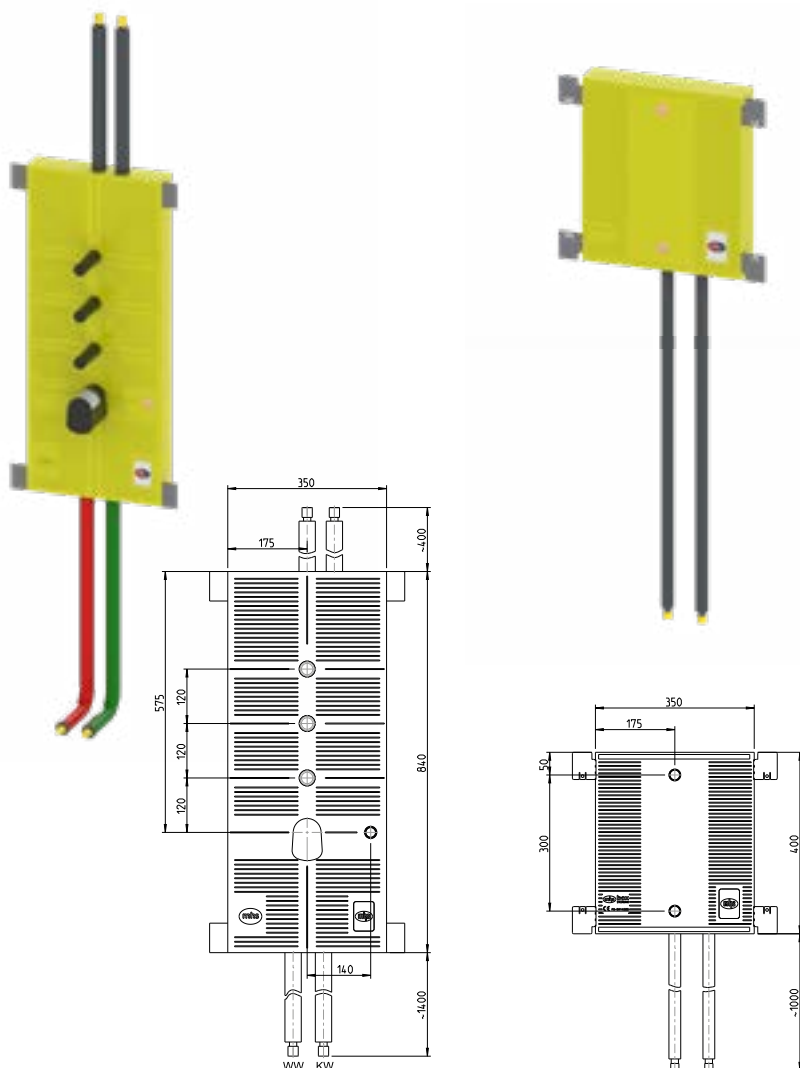
MHS Kopfbrause:
D3642..0000000000

MHS Duschbox:
D3542..0000000000



Alle Produkte sind auf Wunsch mit Bauhülse erhältlich!

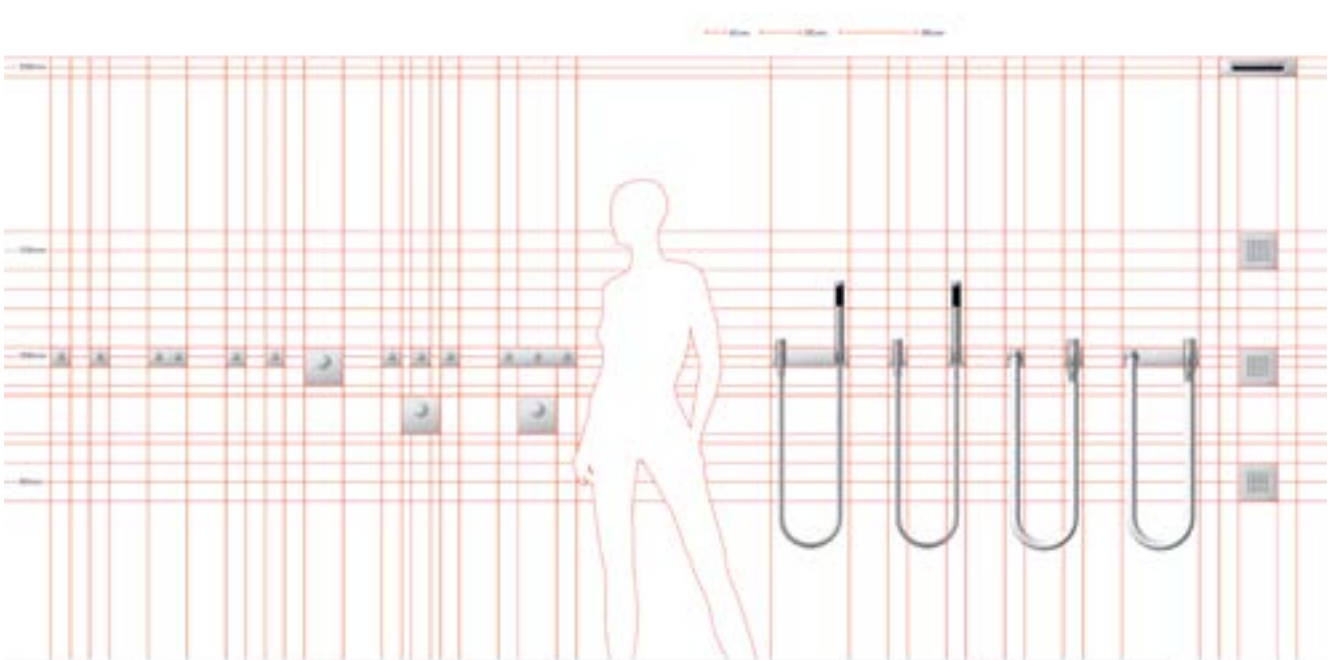
Die Bauhülse wird mit dem Wandwinkel eingeschäumt.
(Bestellkürzel Figur: a an 12. Stelle)



Dornbracht **Raster Dusche**

WAS PLANEN SIE?

Im Duschbereich bietet Dornbracht Symetrics eine große Bandbreite unterschiedlicher Kopf-, Hand- und Seitenbrausen. Sie lassen sich mit einer vielfältigen Auswahl an Steuerungsmöglichkeiten kombinieren.



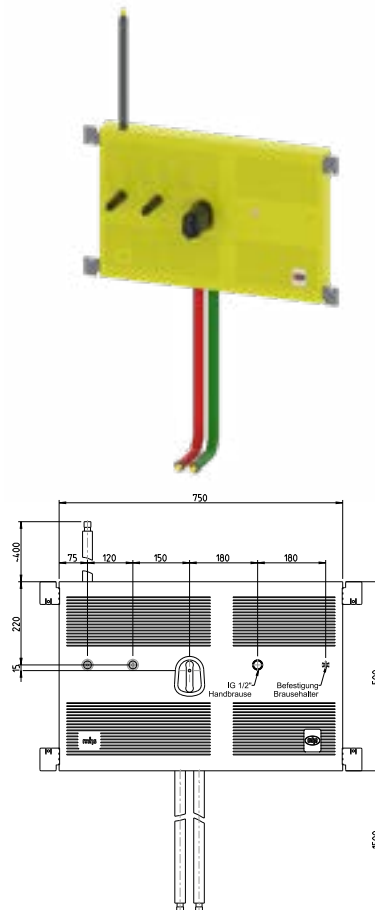
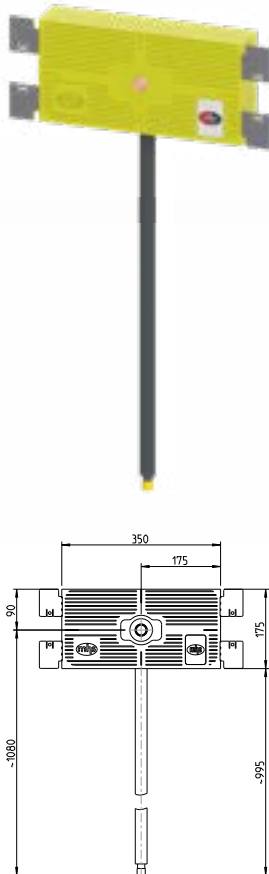
Dornbracht Dusche

Systemübersicht



Mögliche dazugehörige Sichtteile:

Dornbracht Beschreibung	Stk.	Artikelnummer
WATER FALL Schwallauslauf für Wandmontage	1	13 420 979-00
Sichtteil für xTool UP-Thermostat ohne Mengenregulierung	1	36 503 985-00
Sichtteil für Unterputzventil	1	36 607 985-00
Schlauchbrausegarnitur mit Einzelrosetten mit Mengenregulierung	1	27 809 980-00



Figur 4014 + D414

Beschreibung:

MHS Box für Kopfbrause passend für Schwallauslauf

Beschreibung:

Dusche Boxtechnik mit Dornbracht xTool Thermostatmodul mit 2 Ventilen 3552497090

Anschlüsse:

Brause rechts zentral
1 x Abgang nach oben

Hinweis:

Bei den beiden .. wird bei der Bestellung das entsprechende Kürzel für den gewünschten Rohrwerkstoff eingefügt.

Standardverrohrung:

Aluverbundrohr nach Wahl DA 20

Weitere Modelle finden Sie im MHS Webshop unter <https://www.mhs.at/webshop>

MHS Kopfbrause:
40142..0000000000

MHS Duschbox:
D4142..0000000000

Dornbracht Dusche

Systemübersicht



Mögliche dazugehörige Sichtteile:		
Dornbracht Beschreibung	Stk.	Artikelnummer
Regenbrause mit Wandanbindung	1	28 679 670-00
Schlauchbrausegarnitur mit Einzelrosetten	1	27 808 980-00
Sichtteil für xTool UP-Thermostat mit Mengenregulierung	1	36 426 670-00

Figur 4014 + D424

Beschreibung:
MHS Box für Kopfbrause passend für Regenbrause

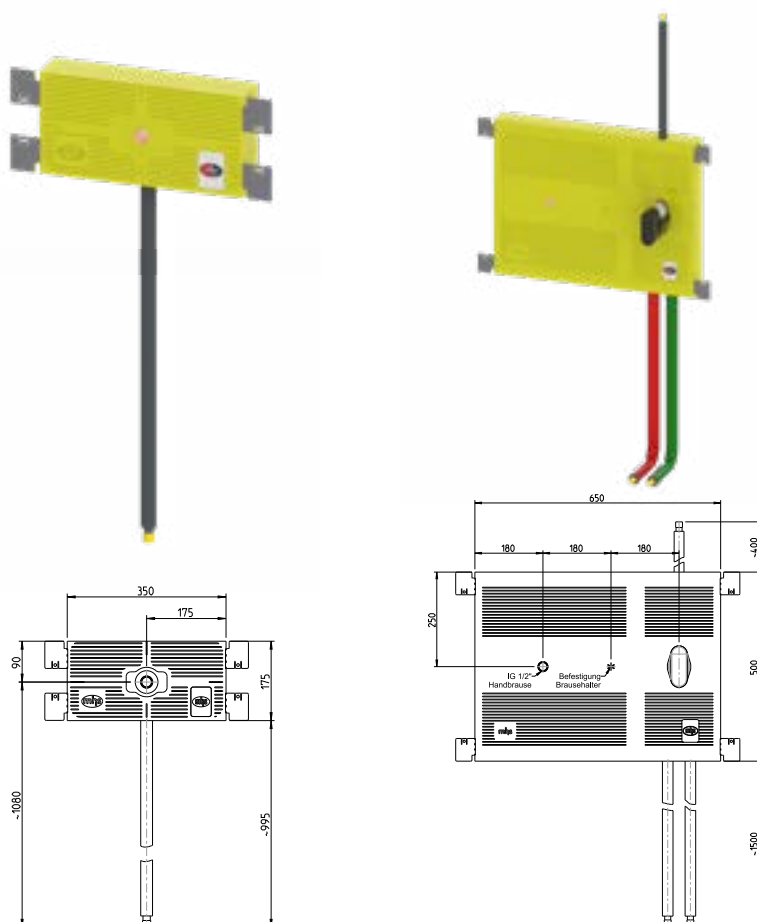
Beschreibung:
Dusche Boxtechnik mit Dornbracht xTool Thermostatmodul 3542597097

Anschlüsse:
Brause links zentral
1 x Abgang nach oben

Hinweis:
Bei den beiden .. wird bei der Bestellung das entsprechende Kürzel für den gewünschten Rohrwerkstoff eingefügt.

Standardverrohrung:
Aluverbundrohr nach Wahl DA 20

Weitere Modelle finden Sie im MHS Webshop unter <https://www.mhs.at/webshop>



MHS Kopfbrause:
40142..0000000000

MHS Duschbox:
D4242..0000000000

Dornbracht Dusche

Systemübersicht



Mögliche dazugehörige Sichtteile:

Dornbracht Beschreibung	Stk.	Artikelnummer
Regenbrause mit Deckenanbindung	1	28 669 970-00
Sichtteil für UP-Einhandbatterie mit Umstellung	1	36 120 845-00
Schlauchbrausegarnitur mit Einzelrosetten	1	27 802 845-00

Figur D434

Beschreibung:

Dusche Boxtechnik mit Dornbracht UP Einhandbatterie 3502097090

Anschlüsse:

Brause links zentral
1 x Abgang nach oben

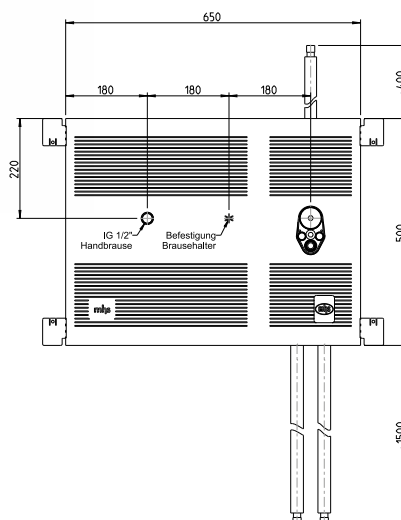
Hinweis:

Bei den beiden .. wird bei der Bestellung das entsprechende Kürzel für den gewünschten Rohrwerkstoff eingefügt.

Standardverrohrung:

Aluverbundrohr nach Wahl DA 20

Weitere Modelle finden Sie im MHS Webshop unter <https://www.mhs.at/webshop>



MHS Duschbox:
D4342..0000000000

Dornbracht Badewanne

Systemübersicht



Mögliche dazugehörige Sichtteile:

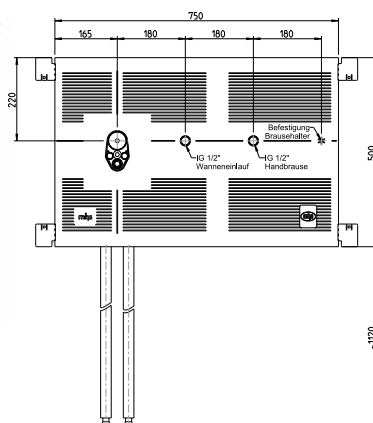


IMO
36120670-00

Info: Sichtteile bitte beim gewünschten Großhändler bestellen.



Lissé
36120845-00



Figur B254

Beschreibung:

Badewanne Boxtechnik mit Dornbracht UP Einhandbatterie 3502097090

Anschlüsse:

1 x Wanneneinlauf 1/2"
1 x Handbrause 1/2"

Hinweis:

Bei den beiden .. wird bei der Bestellung das entsprechende Kürzel für den gewünschten Rohrwerkstoff eingefügt.

Standardverrohrung:

Aluverbundrohr nach Wahl DA 20

Weitere Modelle finden Sie im MHS Webshop unter <https://www.mhs.at/webshop>

MHS Duschbox:
B2542..0000000000



AGB / TECHNISCHE INFORMATION:

Es gelten unsere allgemeinen Verkaufs- und Lieferbedingungen, nachzulesen unter www.mhs.at/agb.

Bestandteile der Zusammenarbeit sind zusätzlich unsere technischen Informationen, sowie Bedienungs- und Montageanleitungen der Hersteller.

Technische Änderungen und Druckfehler vorbehalten!

MHS GmbH

Montagesysteme für Heizung und Sanitär

Gewerbepark 11, A-8510 Stainz

T +43/3463/5650

office@mhs.at