



CRISTINA

EMPFEHLT
UNTERPUTZ-
INSTALLATIONEN MIT

MHS TECHNIK

PRODUKTKATALOG 2024/2025

www.mhs.at

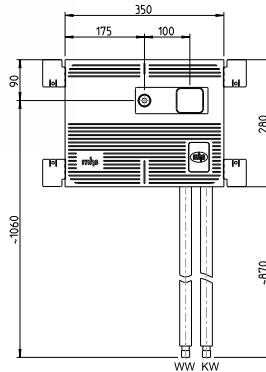
CRISTINA Waschtisch

Systemübersicht

Werkartikelnummer
Sichtteil Cristina:
zB IT247
weitere Varianten möglich



Figur 3084



Beschreibung:

Waschtisch Boxtechnik mit Cristina
UP-Körper CS200 Mischer rechts

Anschlüsse:

über UP-Körper

Hinweis:

Bei den beiden .. wird bei der
Bestellung das entsprechende
Kürzel für den gewünschten
Rohrwerkstoff eingefügt.

Standardverrohrung:

Aluverbundrohr nach Wahl DA 16

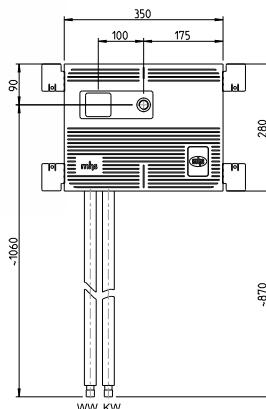
30841..C060000000

Systemübersicht

Werkartikelnummer
Sichtteil Cristina:
zB PF248
weitere Varianten möglich



Figur 3084



Beschreibung:

Waschtisch Boxtechnik mit Cristina
UP-Körper CS201 Mischer links

Anschlüsse:

über UP-Körper

Hinweis:

Bei den beiden .. wird bei der
Bestellung das entsprechende
Kürzel für den gewünschten
Rohrwerkstoff eingefügt.

Standardverrohrung:

Aluverbundrohr nach Wahl DA 16

30841..C070000000

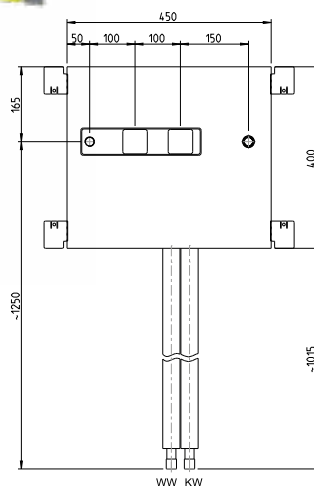
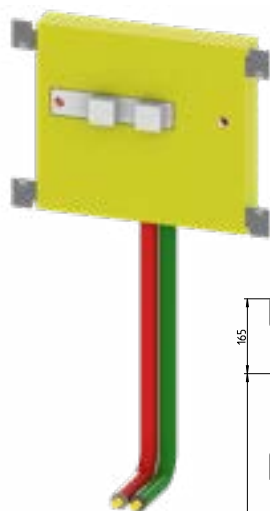
CRISTINA Badewanne

Systemübersicht

Werksartikelnummer
Sichtteil Cristina:
IT102



Figur B244



Beschreibung:

Badewanne Boxtechnik mit Cristina
UP-Körper CS100

Anschlüsse:

Handbrause 1/2"

Hinweis:

Bei den beiden .. wird bei der
Bestellung das entsprechende
Kürzel für den gewünschten
Rohrwerkstoff eingefügt.

Standardverrohrung:

Aluverbundrohr nach Wahl DA 20

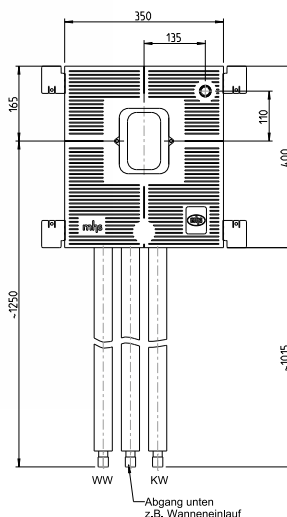
B2442..0000000000

Systemübersicht

Werksartikelnummer
Sichtteil Cristina:
zB IT689
weitere Varianten möglich
zB PD646, PD470



Figur 4024



Beschreibung:

Badewanne Boxtechnik mit Cristina
Universal UP-Körper CS535

Anschlüsse:

Handbrause 1/2"
(auch anders positioniert möglich)

Hinweis:

Bei den beiden .. wird bei der
Bestellung das entsprechende
Kürzel für den gewünschten
Rohrwerkstoff eingefügt.

Standardverrohrung:

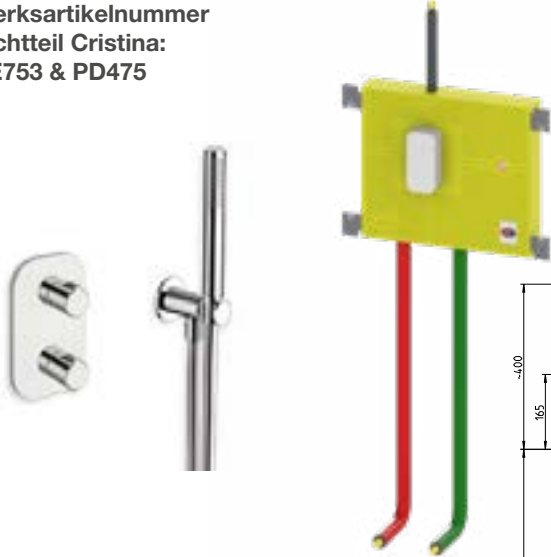
Aluverbundrohr nach Wahl DA 20

40242..C160000000

CRISTINA Dusche

Systemübersicht

Werksartikelnummer
Sichtteil Cristina:
XE753 & PD475



Figur 4614

Beschreibung:

Dusche Boxtechnik mit Cristina UP-Körper CS800

Anschlüsse:

Handbrause 1/2"
(auch anders positioniert möglich)
Abgang nach oben für Kopfbrause

Hinweis: Bei den beiden .. wird bei der Bestellung das entsprechende Kürzel für den gewünschten Rohrwerkstoff eingefügt.

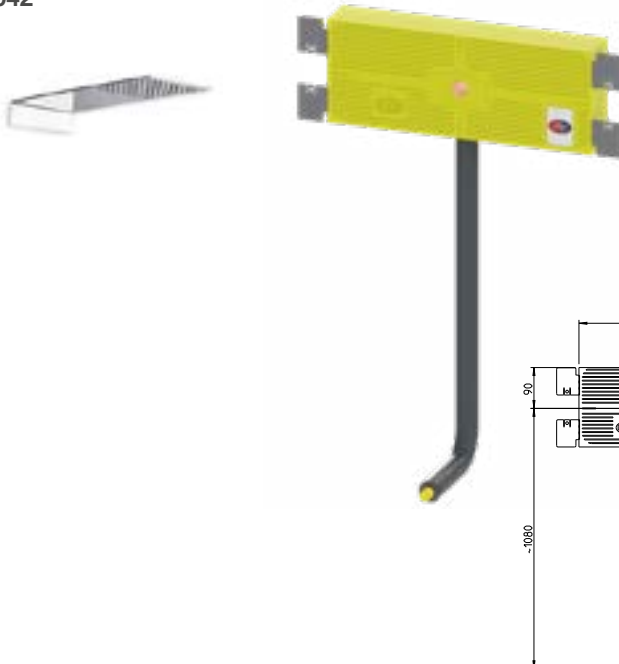
Standardverrohrung:

Aluverbundrohr nach Wahl DA 20

46142..C110000000

Systemübersicht

Werksartikelnummer
Sichtteil Cristina:
PD042



Figur 4234

Beschreibung:

Dusche Boxtechnik für Kopfbrauseanschluss

Anschlüsse: Kopfbrause 1/2"

Hinweis: Bei den beiden .. wird bei der Bestellung das entsprechende Kürzel für den gewünschten Rohrwerkstoff eingefügt.

Information: Eine weitere Möglichkeit der Kopfbrause, mit seitlich versetztem Rohr (= bündig mit UP-Körper) wäre die Figurnummer 4264.

Standardverrohrung:

Aluverbundrohr nach Wahl DA 20

42342..0000000000

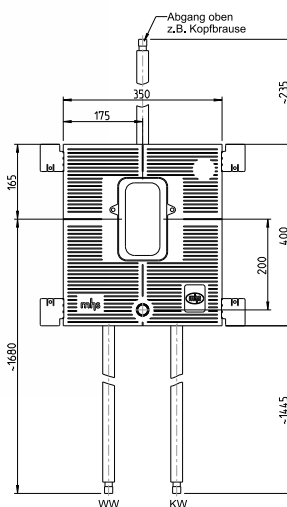
CRISTINA Dusche

Systemübersicht

Werksartikelnummer
Sichtteil Cristina:
zB XE752



Figur 4514



Beschreibung:

Dusche Boxtechnik mit Cristina UP-Körper CS800

Anschlüsse: Handbrause 1/2"
(auch anders positioniert möglich)
Abgang nach oben für Kopfbrause

Hinweis:

Bei den beiden .. wird bei der Bestellung das entsprechende Kürzel für den gewünschten Rohrwerkstoff eingefügt.

Standardverrohrung:

Aluverbundrohr nach Wahl DA 20

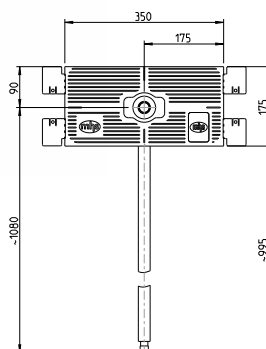
45142..C110000000

Systemübersicht

Werksartikelnummer
Sichtteil Cristina:
PD006



Figur 4014



Beschreibung:

Dusche Boxtechnik für
Kopfbrauseanschluss

Anschlüsse:
Kopfbrause 1/2"

Hinweis:

Bei den beiden .. wird bei der Bestellung das entsprechende Kürzel für den gewünschten Rohrwerkstoff eingefügt.

Standardverrohrung:

Aluverbundrohr nach Wahl DA 20

40142..0000000000

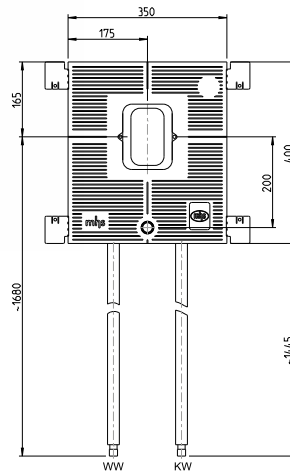
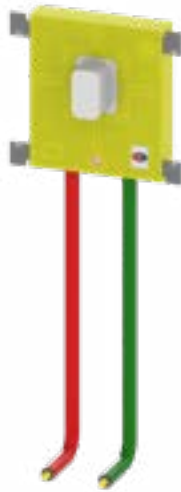
CRISTINA Dusche

Systemübersicht

Werksartikelnummer
Sichtteil Cristina:
IX686



Figur 4504



Beschreibung:

Dusche Boxtechnik mit Cristina UP-Körper CS535 mit 1 Abgang (2 Abgänge möglich)

Anschlüsse:

Handbrause 1/2"

Hinweis: Bei den beiden .. wird bei der Bestellung das entsprechende Kürzel für den gewünschten Rohrwerkstoff eingefügt.

Standardverrohrung:

Aluverbundrohr nach Wahl DA 20

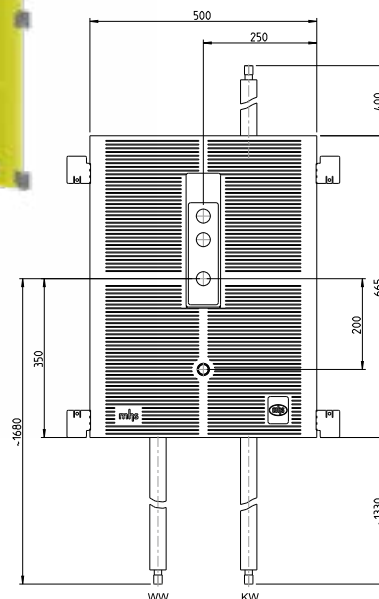
45042..C160000000

Systemübersicht

Werksartikelnummer
Sichtteil Cristina:
XQ722



Figur D314



Beschreibung:

Dusche Boxtechnik mit Cristina THERMO UP-Körper CS812 - 2 Abgänge

Anschlüsse:

Handbrause 1/2"
Abgang für Kopfbrause

Hinweis: Bei den beiden .. wird bei der Bestellung das entsprechende Kürzel für den gewünschten Rohrwerkstoff eingefügt.

Standardverrohrung:

Aluverbundrohr nach Wahl DA 20

D3142..000000000

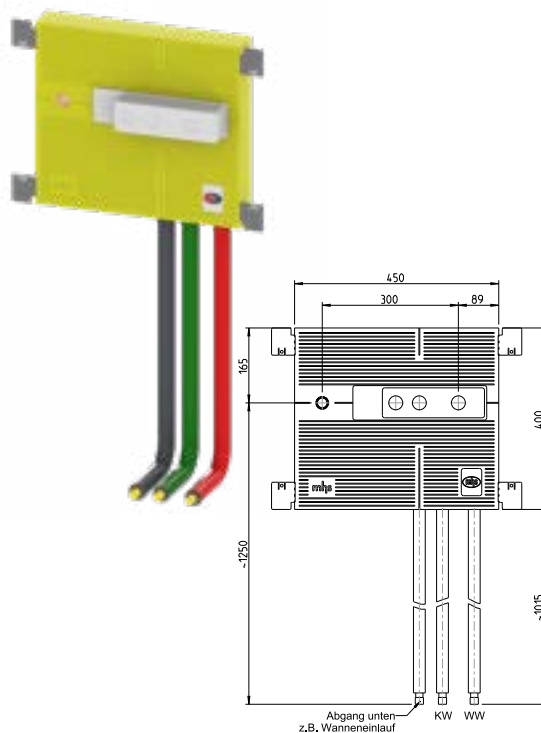
CRISTINA Badewanne

Systemübersicht

Werksartikelnummer
Sichtteil Cristina:
zB XQ712



Figur B414



Beschreibung:

Dusche Boxtechnik mit Cristina
THERMO UP-Körper CS812 - 2
Abgänge

Anschlüsse:

Handbrause 1/2"
Abgang nach oben für Kopfbrause

Hinweis: Bei den beiden .. wird bei
der Bestellung das entsprechende
Kürzel für den gewünschten
Rohrwerkstoff eingefügt.

Standardverrohrung:

Aluverbundrohr nach Wahl DA 20

B4142..0000000000



Alle Produkte sind auf Wunsch
mit Bauhülse erhältlich!

Die Bauhülse wird mit dem
Wandwinkel eingeschäumt.
(Bestellkürzel Figur: a an 12. Stelle)



AGB / TECHNISCHE INFORMATION:

Es gelten unsere allgemeinen Verkaufs- und Lieferbedingungen, nachzulesen unter www.mhs.at/agb.

Bestandteile der Zusammenarbeit sind zusätzlich unsere technischen Informationen, sowie Bedienungs- und Montageanleitungen der Hersteller.

Technische Änderungen und Druckfehler vorbehalten!

MHS GmbH

Montagesysteme für Heizung und Sanitär

Gewerbepark 11, A-8510 Stainz

T +43/3463/5650

office@mhs.at