

PRODUKTKATALOG 2025

# UNIBOX MIT UP-KÖRPER

# INNOVATION AUS LEIDENSCHAFT

MHS ENTWICKELT UND PRODUZIERT WEGWEISENDE SYSTEM-LÖSUNGEN FÜR DIE TECHNISCHE GEBÄUDEAUSSTATTUNG UND SETZT NEUE MASSSTÄBE IN DER INSTALLATIONSTECHNIK.

Angefangen als kleiner Betrieb hat sich MHS seit 1995 zu einem modernen Produktions- und Dienstleistungsunternehmen im Bereich technischer Gebäudeausrüstung entwickelt.

Durch modernste Herstellungsverfahren, hohe Flexibilität und effektive Pro-

duktionslogistik sind wir jederzeit in der Lage, unseren Kunden Top-Qualität in nahezu jeder gewünschten Fertigungsmenge zu garantieren. Auf Basis modernster Technik und mit höchstem Qualitätsanspruch entwickeln und fertigen wir unsere Installationsboxen auch ganz individuell nach

den Vorstellungen unserer Kunden. Unser Sortiment umfasst inzwischen bereits über eine Million verschiedene Boxvarianten.

## Fundamentale Eigenschaften der MHS-Unibox UP

EINSATZBEREICH TRINKWASSER – DER SPEZIELLE MHS-ISOLIERKÖRPER HAT MEHRERE AUFGABEN NACHHALTIG ZU ERFÜLLEN:

### 1 Keine Einflussnahme auf das Trinkwasser

Durch die Verarbeitung des Isolierkörpers mittels Hochdrucktechnologie und spezieller Grundwerkstoffauswahl wird eine Beeinflussung gegenüber dem Lebensmittel Trinkwasser und den Rohrwerkstoffen ausgeschlossen.

### 2 Nachhaltig gegenüber der Bausubstanz

Der spezielle Isolierkörper, im Hochdruckverfahren hergestellt, entfaltet die höchste Produktqualität am

Markt, schließt Schrumpfungen sowie Wasseraufnahme aus, hält den Auslass nachhaltig stabil, reduziert die Schallbelastung, ist hoch wärmegeklämt und lässt keine Schimmelbildung zu.

### 3 CE-Zertifizierung

Mit der CE-Zertifizierung nach EN 14308 und der allgemein bauaufsichtlichen Zulassung (Zulassungsnummer Z-23.14-1974) werden die normerfüllenden Eigenschaften für den Einsatz im Trinkwasserbereich bestätigt.

# Vorteile der MHS-Unibox UP

Perfekte Produktkennzeichnung

- Wandwinkel vorstehend oder bündig möglich
- Millimetergenau
- Schallentkoppelter Boxkörper
- Im Trockenausbau durch Befestigungsliniale keine weiteren CW-Profile mehr notwendig
- Bauschutzkappen am Ende der Rohre
- Wärmedämmter Isolierkörper
- Universell einsetzbar bei Mauerwerk, Trockenausbau, Holz, Beton durch neue Befestigungstechnik
- Meterniss vorhanden
- Befestigungslaschen (zum Anschrauben, Annageln, usw.)
- Rohre vollisoliert

*eingeklappte Befestigung*

*montagebereite Befestigung*

## DICHTHEITSPRÜFUNG UND VERSCHMUTZUNGSSCHUTZ

- 1** Alle Rohrverbindungen und Armaturen werden werkseitig einer Dichtheitsprobe unterzogen.
- 2** Alle trinkwasserführenden Rohröffnungen werden gegen Verschmutzung während des Transportes, Lagerung und Montage geschützt.
- 3** Anschlussrohrisolation – mit folgenden Aufgabenstellungen an:
  - a) Verrutschsichere Einbindung in den Isolierkörper
  - b) Hochwertige Isolation in unverwechselbarer Kennfarbe ausgeführt um Verwechslungen auszuschliessen
  - c) Strapazierfähige, baustellentaugliche Außenhaut
  - d) Wasserdampfdichte Schutzfolie lt. Norm

# DIE 5 TYPEN

**TYP 1**  
**IG**

**INNENGEWINDE**



Boxtechnik mit normgerechter Auslassgestaltung und dichtgeprüfter Boxinnenverrohrung in Modulrohr.

Wunschgemäß: Anschlussverrohrung mit Innengewinde.

IG 1/2" Rohrführung da16  
IG 3/4" Rohrführung da20

**TYP 2**  
**K**

**KURZE ROHRE**



Boxtechnik mit normgerechter Auslassgestaltung und dichtgeprüfter Boxinnenverrohrung im jeweils gewünschten und möglichen Druckrohr.

Die Anschlussverrohrungen, die ca. 200mm über den Isolierkörper hinausgeführt werden, sind für die einfache Weiterverrohrung platziert und haben damit auch eine dokumentierte Anschlussstelle im Wandbereich.

# DER UNIBOX UP

**TYP 3  
ST**

**STANDARD**



Boxtechnik mit normgerechter Auslassgestaltung und dichtgeprüfter Boxinnenverrohrung im jeweils gewünschten und möglichen Druckrohr.

Die Druckrohrlänge ist so gewählt, dass die Rohre bei normaler Einbausituation bis in den Bodenaufbau geführt werden und dadurch die Möglichkeit besteht, die Anschlussverrohrung erst nach dem Innenputz bzw. den Beplankungsarbeiten durchzuführen.

**TYP 4  
STI**

**STANDARD ISOLIERT**



Boxtechnik wie Standard, jedoch mit im Isolierkörper eingebundener Rohrisolierung.

Eigenschaften der Rohrisolierung:

- ◆ Wasserdampfdicht nach Norm
- ◆ baustellengeeignete Oberflächenstruktur
- ◆ Wärmeleitfähigkeit (W/mk)
- ◆ und in unverwechselbarer Kennfarbe bei Warm- und Kaltwasser ausgeführt

**Artikel im Katalog angeführt!**

**TYP 6  
OR**

**OBERE ROHRFÜHRUNG**



Boxtechnik mit normgerechter Auslassgestaltung und dichtgeprüfter Boxinnenverrohrung im jeweils gewünschten und möglichen Druckrohr.

Die Druckanschlussverrohrung nach oben ist so gewählt, dass seine Anbindung bei üblicher Auslassgestaltung in einer Höhe von 90/100cm über Fußbodenoberkante stattfinden kann.

Ein eventuelles Abflussrohr wird nach unten geführt.

# MERKMALE DER M



## Verschmutzungsschutz

Die MHS-Boxtechnik wird in der Standardausstattung mit einem modifizierten Auslass-Verschmutzungsschutz ausgeliefert der auch die Aufgabe erfüllt, den Auslass vor Putz, Gipsplatte und Verfliesung zu schützen.

Für eine Druckbelastung mit Wasser ist dieser Bauschutzstopfen nicht konzipiert – jedoch für eine normkonforme Druckbelastung mit Luft geeignet. Gerne können Produkte mit Messing-Gewinde die eine Druckbelastung mit Wasser standhalten angeboten und ausgeliefert werden.



## Rohrverlängerung

Auf Wunsch können die Anschlussrohre verlängert werden.

**Abkürzung: RV, Beispiel: RV200** (= Rohrverlängerung 200mm je Anschlussrohr)

### Möglichkeiten:

RV200 = Rohrverlängerung 200mm

RV400 = Rohrverlängerung 400mm

RV600 = Rohrverlängerung 600mm

RV800 = Rohrverlängerung 800mm

RV1000 = Rohrverlängerung 1000mm

RV1200 = Rohrverlängerung 1200mm

RV1500 = Rohrverlängerung 1500mm



## Boxstärke

MATCHCODE: BEISPIEL ..-50

Nicht bei jeder Boxtype möglich, da Unterputzkörper, Siphone und weitere Einbauteile eine Boxstärke von 70mm erfordern um die gewünschte Stabilität zu gewährleisten.



## Auslass 3/4"

Auf Wunsch ist der Auslass statt in 1/2" auch in 3/4" möglich.

# HS-UNIBOX UP



## Wandwinkel vorge setzt

Die Standardverlängerung aus dem Boxkörper beträgt 10mm.  
Weitere Wandwinkelverlängerungen sind auf Anfrage bei bestimmten Rohrfabrikaten möglich.

### Möglichkeiten Wandwinkel vorstehend (je nach Rohrfabrikat):

8 mm / 10mm / 13mm / 25mm



## Baustopfen

Die Auslieferung kann auf Wunsch mit Baustopfen in der Ausführung Gewinde-Kunststoff oder Gewinde-Messing erfolgen.

### Matchcode:

Ausführung Kunststoff: BS

Ausführung Messing: BSMessing



## Bauschutzhülse

MATCHCODE: BH

Die Bauschutzhülse verhindert den Wasseraustritt im Auslass-Verlängerungsbereich und ist im Isolierkörper absolut dicht eingearbeitet.

Im Zuge der Armaturen-Komplettierung kann dieser Bauteil fliesenbündig gekürzt werden. Ein integriertes Gefälle verhindert den Feuchteintritt in den Baukörper.



## Dichtset

= BAUHÜLSE + SPRITZSCHUTZ

MATCHCODE: DS

Bestehend aus Bauhülse (siehe Bauhülse) und Spritzschutz.

Der Spritzschutz, der auf die Bauschutzhülse dicht aufgebracht ist ermöglicht den absolut dichten Übergang zur Bauteilabdichtung.

# MHS Rohrwerkstoffe

Alle angeführten Preise im aktuellen Preiskatalog beziehen sich auf die VPE Rohrwerkstoffe.

## VPE-Rohrwerkstoffe

Rohrwerkstoff	Hersteller	Abkürzung
Alva Acta	ÖAG-Herz	AA
Aquapress (20x2,0mm)	Aquatec	HL
Aquapress (20x2,5mm)	Aquatec	HA
Aquatherm Grey	Aquatherm	AG
Bavaria	Bavaria	BV
Classic	JRG	SA
Comfortpress	Wavin	MV
Deka Therm	Gumplmayr	DT
Easy Tec	Vogel-Noot	EA
F50 Profi	Fränkischer Rohrwerkstoffe	AD
Henco	Polysan	HE
Herz (SIS)	Herz	HZ
I-Lite	JRG	FT
KAN-Press	KAN-Therm	KT
Kelox	Kelit	KE
Kelox Protec	Kelit	KP
Kelox Windox	Kelit	KW
Mainpex	Maincor	MX
Mainpress	Maincor	MP
Mepla	Geberit	ME
Polysan	Polysan	PS
Polysan Reviuni	Polysan	RV
Prineto	IVT	PR
Prineto Cuphin	IVT	PC
Pripress	IVT	PP
Push Fit	Geberit	PF
Radopress	Pipelife	RP
Rautitan Flex	Rehau	RE
Rautitan Stabil	Rehau	RA
Raxofix	Viega	VR
Rotex	Rotex	RO
Roth Ris/Alu Laser Plus	Roth Werke	RR
Sanha Multifit Flex	Sanha	SH
Sanipex MT	JRG	MT
Tece Flex	Tece	TC
Tece Logo	Tece	TL
Uponor MLC	Uponor	ML
Valsir (16x2,0mm)	Valsir	VA
Valsir (16x2,25mm)	Valsir (Italien)	VI
Winkler	Winkler	WI
Zewotherm	Zewotherm	ZT



**MHS**

# Rohrwerkstoffe

Alle angeführten Preise im aktuellen Preiskatalog beziehen sich auf die VPE Rohrwerkstoffe.

## Schweißsysteme

Rohrwerkstoff	Hersteller	Abkürzung
Alfasan	Polysan	AL
Beta PPR	Aquatec	AQ
Green	Aquatherm	FU
Kelen	Kelit	CO
Multiplast	Multitherm	MP
Nupi	Nupi	NU
Polymutan	Poloplast	PM
Polo-Thersia	Poloplast	PT
Wefatherm	Wefatherm	WE

## Edelstahl Werkstoff 1.4401 – Preis auf Anfrage

Rohrwerkstoff	Hersteller	Abkürzung
Kelit Steelfix Edelstahl 1.4401	Kelit	SF
Kelit Steelox	Kelit	KS
Mapress Edelstahl 1.4401	Geberit	MA
NiroSan Edelstahl 1.4401	Sanha	NS
Raxinox	Viega	VX
Sanpress Inox Edelstahl 1.4401	Viega	ED

## Edelstahl Werkstoff 1.4521 – Preis auf Anfrage

Rohrwerkstoff	Hersteller	Abkürzung
Kelit Steelfix Edelstahl 1.4521	Kelit	SN
Mapress Edelstahl 1.4521	Geberit	MN
Sanpress Inox Edelstahl 1.4521	Viega	EN

## Kupfer – Preis auf Anfrage

Rohrwerkstoff	Hersteller	Abkürzung
Kupfer	Supersan	CU

## Abfluss Werkstoff

Rohrwerkstoff	Hersteller	Abkürzung
Conel Drain	Conel	CD
Geberit 50/56	Geberit	GE
Geberit 50/50	Geberit	EE
Geberit Silent	Geberit	GS
Ostendorf HTSafe	Ostendorf	OS
Pipelife Master M3 Plus	Pipelife	M3
Polokal	Polokal	PO
Polokal XS	Polokal	XS
Rehau Raupiano	Rehau	RE
SiThec+	Wavin	SI

# Einfache Montage in allen Anwendungsfällen

## Mauerwerk



Befestigung mittels MHS-Pistolen/Montageschaum

## Trockenausbau



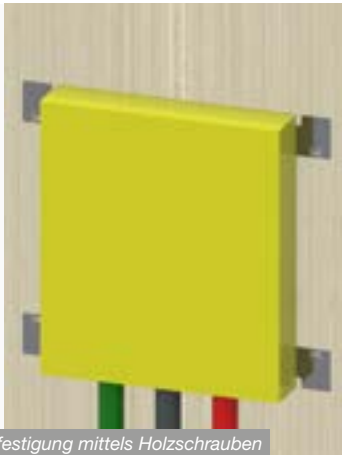
Befestigung mittels MHS-Prägezange

## Holzriegel



Befestigung mittels flachen Senkkopfschrauben

## rückseitige Fixierung



Befestigung mittels Holzschrauben

## Trockenausbau



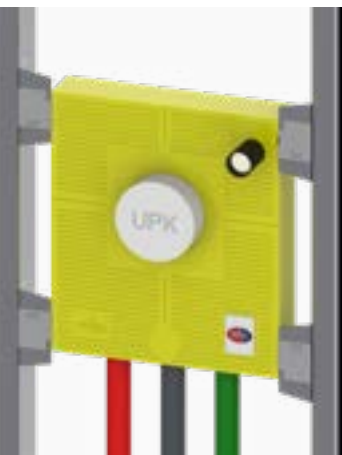
Befestigung mittels MHS-Prägezange

## Vorwand



Befestigung mittels MHS-Kleber

## Gerätebefestigung

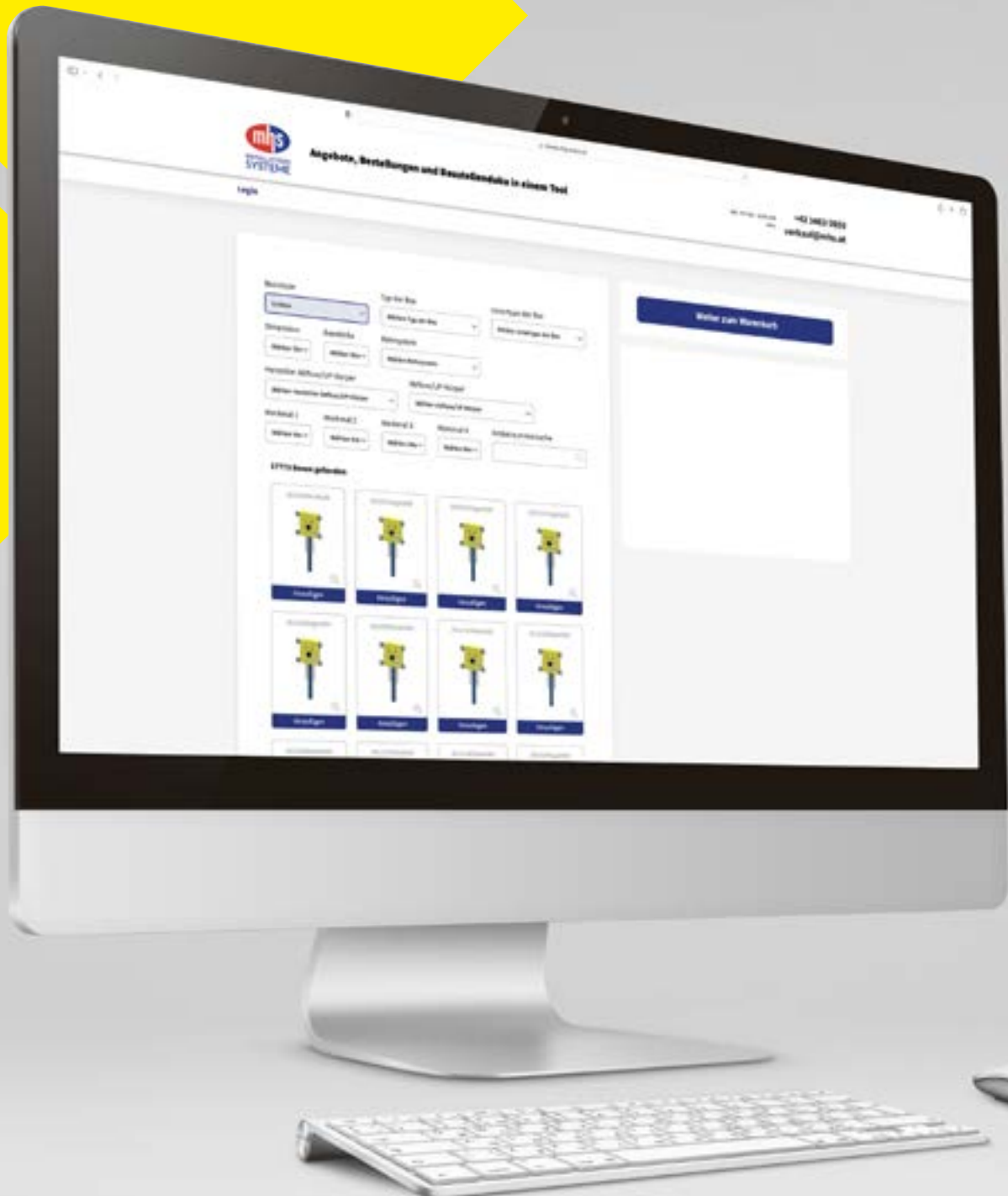


### Warum sich der Installateur die Unibox UP wünscht?

Die MHS-Unibox UP wurde für alle Aufgabenstellungen zur schnellen, einfachen und betriebssicheren Montage in den Anwendungsfällen Mauerwerk, Trockenbau, Holz- und Beton sowie GIS-System entwickelt:

- ◆ Die exakte Bauvorbereitung ist wesentlich einfacher
- ◆ Die Lagerhaltung ist reduziert
- ◆ Die Baustellensituation ist klar, es gibt keine bösen Überraschungen für den Monteur
- ◆ Die Kalt- und Warmwasserleitungen sind werkseitig fertig isoliert (wenn gewünscht)
- ◆ Die Befestigungslaschen erleichtern die Montage und Einrichtung wesentlich
- ◆ Die an der Boxtechnik positionierten Montageunterstützungen erleichtern die Montage

# MHS-WEBSHOP



[www.mhs.at](http://www.mhs.at)

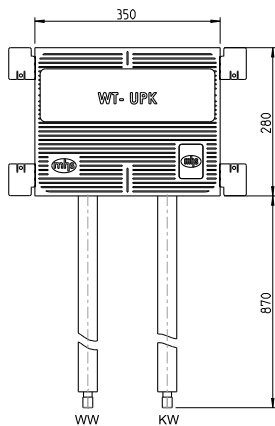
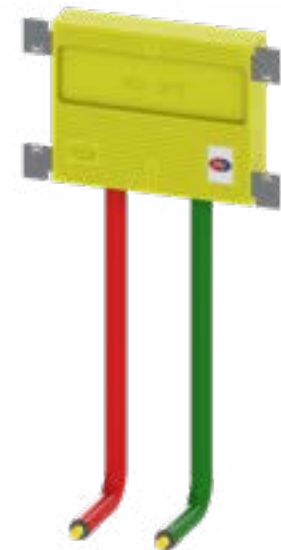
**FAVORITEN SPEICHERN.  
ZUBEHÖR BESTELLEN. FERTIG.**



# UNIBOX UP Waschtisch

mit UP-Körper/Mischer

Figur 308



### Detailbeschreibung

UP-Körper nach Wahl

Die komplette Liste der UP-Körper stehen in unserem Webshop zu Auswahl.

Positionierung des UP-Körper je nach Hersteller anders. Auslauf links oder rechts möglich – je nach Fabrikat und Hersteller.

### mit Hansa 57860100

Dim	Matchcode Artikelnummer
da16	WT57860U-I-.. 30841..H070000
da20	WT57860U-I-../20 30842..H070000

### mit HansGrohe 13622 180

Dim	Matchcode Artikelnummer
da16	WT13622U-I-.. 30841..G210000
da20	WT13622U-I-../20 30842..G210000

### mit Grohe 23200

Dim	Matchcode Artikelnummer
da16	WT23200U-I-.. 30841..O070000
da20	WT23200U-I-../20 30842..O070000

### mit Dornbracht 3580697090

Dim	Matchcode Artikelnummer
da16	WT35806U-I-.. 30841..D300000
da20	WT35806U-I-../20 30842..D300000

### mit Kludi 38243

Dim	Matchcode Artikelnummer
da16	WT38243U-I-.. 30841..K040000
da20	WT38243U-I-../20 30842..K040000

### mit Keuco 5111600070

Dim	Matchcode Artikelnummer
da16	WT59916000070U-I-.. 30841..U030000
da20	WT59916000070/-I-../20 30842..U030000

### mit Ideal Standard A5948NU

Dim	Matchcode Artikelnummer
da16	WTA5948U-I-.. 30841..I060000
da20	WTA5948U-I-../20 30842..I060000

### mit FIR 5803540500

Dim	Matchcode Artikelnummer
da16	WT580354U-I-.. 30841..F040000
da20	WT580354U-I-../20 30842..F040000

### mit Gessi 54197

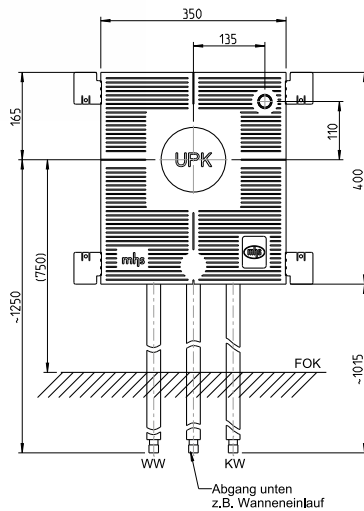
Dim	Matchcode Artikelnummer
da16	WT54197U-I-.. 30841..E300000
da20	WT54197U-I-../20 30842..E300000



# UNIBOX UP Badewanne

Brauseanschluss rechts

Figur 402



## Detailbeschreibung

Brauseanschluss rechts, UP-Körper nach Wahl  
Die komplette Liste der UP-Körper stehen in unserem Webshop zur Auswahl.

## mit Kludi Flexx.Boxx 88011

Dim	Matchcode Artikelnummer
da16	BWU88011R-I-.. 40241..K010000
da20	BWU88011R-I-../20 40242..K010000

## mit Hansa Blue Box 8000 0000

Dim	Matchcode Artikelnummer
da16	BWU8000R-I-.. 40241..H030000
da20	BWU8000R-I-../20 40242..H030000

## mit Hans Grohe i-Box 1800180

Dim	Matchcode Artikelnummer
da16	BWU180R-I-.. 40241..G010000
da20	BWU180R-I-../20 40242..G010000

## mit Grohe 35600

Dim	Matchcode Artikelnummer
da16	BWU35600R-I-.. 40241..O200000
da20	BWU35600R-I-../20 40242..O200000

## mit Ideal Standard A1000NU

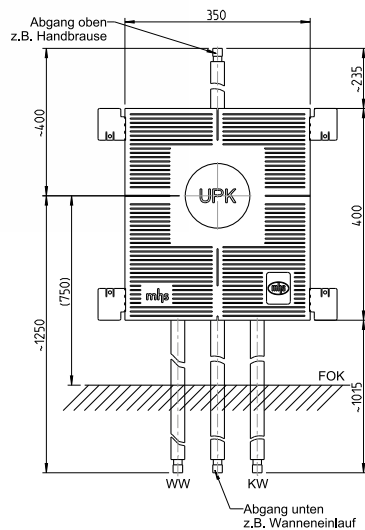
Dim	Matchcode Artikelnummer
da16	BWU1000R-I-.. 40241..I050000
da20	BWU1000R-I-../20 40242..I050000



# UNIBOX UP Badewanne

Abgang oben

Figur 404



### Detailbeschreibung

Abgang oben, UP-Körper nach Wahl

Die komplette Liste der UP-Körper stehen in unserem Webshop zur Auswahl.

### mit Kludi Flex.Boxx 88011

Dim	Matchcode Artikelnummer
da16	BWU88011O-I-.. 40441..K010000
da20	BWU88011O-I-../20 40442..K010000

### mit Hansa Blue Box 8000 0000

Dim	Matchcode Artikelnummer
da16	BWU8000O-I-.. 40441..H030000
da20	BWU8000O-I-../20 40442..H030000

### mit Hans Grohe i-Box 1800180

Dim	Matchcode Artikelnummer
da16	BWU180O-I-.. 40441..G010000
da20	BWU180O-I-../20 40442..G010000

### mit Grohe 35600

Dim	Matchcode Artikelnummer
da16	BWU35600O-I-.. 40441..O200000
da20	BWU35600O-I-../20 40442..O200000

### mit Ideal Standard A1000NU

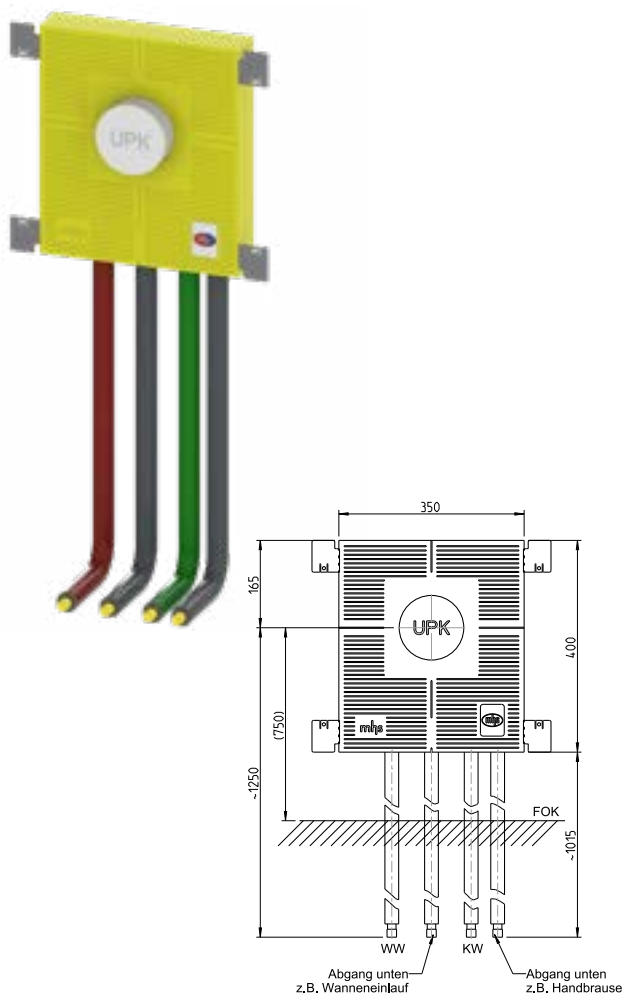
Dim	Matchcode Artikelnummer
da16	BWU1000O-I-.. 40441..I050000
da20	BWU1000O-I-../20 40442..I050000



# UNIBOX UP Badewanne

Brauseanschluss nach unten

Figur 405



## Detailbeschreibung

Brauseanschluss nach unten, UP-Körper nach Wahl  
Die komplette Liste der UP-Körper stehen in unserem Webshop zur Auswahl.

Abweichende Abgänge zur angeführte Skizze je nach Fabrikat und Hersteller

## mit Kludi Flexx.Boxx 88011

Dim	Matchcode Artikelnummer
da16	BWU88011U-I-.. 40541..K010000
da20	BWU88011U-I-../20 40542..K010000

## mit Hansa Blue Box 8000 0000

Dim	Matchcode Artikelnummer
da16	BWU8000U-I-.. 40541..H030000
da20	BWU8000U-I-../20 40542..H030000

## mit Hans Grohe i-Box 1800180

Dim	Matchcode Artikelnummer
da16	BWU180U-I-.. 40541..G010000
da20	BWU180U-I-../20 40542..G010000

## mit Grohe 35600

Dim	Matchcode Artikelnummer
da16	BWU35600U-I-.. 40541..O200000
da20	BWU35600U-I-../20 40542..O200000

## mit Ideal Standard A1000NU

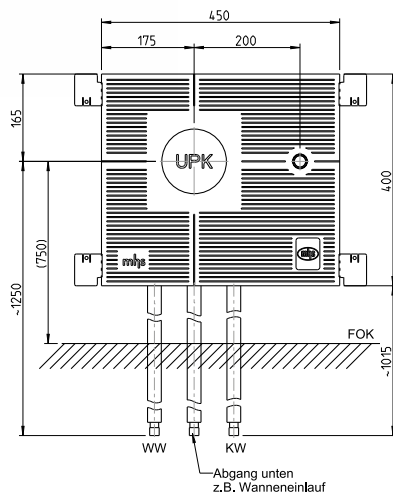
Dim	Matchcode Artikelnummer
da16	BWU1000U-I-.. 40541..I050000
da20	BWU1000U-I-../20 40542..I050000

## UNIBOX UP

# Badewanne

Brauseanschluss rechts zentral 200mm

Figur 408



### Detailbeschreibung

Brauseanschluss rechts zentral 200mm,

UP-Körper nach Wahl

Die komplette Liste der UP-Körper stehen in unserem Webshop zur Auswahl.

### mit Kludi Flexx.Boxx 88011

Dim	Matchcode Artikelnummer
da16	BWU88011RZ200-I-.. 40841..K010000
da20	BWU88011RZ200-I-../20 40842..K010000

### mit Hansa Blue Box 8000 0000

Dim	Matchcode Artikelnummer
da16	BWU8000RZ200-I-.. 40841..H030000
da20	BWU8000RZ200-I-../20 40842..H030000

### mit Hans Grohe i-Box 1800180

Dim	Matchcode Artikelnummer
da16	BWU180RZ200-I-.. 40841..G010000
da20	BWU180RZ200-I-../20 40842..G010000

### mit Grohe 35600

Dim	Matchcode Artikelnummer
da16	BWU35600RZ200-I-.. 40841..O200000
da20	BWU35600RZ200-I-../20 40842..O200000

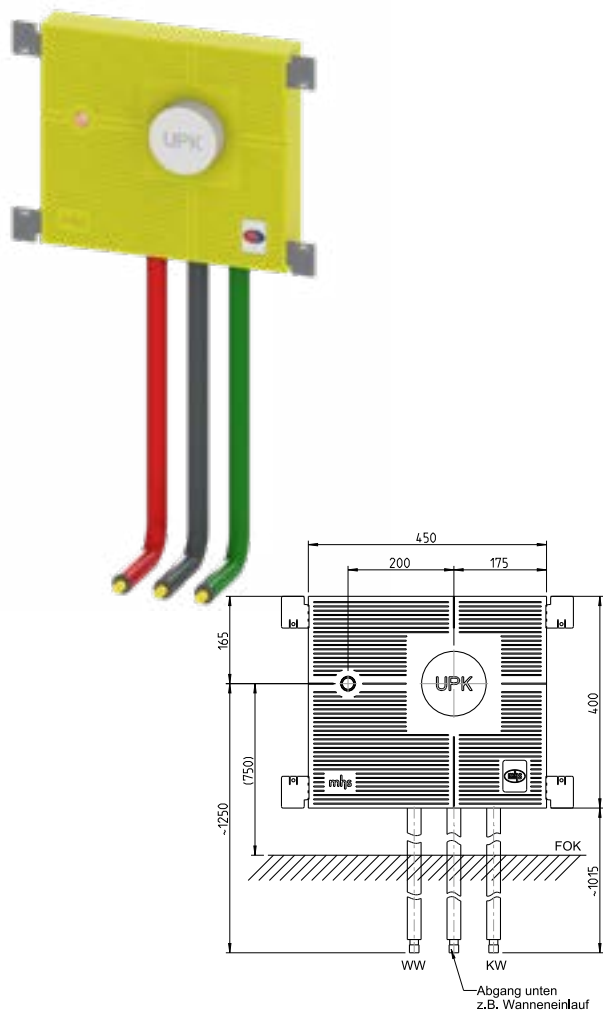
### mit Ideal Standard A1000NU

Dim	Matchcode Artikelnummer
da16	BWU1000RZ200-I-.. 40841..I050000
da20	BWU1000RZ200-I-../20 40842..I050000

# UNIBOX UP Badewanne

Brauseanschluss links zentral 200mm

Figur 409



## Detailbeschreibung

Brauseanschluss links zentral 200mm,

UP-Körper nach Wahl

Die komplette Liste der UP-Körper stehen in unserem Webshop zur Auswahl.

## mit Kludi Flex.Boxx 88011

Dim	Matchcode Artikelnummer
da16	BWU88011LZ200-I-.. 40941..K010000
da20	BWU88011LZ200-I-../20 40942..K010000

## mit Hansa Blue Box 8000 0000

Dim	Matchcode Artikelnummer
da16	BWU8000LZ200-I-.. 40941..H030000
da20	BWU8000LZ200-I-../20 40942..H030000

## mit Hans Grohe i-Box 1800180

Dim	Matchcode Artikelnummer
da16	BWU180LZ200-I-.. 40941..G010000
da20	BWU180LZ200-I-../20 40942..G010000

## mit Grohe 35600

Dim	Matchcode Artikelnummer
da16	BWU35600LZ200-I-.. 40941..O200000
da20	BWU35600LZ200-I-../20 40942..O200000

## mit Ideal Standard A1000NU

Dim	Matchcode Artikelnummer
da16	BWU1000LZ200-I-.. 40941..I050000
da20	BWU1000LZ200-I-../20 40942..I050000

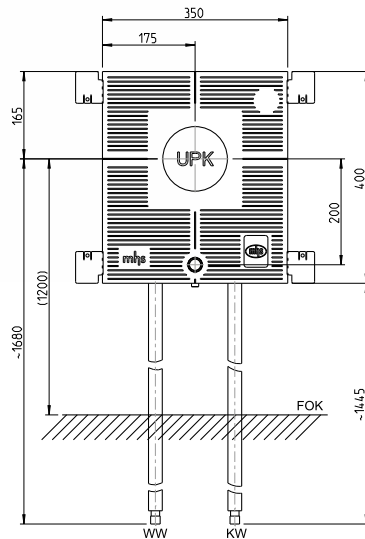
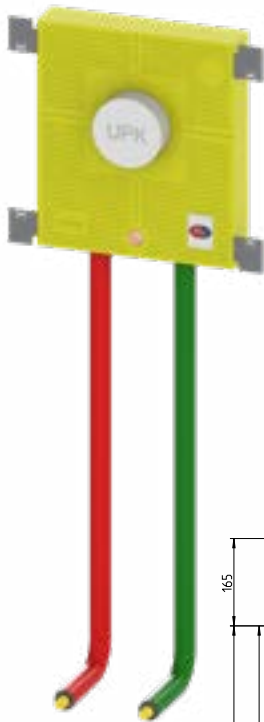




# UNIBOX UP Dusche

Brauseanschluss mittig

Figur 450



## Detailbeschreibung

Brauseanschluss mittig, UP-Körper nach Wahl  
Die komplette Liste der UP-Körper stehen in unserem Webshop zur Auswahl.

## mit Kludi Flexx.Boxx 88011

Dim	Matchcode Artikelnummer
da16	DUU88011M-I-.. 45041..K010000
da20	DUU88011M-I-../20 45042..K010000

## mit Hansa Blue Box 8000 0000

Dim	Matchcode Artikelnummer
da16	DUU8000M-I-.. 45041..H030000
da20	DUU8000M-I-../20 45042..H030000

## mit Hans Grohe i-Box 1800180

Dim	Matchcode Artikelnummer
da16	DUU180M-I-.. 45041..G010000
da20	DUU180M-I-../20 45042..G010000

## mit Grohe 35600

Dim	Matchcode Artikelnummer
da16	DUU35600M-I-.. 45041..O200000
da20	DUU35600M-I-../20 45042..O200000

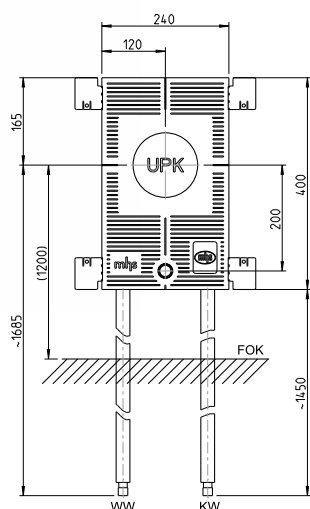
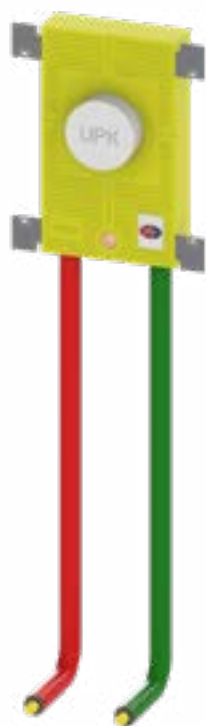
## mit Ideal Standard A1000NU

Dim	Matchcode Artikelnummer
da16	DUU1000M-I-.. 45041..I050000
da20	DUU1000M-I-../20 45042..I050000

# UNIBOX UP Dusche

Brauseanschluss mittig, Boxbreite 240mm

Figur 470



## Detailbeschreibung

Brauseanschluss mittig, UP-Körper nach Wahl  
Die komplette Liste der UP-Körper stehen in unserem Webshop zur Auswahl.

## mit Kludi Flexx.Boxx 88011

Dim	Matchcode Artikelnummer
da16	DUU88011M/240-I-.. 47041..K010000
da20	DUU88011M/240-I-../20 47042..K010000

## mit Hansa Blue Box 8000 0000

Dim	Matchcode Artikelnummer
da16	DUU8000M/240-I-.. 47041..H030000
da20	DUU8000M/240-I-../20 47042..H030000

## mit Hans Grohe i-Box 1800180

Dim	Matchcode Artikelnummer
da16	DUU180M/240-I-.. 47041..G010000
da20	DUU180M/240-I-../20 47042..G010000

## mit Grohe 35600

Dim	Matchcode Artikelnummer
da16	DUU35600M/240-I-.. 47041..O200000
da20	DUU35600M/240-I-../20 47042..O200000

## mit Ideal Standard A1000NU

Dim	Matchcode Artikelnummer
da16	DUU1000M/240-I-.. 47041..I050000
da20	DUU1000M/240-I-../20 47042..I050000

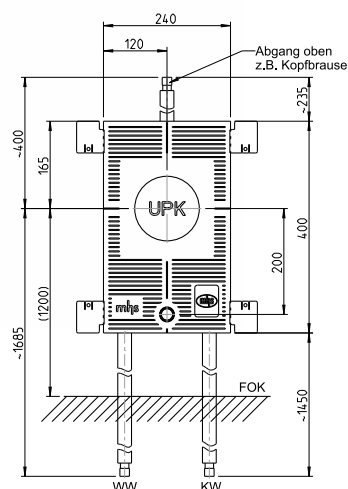




## UNIBOX UP Dusche

Brauseanschluss mittig und Abgang oben, Boxbreite 240mm

Figur 471



### Detailbeschreibung

Brauseanschluss mittig und Abgang oben,

UP-Körper nach Wahl

Die komplette Liste der UP-Körper stehen in unserem Webshop zur Auswahl.

### mit Kludi Flex.Boxx 88011

Dim	Matchcode Artikelnummer
da16	DUU88011MO/240-I-.. 47141..K010000
da20	DUU88011MO/240-I-../20 47142..K010000

### mit Hansa Blue Box 8000 0000

Dim	Matchcode Artikelnummer
da16	DUU8000MO/240-I-.. 47141..H030000
da20	DUU8000MO/240-I-../20 47142..H030000

### mit Hans Grohe i-Box 1800180

Dim	Matchcode Artikelnummer
da16	DUU180MO/240-I-.. 47141..G010000
da20	DUU180MO/240-I-../20 47142..G010000

### mit Grohe 35600

Dim	Matchcode Artikelnummer
da16	DUU35600MO/240-I-.. 47141..O200000
da20	DUU35600MO/240-I-../20 47142..O200000

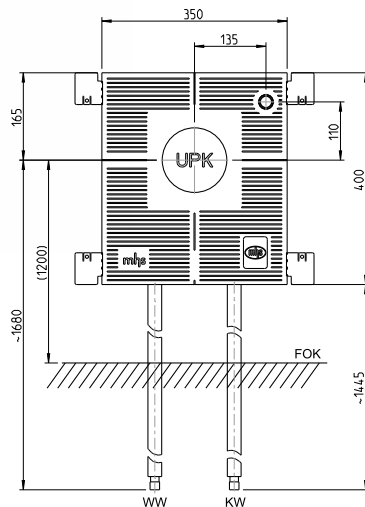
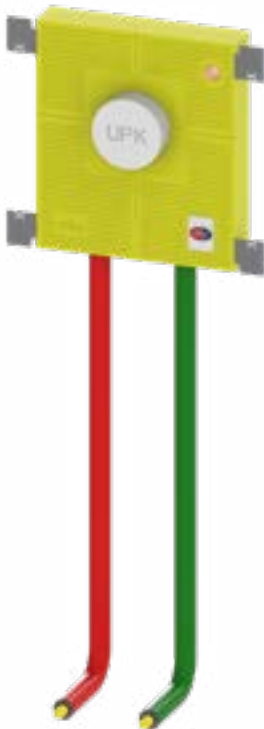
### mit Ideal Standard A1000NU

Dim	Matchcode Artikelnummer
da16	DUU1000MO/240-I-.. 47141..I050000
da20	DUU1000MO/240-I-../20 47142..I050000

# UNIBOX UP Dusche

Brauseanschluss rechts

Figur 452



## Detailbeschreibung

Brauseanschluss rechts, UP-Körper nach Wahl  
Die komplette Liste der UP-Körper stehen in unserem Webshop zur Auswahl.

## mit Kludi Flexx.Boxx 88011

Dim	Matchcode Artikelnummer
da16	DUU88011R-I-.. 45241..K010000
da20	DUU88011R-I-../20 45242..K010000

## mit Hansa Blue Box 8000 0000

Dim	Matchcode Artikelnummer
da16	DUU8000R-I-.. 45241..H030000
da20	DUU8000R-I-../20 45242..H030000

## mit Hans Grohe i-Box 1800180

Dim	Matchcode Artikelnummer
da16	DUU180R-I-.. 45241..G010000
da20	DUU180R-I-../20 45242..G010000

## mit Grohe 35600

Dim	Matchcode Artikelnummer
da16	DUU35600R-I-.. 45241..O200000
da20	DUU35600R-I-../20 45242..O200000

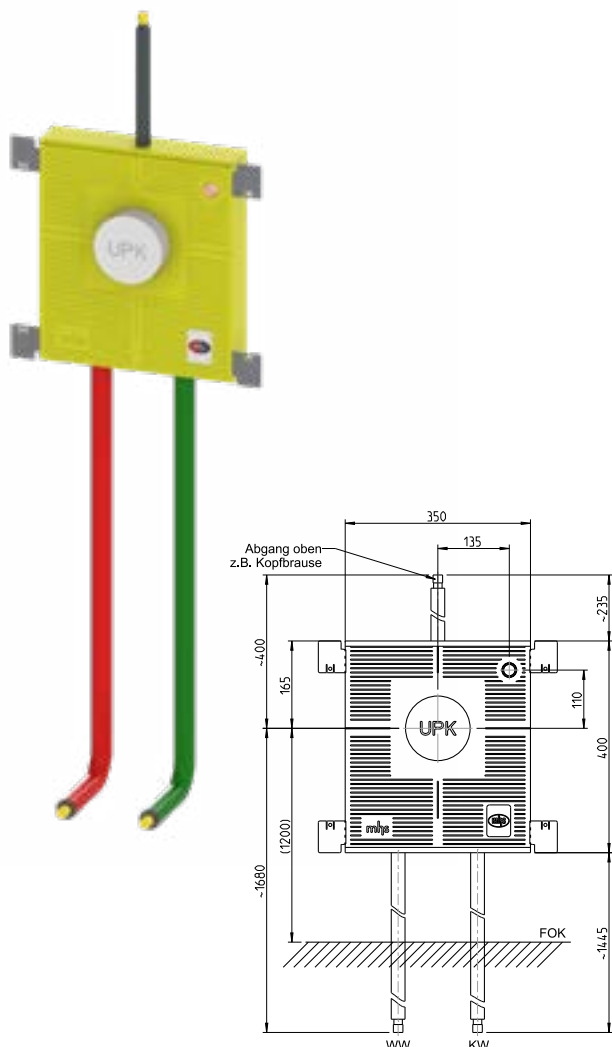
## mit Ideal Standard A1000NU

Dim	Matchcode Artikelnummer
da16	DUU1000R-I-.. 45241..I050000
da20	DUU1000R-I-../20 45242..I050000

# UNIBOX UP Dusche

Brauseanschluss rechts und Abgang oben

Figur 453



## Detailbeschreibung

Brauseanschluss mittig und Abgang oben,  
UP-Körper nach Wahl  
Die komplette Liste der UP-Körper stehen in unserem  
Webshop zur Auswahl.

## mit Kludi Flex.Boxx 88011

Dim	Matchcode Artikelnummer
da16	DUU88011RO-I-.. 45341..K010000
da20	DUU88011RO-I-../20 45342..K010000

## mit Hansa Blue Box 8000 0000

Dim	Matchcode Artikelnummer
da16	DUU8000RO-I-.. 45341..H030000
da20	DUU8000RO-I-../20 45342..H030000

## mit Hans Grohe i-Box 1800180

Dim	Matchcode Artikelnummer
da16	DUU180RO-I-.. 45341..G010000
da20	DUU180RO-I-../20 45342..G010000

## mit Grohe 35600

Dim	Matchcode Artikelnummer
da16	DUU35600RO-I-.. 45341..O200000
da20	DUU35600RO-I-../20 45342..O200000

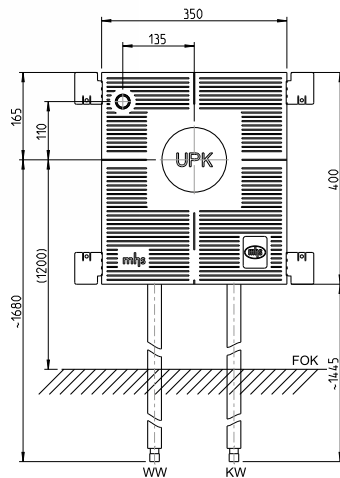
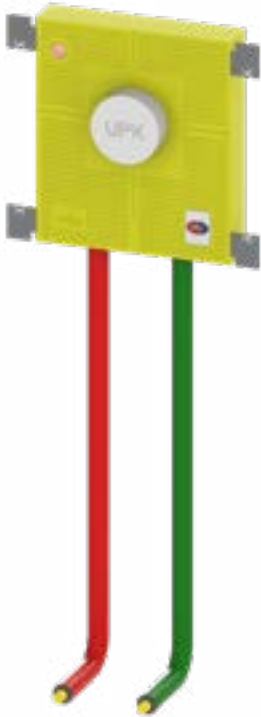
## mit Ideal Standard A1000NU

Dim	Matchcode Artikelnummer
da16	DUU1000RO-I-.. 45341..I050000
da20	DUU1000RO-I-../20 45342..I050000

# UNIBOX UP Dusche

Brauseanschluss links

Figur 454



### Detailbeschreibung

Brauseanschluss links, UP-Körper nach Wahl  
Die komplette Liste der UP-Körper stehen in unserem Webshop zur Auswahl.

### mit Kludi Flexx.Boxx 88011

Dim	Matchcode Artikelnummer
da16	DUU88011L-I-.. 45441..K010000
da20	DUU88011L-I-../20 45442..K010000

### mit Hansa Blue Box 8000 0000

Dim	Matchcode Artikelnummer
da16	DUU8000L-I-.. 45441..H030000
da20	DUU8000L-I-../20 45442..H030000

### mit Hans Grohe i-Box 1800180

Dim	Matchcode Artikelnummer
da16	DUU180L-I-.. 45441..G010000
da20	DUU180L-I-../20 45442..G010000

### mit Grohe 35600

Dim	Matchcode Artikelnummer
da16	DUU35600L-I-.. 45441..O200000
da20	DUU35600L-I-../20 45442..O200000

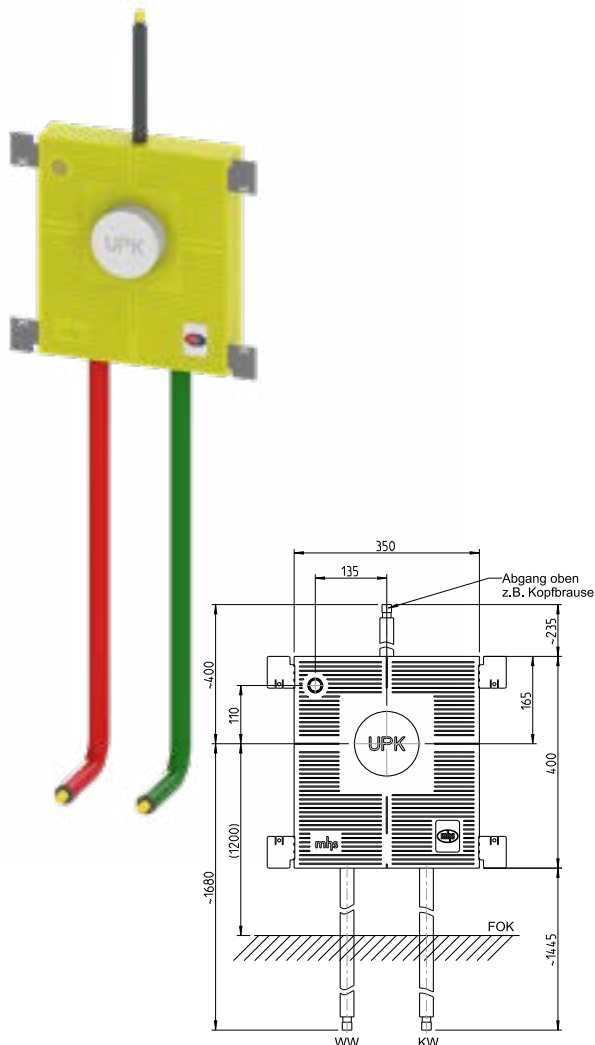
### mit Ideal Standard A1000NU

Dim	Matchcode Artikelnummer
da16	DUU1000L-I-.. 45441..I050000
da20	DUU1000L-I-../20 45442..I050000

# UNIBOX UP Dusche

Brauseanschluss links und Abgang oben

Figur 455



## Detailbeschreibung

Brauseanschluss links und Abgang oben,  
UP-Körper nach Wahl

Die komplette Liste der UP-Körper stehen in unserem  
Webshop zur Auswahl.

## mit Kludi Flexx.Boxx 88011

Dim	Matchcode Artikelnummer
da16	DUU88011LO-I-.. 45541..K010000
da20	DUU88011LO-I-../20 45542..K010000

## mit Hansa Blue Box 8000 0000

Dim	Matchcode Artikelnummer
da16	DUU8000LO-I-.. 45541..H030000
da20	DUU8000LO-I-../20 45542..H030000

## mit Hans Grohe i-Box 1800180

Dim	Matchcode Artikelnummer
da16	DUU180LO-I-.. 45541..G010000
da20	DUU180LO-I-../20 45542..G010000

## mit Grohe 35600

Dim	Matchcode Artikelnummer
da16	DUU35600LO-I-.. 45541..O200000
da20	DUU35600LO-I-../20 45542..O200000

## mit Ideal Standard A1000NU

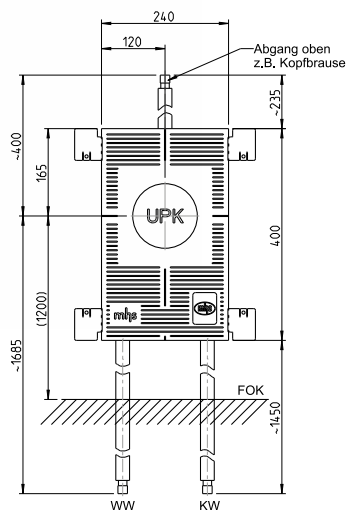
Dim	Matchcode Artikelnummer
da16	DUU1000LO-I-.. 45541..I050000
da20	DUU1000LO-I-../20 45542..I050000



# UNIBOX UP Dusche

Abgang oben, Boxbreite 240mm

Figur 474



## Detailbeschreibung

Abgang oben

UP-Körper nach Wahl

Die komplette Liste der UP-Körper stehen in unserem Webshop zur Auswahl.

## mit Kludi Flex.Boxx 88011

Dim	Matchcode Artikelnummer
da16	DUU88011O/240-I-.. 47441..K010000
da20	DUU88011O/240-I-../20 47442..K010000

## mit Hansa Blue Box 8000 0000

Dim	Matchcode Artikelnummer
da16	DUU8000O/240-I-.. 47441..H030000
da20	DUU8000O/240-I-../20 47442..H030000

## mit Hans Grohe i-Box 1800180

Dim	Matchcode Artikelnummer
da16	DUU180O/240-I-.. 47441..G010000
da20	DUU180O/240-I-../20 47442..G010000

## mit Grohe 35600

Dim	Matchcode Artikelnummer
da16	DUU35600O/240-I-.. 47441..O200000
da20	DUU35600O/240-I-../20 47442..O200000

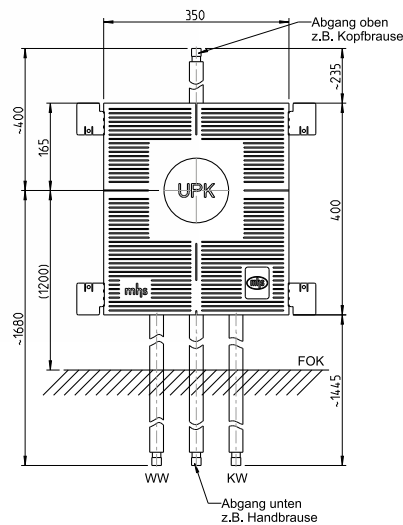
## mit Ideal Standard A1000NU

Dim	Matchcode Artikelnummer
da16	DUU1000O/240-I-.. 47441..I050000
da20	DUU1000O/240-I-../20 47442..I050000

# UNIBOX UP Dusche

Brauseanschluss nach unten und Abgang oben

Figur 457



### Detailbeschreibung

Brauseanschluss nach unten und Abgang oben,  
UP-Körper nach Wahl  
Die komplette Liste der UP-Körper stehen in unserem  
Webshop zur Auswahl.

### mit Kludi Flexx.Boxx 88011

Dim	Matchcode Artikelnummer
da16	DUU88011UO-I-.. 45741..K010000
da20	DUU88011UO-I-../20 45742..K010000

### mit Hansa Blue Box 8000 0000

Dim	Matchcode Artikelnummer
da16	DUU8000UO-I-.. 45741..H030000
da20	DUU8000UO-I-../20 45742..H030000

### mit Hans Grohe i-Box 1800180

Dim	Matchcode Artikelnummer
da16	DUU180UO-I-.. 45741..G010000
da20	DUU180UO-I-../20 45742..G010000

### mit Grohe 35600

Dim	Matchcode Artikelnummer
da16	DUU35600UO-I-.. 45741..O200000
da20	DUU35600UO-I-../20 45742..O200000

### mit Ideal Standard A1000NU

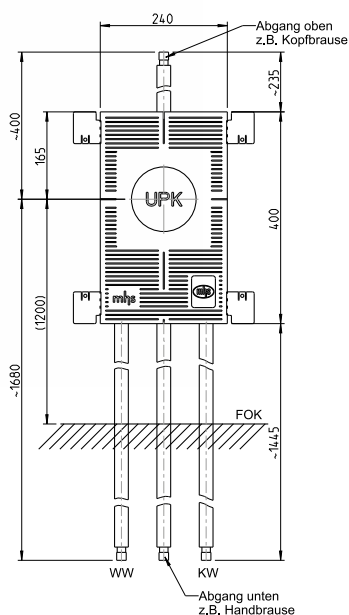
Dim	Matchcode Artikelnummer
da16	DUU1000UO-I-.. 45741..I050000
da20	DUU1000UO-I-../20 45742..I050000



# UNIBOX UP Dusche

Brauseanschluss nach unten und Abgang oben, Boxbreite 240mm

Figur 477



## Detailbeschreibung

Brauseanschluss nach unten und Abgang oben,

UP-Körper nach Wahl

Die komplette Liste der UP-Körper stehen in unserem Webshop zur Auswahl.

## mit Kludi Flex.Boxx 88011

Dim	Matchcode Artikelnummer
da16	DUU88011UO/240-I-.. 47741..K010000
da20	DUU88011UO/240-I-../20 47742..K010000

## mit Hansa Blue Box 8000 0000

Dim	Matchcode Artikelnummer
da16	DUU8000UO/240-I-.. 47741..H030000
da20	DUU8000UO/240-I-../20 47742..H030000

## mit Hans Grohe i-Box 1800180

Dim	Matchcode Artikelnummer
da16	DUU180UO/240-I-.. 47741..G010000
da20	DUU180UO/240-I-../20 47742..G010000

## mit Grohe 35600

Dim	Matchcode Artikelnummer
da16	DUU35600UO/240-I-.. 47741..O200000
da20	DUU35600UO/240-I-../20 47742..O200000

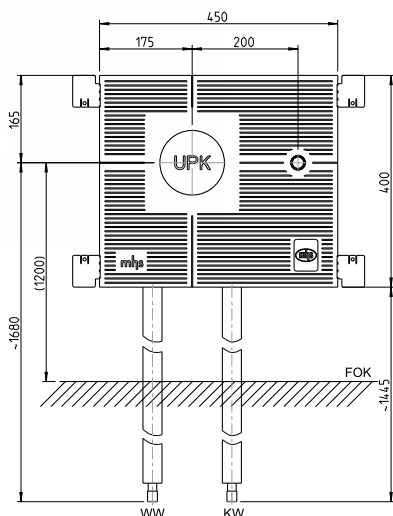
## mit Ideal Standard A1000NU

Dim	Matchcode Artikelnummer
da16	DUU1000UO/240-I-.. 47741..I050000
da20	DUU1000UO/240-I-../20 47742..I050000

# UNIBOX UP Dusche

Brauseanschluss rechts zentral 200mm

Figur 464



### Detailbeschreibung

Brauseanschluss rechts zentral 200mm,  
UP-Körper nach Wahl  
Die komplette Liste der UP-Körper stehen in unserem  
Webshop zur Auswahl.

### mit Kludi Flexx.Boxx 88011

Dim	Matchcode Artikelnummer
da16	DUU88011RZ200-I-.. 46441..K010000
da20	DUU88011RZ200-I-../20 46442..K010000

### mit Hansa Blue Box 8000 0000

Dim	Matchcode Artikelnummer
da16	DUU8000RZ200-I-.. 46441..H030000
da20	DUU8000RZ200-I-../20 46442..H030000

### mit Hans Grohe i-Box 1800180

Dim	Matchcode Artikelnummer
da16	DUU180RZ200-I-.. 46441..G010000
da20	DUU180RZ200-I-../20 46442..G010000

### mit Grohe 35600

Dim	Matchcode Artikelnummer
da16	DUU35600RZ200-I-.. 46441..O200000
da20	DUU35600RZ200-I-../20 46442..O200000

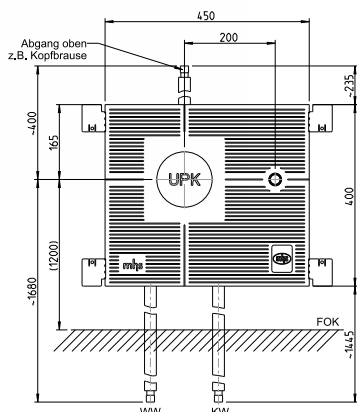
### mit Ideal Standard A1000NU

Dim	Matchcode Artikelnummer
da16	DUU1000RZ200-I-.. 46441..I050000
da20	DUU1000RZ200-I-../20 46442..I050000

# UNIBOX UP Dusche

Brauseanschluss rechts zentral 200mm und Abgang oben

Figur 461



## Detailbeschreibung

Brauseanschluss rechts zentral 200mm und Abgang oben, UP-Körper nach Wahl  
Die komplette Liste der UP-Körper stehen in unserem Webshop zur Auswahl.

## mit Kludi Flexx.Boxx 88011

Dim	Matchcode Artikelnummer
da16	DUU88011RZ2000-I-.. 46141..K010000
da20	DUU88011RZ2000-I-../20 46142..K010000

## mit Hansa Blue Box 8000 0000

Dim	Matchcode Artikelnummer
da16	DUU8000RZ2000-I-.. 46141..H030000
da20	DUU8000RZ2000-I-../20 46142..H030000

## mit Hans Grohe i-Box 1800180

Dim	Matchcode Artikelnummer
da16	DUU180RZ2000-I-.. 46141..G010000
da20	DUU180RZ2000-I-../20 46142..G010000

## mit Grohe 35600

Dim	Matchcode Artikelnummer
da16	DUU35600RZ2000-I-.. 46141..O200000
da20	DUU35600RZ2000-I-../20 46142..O200000

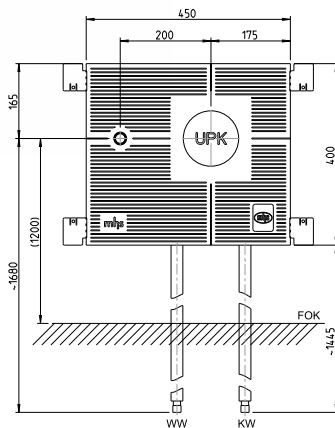
## mit Ideal Standard A1000NU

Dim	Matchcode Artikelnummer
da16	DUU1000RZ2000-I-.. 46141..I050000
da20	DUU1000RZ2000-I-../20 46142..I050000

# UNIBOX UP Dusche

Brauseanschluss links zentral 200mm

Figur 465



### Detailbeschreibung

Brauseanschluss links zentral 200mm,  
UP-Körper nach Wahl  
Die komplette Liste der UP-Körper stehen in unserem  
Webshop zur Auswahl.

### mit Kludi Flex.Boxx 88011

Dim	Matchcode Artikelnummer
da16	DUU88011LZ200-I-.. 46541..K010000
da20	DUU88011LZ200-I-../20 46542..K010000

### mit Hansa Blue Box 8000 0000

Dim	Matchcode Artikelnummer
da16	DUU8000LZ200-I-.. 46541..H030000
da20	DUU8000LZ200-I-../20 46542..H030000

### mit Hans Grohe i-Box 1800180

Dim	Matchcode Artikelnummer
da16	DUU180LZ200-I-.. 46541..G010000
da20	DUU180LZ200-I-../20 46542..G010000

### mit Grohe 35600

Dim	Matchcode Artikelnummer
da16	DUU35600LZ200-I-.. 46541..O200000
da20	DUU35600LZ200-I-../20 46542..O200000

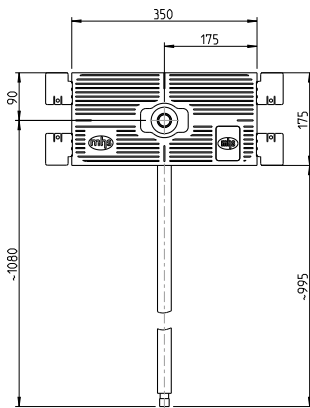
### mit Ideal Standard A1000NU

Dim	Matchcode Artikelnummer
da16	DUU1000LZ200-I-.. 46541..I050000
da20	DUU1000LZ200-I-../20 46542..I050000



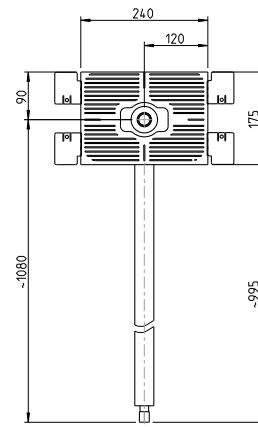
## UNIBOX UP Kopfbrause

Figur 401



## UNIBOX UP Kopfbrause

Figur 425



Dim	Matchcode Artikelnummer
da16	KBU-I-.. 40141..0000000
da20	KBU-I-../20 40142..0000000

### Detailbeschreibung

Anschluss für gängige Kopfbrausensysteme

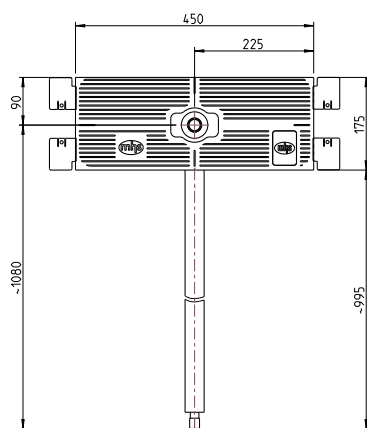
Dim	Matchcode Artikelnummer
da16	KBU240-I-.. 42541..0000000
da20	KBU240-I-../20 42542..0000000

### Detailbeschreibung

Anschluss für gängige Kopfbrausensysteme

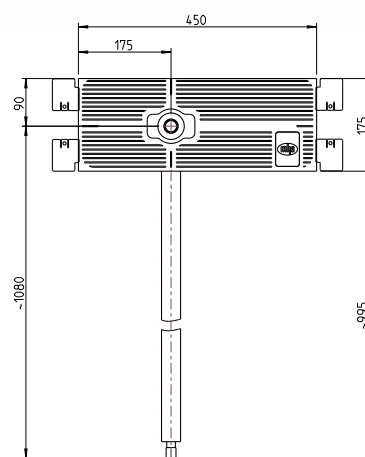
## UNIBOX UP Kopfbrause

Figur 423



## UNIBOX UP Kopfbrause

Figur 426



Dim	Matchcode Artikelnummer
da16	KBU450-I-.. 42341..0000000
da20	KBU450-I-../20 42342..0000000

### Detailbeschreibung

Anschluss für gängige Kopfbrausensysteme

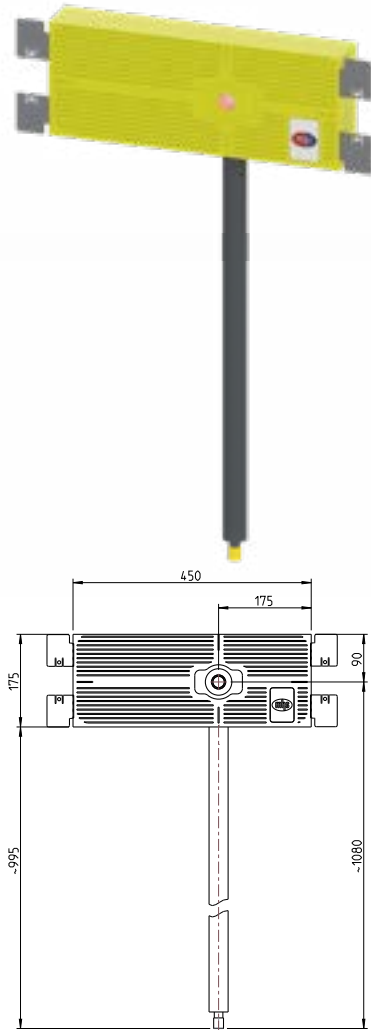
Dim	Matchcode Artikelnummer
da16	KBU450L-I-.. 42641..0000000
da20	KBU450L-I-../20 42642..0000000

### Detailbeschreibung

Anschluss für gängige Kopfbrausensysteme

## UNIBOX UP Kopfbrause

Figur 427

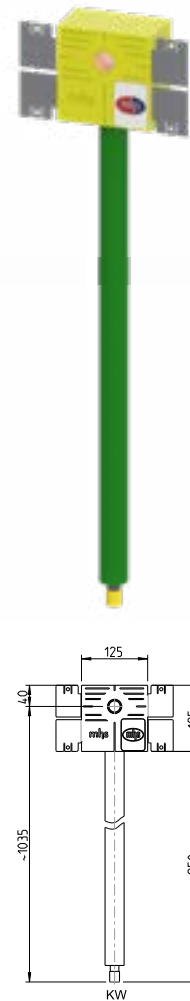


Dim	Matchcode Artikelnummer
da16	KBU450R-I-.. 42741..0000000
da20	KBU450R-I-../20 42742..0000000
<b>Detailbeschreibung</b>	
Anschluss für gängige Kopfbrausensysteme	

## UNIBOX UP Kopfbrause

Small, Breite 125mm

Figur 424



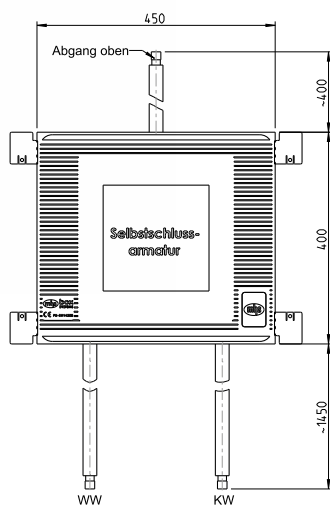
Dim	Matchcode Artikelnummer
da16	KBU125-I-.. 42441..0000000
da20	KBU125-I-../20 42442..0000000
<b>Detailbeschreibung</b>	
Anschluss für gängige Kopfbrausensysteme in schmäler Ausführung	



## UNIBOX UP Dusche

Selbstschlussarmatur und Abgang oben

Figur 480



### Detailbeschreibung

Selbstschlussarmatur mit Abgang nach oben,  
UP-Körper nach Wahl  
Die komplette Liste der UP-Körper stehen in unserem  
Webshop zur Auswahl.

### mit Grohe 3601400

Dim	Matchcode Artikelnummer
da16	DUU36014SO-I-.. 48041..O080000
da20	DUU36014SO-I-../20 48042..O080000

### mit Grohe 36322000

Dim	Matchcode Artikelnummer
da16	DUU36322SO-I-.. 48041..O090000
da20	DUU36322SO-I-../20 48042..O090000

### mit Franke AQRM698

Dim	Matchcode Artikelnummer
da16	DUURM698O-I-.. 48041..FR10000
da20	DUURM698O-I-../20 48042..FR10000

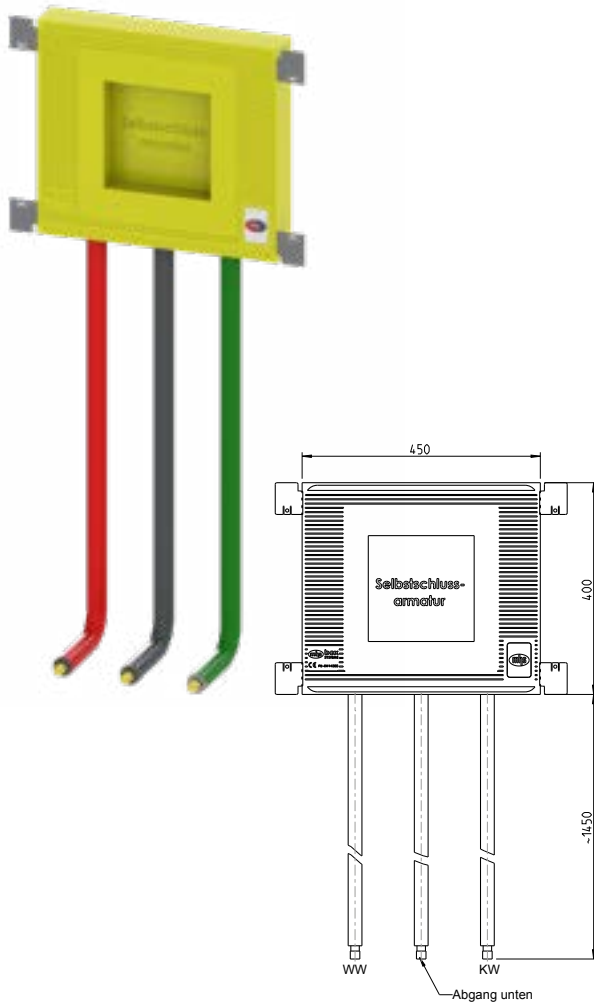
### mit Franke F5BX2001

Dim	Matchcode Artikelnummer
da16	DUUF5BX2001O-I-.. 48041..FR20000
da20	DUUF5BX2001O-I-../20 48042..FR20000

# UNIBOX UP Dusche

Selbstschlussarmatur und Abgang unten

Figur 481



## Detailbeschreibung

Selbstschlussarmatur mit Abgang nach unten,  
UP-Körper nach Wahl  
Die komplette Liste der UP-Körper stehen in unserem  
Webshop zur Auswahl.

## mit Grohe 3601400

Dim	Matchcode Artikelnummer
da16	DUU36014SU-I-.. 48141..O080000
da20	DUU36014SU-I-../20 48142..O080000

## mit Grohe 3632200

Dim	Matchcode Artikelnummer
da16	DUU36322SU-I-.. 48141..O090000
da20	DUU36322SU-I-../20 48142..O090000

## mit Franke AQRM698

Dim	Matchcode Artikelnummer
da16	DUURM698U-I-.. 48141..FR10000
da20	DUURM698U-I-../20 48142..FR10000

## mit Franke F5BX2001

Dim	Matchcode Artikelnummer
da16	DUUF5BX2001U-I-.. 48141..FR20000
da20	DUUF5BX2001-I-../20 48142..FR20000

## Weitere Produkte aus unserem Sortiment

Figur 406



### Badewanne

Brauseanschluss  
rechts zentral 135mm,  
UP-Körper nach Wahl

Figur 407



### Badewanne

Brauseanschluss  
links zentral 135mm,  
UP-Körper nach Wahl

Figur 458



### Dusche

Brauseanschluss  
rechts zentral 135mm,  
UP-Körper nach Wahl

Figur 463

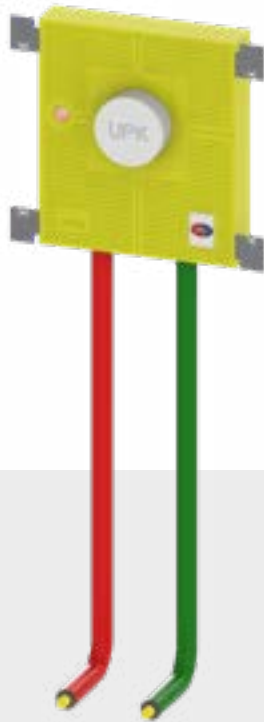


### Dusche

Brauseanschluss  
rechts zentral und Abgang oben,  
UP-Körper nach Wahl

## Weitere Produkte aus unserem Sortiment

Figur 459



### Dusche

Brauseanschluss  
links zentral 135mm,  
UP-Körper nach Wahl

Figur 462



### Dusche

Brauseanschluss  
links zentral und Abgang oben,  
UP-Körper nach Wahl

# Einsatzbeispiele der MHS-Unibox UP

Anwendungen im Trockenausbau und in der Vorwandtechnik

## Trockenausbau



## Vorwandtechnik



 Hotline: +43/3463/5650  
[www.mhs.at](http://www.mhs.at)  
mit Boxenkonfigurator!

# Einsatzbeispiele der MHS-Unibox UP

Anwendungen im Mauerwerk und im Holzriegelbau

## Mauerwerk



## Holzriegelbau



### AGB / Technische Information:

Es gelten unsere allgemeinen Verkaufs- und Lieferbedingungen, nachzulesen unter [www.mhs.at/agn](http://www.mhs.at/agn).  
Bestandteile der Zusammenarbeit sind zusätzlich unsere technischen Informationen, sowie Bedienungs- und Montageanleitungen der Hersteller.





## AGB / TECHNISCHE INFORMATION:

Es gelten unsere allgemeinen Verkaufs- und Lieferbedingungen, nachzulesen unter [www.mhs.at/agb](http://www.mhs.at/agb).

Bestandteile der Zusammenarbeit sind zusätzlich unsere technischen Informationen, sowie Bedienungs- und Montageanleitungen der Hersteller.

*Technische Änderungen und Druckfehler vorbehalten!*

### **MHS GmbH**

Montagesysteme für Heizung und Sanitär

Gewerbepark 11, A-8510 Stainz

T +43/3463/5650

[office@mhs.at](mailto:office@mhs.at)