

PRODUKTKATALOG 2025

# HEIZUNG



*Beispiel ohne MHS-Heizkörperboxtechnik*

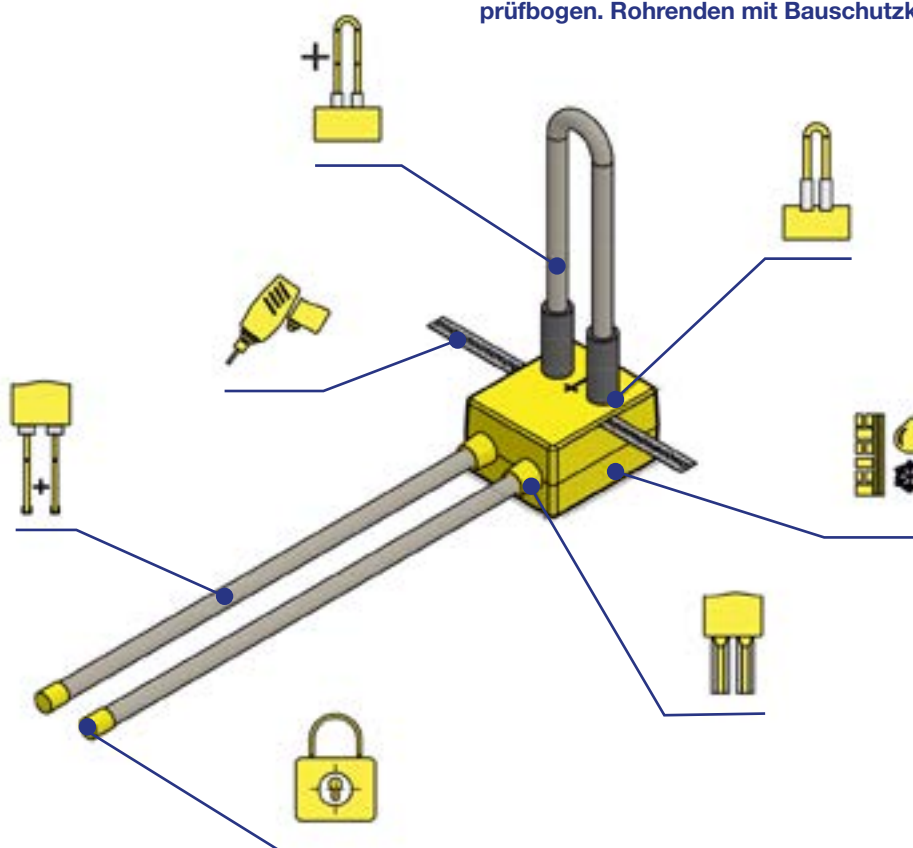


*Beispiel mit MHS-Heizkörperboxtechnik*



# MHS-Ventilheizkörper

Mit jedem Produkt erhalten Sie 20 Jahre Entwicklungs-, Produktions- und Praxiserfahrung. MHS-Ventilheizkörper – bestehend aus wärmegeprägtem, kondenswassersicherem Isolierkörper mit Spül- und Dichtheitsprüfbogen. Rohrenden mit Bauschutzkappen.



Spülbogenverlängerung



Rohrisolierung ist im Isolierkörper eingebunden. (keine Rohrverschmutzung im Klemmbereich)



Hohe Isolierkörperdichte um die Rohrdehnungskräfte aufzunehmen. (Fixpunkt)



Boxenkonus zum einfachen Andocken der Rohrisolierung



Bauschutzkappen am Ende der Rohre



Rohrverlängerung



Universalbefestigung



Produkte sind CE-zertifiziert nach EN 14308 und bauaufsichtlich zugelassen. (Zulassungsnummer: Z-23.14-1974)

**MHS**

# Rohrwerkstoffe

Alle angeführten Preise im aktuellen Preiskatalog beziehen sich auf die VPE Rohrwerkstoffe.

## VPE-Rohrwerkstoffe

Rohrwerkstoff	Hersteller	Abkürzung
Aquapress (20x2,0mm)	Aquatec	HL
Aquapress (20x2,5mm)	Aquatec	HA
Bavaria	Bavaria	BV
Alva Acta	ÖAG-Herz	AA
Comfortpress	Wavin	MV
Deka Therm	Gumplmayr	DT
Easy Tec	Vogel-Noot	EA
F50 Profi	Fränkischer Rohrwerkstoffe	AD
Henco	Polysan	HE
Herz (SIS)	Herz	HZ
I-Lite	JRG	FT
KAN-Press	KAN-Therm	KT
Kelox	Kelit	KE
Mainpex	Maincor	MX
Mainpress	Maincor	MP
Mepla Therm	Geberit	ME
Polysan	Polysan	PS
Polysan Reviuni	Polysan	RV
Prineto	IVT	PR
Pripress	IVT	PP
Push Fit	Geberit	PF
Radopress	Pipelife	RP
Rautitan Stabil	Rehau	RA
Raxofix	Viega	VR
Rotex	Rotex	RO
Roth Ris/Alu Laser Plus	Roth Werke	RR
Sanha Multifit Flex	Sanha	SH
Sanipex MT	JRG	MT
Tece Flex	Tece	TC
Tece Logo	Tece	TL
Uponor MLC	Uponor	ML
Valsir (16x2,0mm)	Valsir	VA
Valsir (16x2,25mm)	Valsir (Italien)	VI
Winkler	Winkler	WI
Zewotherm	Zewotherm	ZT

## MHS Rohrwerkstoffe

Alle angeführten Preise im aktuellen Preiskatalog beziehen sich auf die VPE Rohrwerkstoffe.

### Kupfer – Preis auf Anfrage

Rohrwerkstoff	Hersteller	Abkürzung
Kupfer	Supersan	CU

### Edelstahl Werkstoff 1.4401 – Preis auf Anfrage

Rohrwerkstoff	Hersteller	Abkürzung
Kelit Steelfix Edelstahl 1.4401	Kelit	SF
Mapress Edelstahl 1.4401	Geberit	MA
NiroSan Edelstahl 1.4401	Sanha	NS
Raxinox	Viega	VX
Sanpress Inox Edelstahl 1.4401	Viega	ED

### Edelstahl Werkstoff 1.4521 – Preis auf Anfrage

Rohrwerkstoff	Hersteller	Abkürzung
Kelit Steelfix Edelstahl 1.4521	Kelit	SN
Mapress Edelstahl 1.4521	Geberit	MN
Sanpress Inox Edelstahl 1.4521	Viega	EN

### Edelstahl Werkstoff 1.4301 – Preis auf Anfrage – Nur für Heizung zugelassen!

Rohrwerkstoff	Hersteller	Abkürzung
Mapress Edelstahl 1.4301	Geberit	MR

### C-Stahl – Preis auf Anfrage

Rohrwerkstoff	Hersteller	Abkürzung
Mapress C-Stahl	Geberit	MC
Viega C-Stahl	Viega	VC



# Rohr Verlängerungen

## Anschlussrohrverlängerung

### Varianten-Anschlussrohrverlängerung da16

Anschlussrohrverlängerung 200mm
Anschlussrohrverlängerung 400mm
Anschlussrohrverlängerung 600mm
Anschlussrohrverlängerung 800mm

### Bestell-Matchcode

zB V-HKU-../RV200
zB V-HKU-../RV400
zB V-HKU-../RV600
zB V-HKU-../RV800

### Eigenschaft

je Seite (bei VL und RL) um 200mm
je Seite (bei VL und RL) um 400mm
je Seite (bei VL und RL) um 600mm
je Seite (bei VL und RL) um 800mm

### Varianten-Anschlussrohrverlängerung da20

Anschlussrohrverlängerung 200mm
Anschlussrohrverlängerung 400mm
Anschlussrohrverlängerung 600mm
Anschlussrohrverlängerung 800mm

### Bestell-Matchcode

zB V-HKU-../RV200
zB V-HKU-../RV400
zB V-HKU-../RV600
zB V-HKU-../RV800

### Eigenschaft

je Seite (bei VL und RL) um 200mm
je Seite (bei VL und RL) um 400mm
je Seite (bei VL und RL) um 600mm
je Seite (bei VL und RL) um 800mm

## Spülbogenverlängerung

### Varianten-Spülbogenverlängerung da16

Spülbogenverlängerung 100mm
Spülbogenverlängerung 200mm
Spülbogenverlängerung 300mm

### Bestell-Matchcode

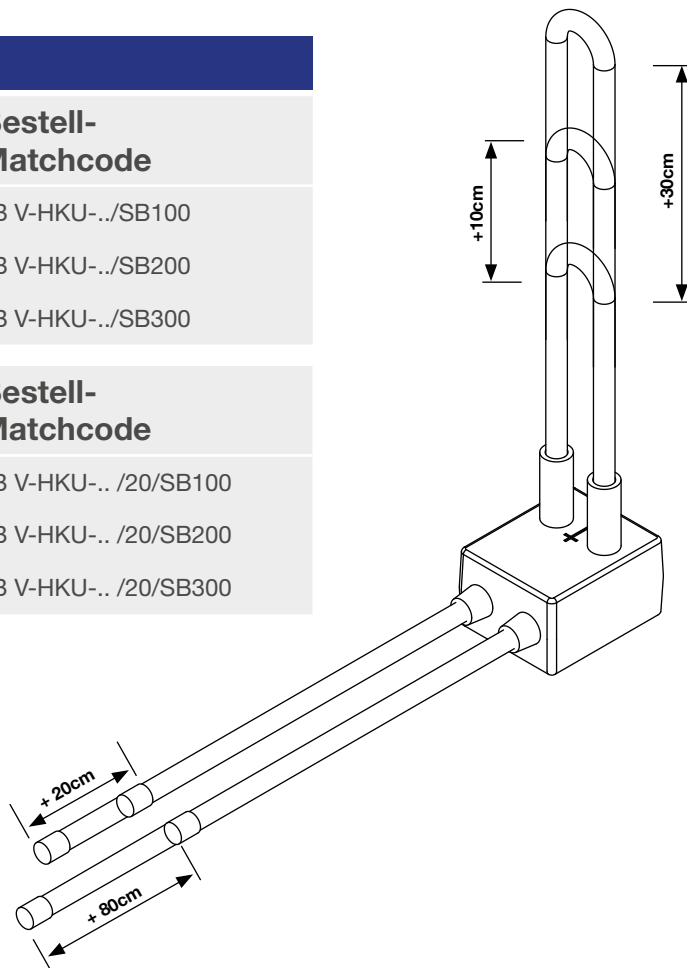
zB V-HKU-../SB100
zB V-HKU-../SB200
zB V-HKU-../SB300

### Varianten-Spülbogenverlängerung da20

Spülbogenverlängerung 100mm
Spülbogenverlängerung 200mm
Spülbogenverlängerung 300mm

### Bestell-Matchcode

zB V-HKU-.. /20/SB100
zB V-HKU-.. /20/SB200
zB V-HKU-.. /20/SB300



# Inhaltsverzeichnis

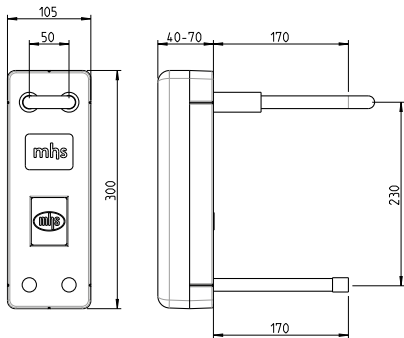
Produkt	Matchcode	Figur	Seite	Kurzbeschreibung
V-HKS23	V-HKS23	0013	8	HK-Mittelabstand 230mm
V-HKS16	V-HKS16	0023	8	HK-Mittelabstand 160mm
V-HKS23U	V-HKS23U	0033	9	HK-Mittelabstand 230mm, inkl. Lochband
V-HKS32	V-HKS32	0043	9	HK-Mittelabstand 320mm
V-HKP	V-HKP	0103	10	Rohre senkrecht nach unten
V-HKUT	V-HKUT	0123	10	Rohre senkrecht nach unten, inkl. Lineal
Universal	V-HKU	0133	11	Universalheizkörperbox, Boxtiefe 70mm
Universal	V-HKU50	0143	11	Universalheizkörperbox, Boxtiefe 50mm
Sockel	SHK-RL-M	0283	12	Sockelheizkörperbox
Sockel	SHK-RR-M	0293	12	Sockelheizkörperbox
Sockel	SHK-DG-M	0273	13	Sockelheizkörperbox
Leerrohr	V-HKL	0313	13	2-fach Leerverrohrung
4-fach Hahnblock	V-HKLU10510	0333	14	Kermi xLink Leerverrohrung
4-fach Hahnblock	V-HKLRU10510	0383	14	Kermi xLink Leerverrohrung
4-fach Hahnblock	V-HKLU557	0343	15	Oventrop Anschlussblock Leerverrohrung
4-fach Hahnblock	V-HKLRU557	0393	15	Oventrop Anschlussblock Leerverrohrung
Einzelraumregelung Danfoss	Danfoss-FHV-A und RAV2940	0403	16	Einzelraumregelung Danfoss
Rücklauftemperatur- begr. Oventrop RTL	RTBU/Oventrop Unibox	0403	16	Rücklauftemperaturbegrenzung Oventrop
Bodendurchführung	BDF	0793	17	Bodendurchführung
Montagezubehör	–	–	18	–
Weitere Produkte	–	–	19	–

## AGB / Technische Information:

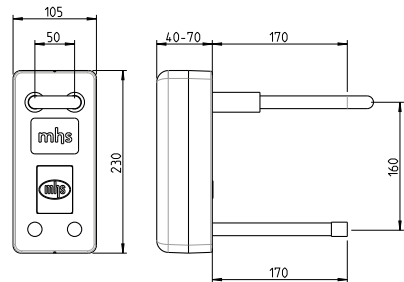
Es gelten unsere allgemeinen Verkaufs- und Lieferbedingungen, nachzulesen unter [www.mhs.at/agb](http://www.mhs.at/agb).  
Bestandteile der Zusammenarbeit sind zusätzlich unsere technischen Informationen, sowie Bedienungs- und Montageanleitungen der Hersteller.

# HEIZUNG Mauerwerk

Figur 0013



Figur 0023



## Ventilheizkörperbox

HK-Ventilabstand: 50mm, HK-Mittelabstand: 230mm  
 Standardboxtiefe: 70mm  
 weitere Boxstärken (in mm): 40/50/60

Dim	Matchcode Artikelnummer
da16	V-HKS23-.. 00131..0000000
da20	V-HKS23-../DN20 00132..0000000

## Ventilheizkörperbox

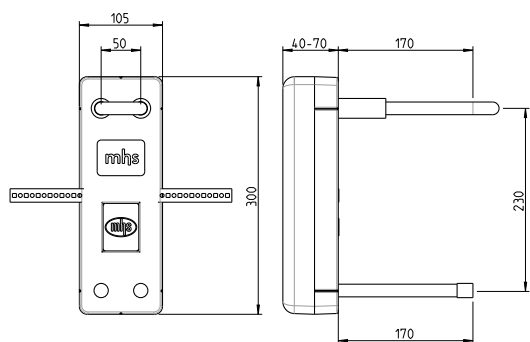
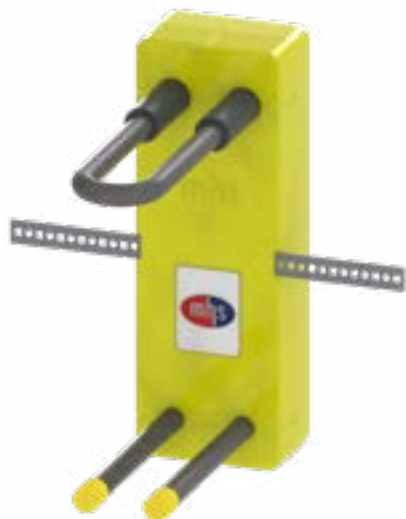
HK-Ventilabstand: 50mm, HK-Mittelabstand: 160mm  
 Standardboxtiefe: 70mm  
 weitere Boxstärken (in mm): 40/50/60

Dim	Matchcode Artikelnummer
da16	V-HKS16-.. 00231..0000000
da20	V-HKS16-../DN20 00232..0000000

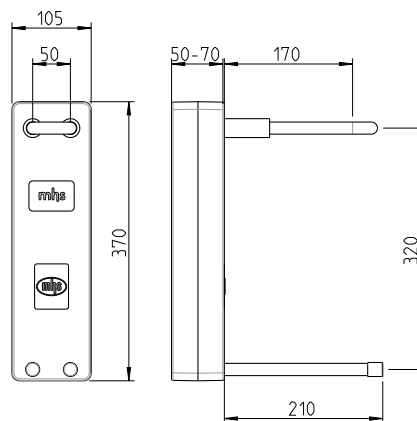


# HEIZUNG Mauerwerk

Figur 0033



Figur 0043



## Ventilheizkörperbox inkl. Lochband

HK-Ventilabstand: 50mm, HK-Mittelabstand: 230mm  
Standardboxtiefe: 70mm  
Weitere Boxstärken (in mm): 40/50/60

Dim	Matchcode Artikelnummer
da16	V-HKS23U-.. 00331..0000000
da20	V-HKS23U-../DN20 00332..0000000

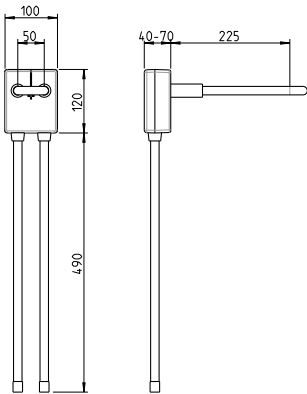
## Ventilheizkörperbox

HK-Ventilabstand: 50mm, HK-Mittelabstand: 320mm  
Standardboxtiefe: 70mm  
Weitere Boxstärken (in mm): 50

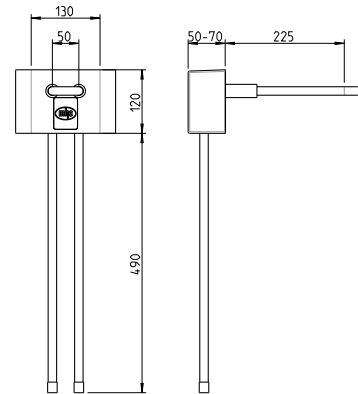
Dim	Matchcode Artikelnummer
da16	V-HKS32-.. 00431..0000000
da20	V-HKS32-../DN20 00432..0000000

# HEIZUNG Mauerwerk/Trockenausbau

Figur 0103



Figur 0123



## Ventilheizkörperbox

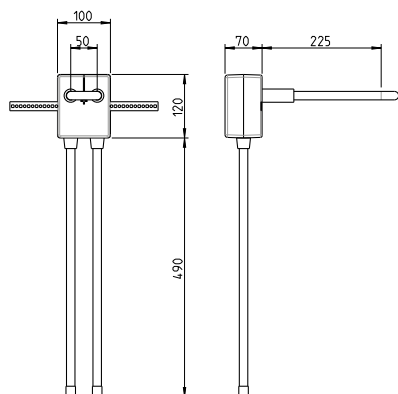
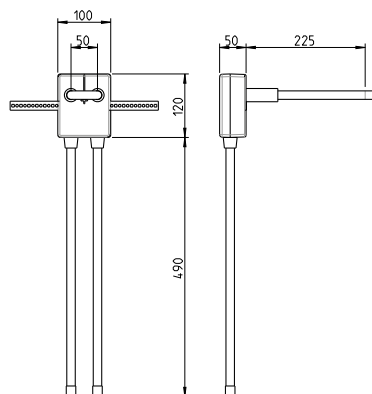
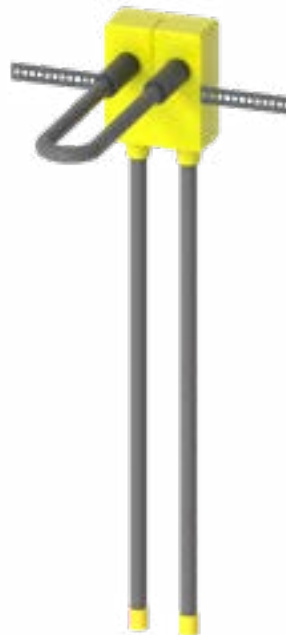
Projektbox, HK-Ventilabstand: 50mm  
Rohrführung senkrecht nach unten  
Standardboxtiefe: 50mm

Dim	Matchcode Artikelnummer
da16	V-HKP50-.. 01031..00000f0
da20	V-HKP50-../DN20 01032xx00000f0

## Ventilheizkörperbox

Mit integrierten Befestigungslineal **kurz**  
(Befestigung am Stahlblech bzw. Holzständersystem)  
Standardboxtiefe: 70mm, Weitere Boxstärke (in mm): 50

Dim	Matchcode Artikelnummer
da16	V-HKUT-.. 01231..0000000
da20	V-HKUT-../DN20 01232..0000000

**HEIZUNG**
**Mauerwerk/Trockenausbau**
**Figur 0133**

**Figur 0143**

**Ventilheizkörperbox inkl. Lochband**

HK-Ventilabstand: 50mm  
 Rohrführung senkrecht nach unten  
 Standardboxtiefe: 70mm

Dim	Matchcode Artikelnummer
da16	V-HKU-.. 01331..0000000
da20	V-HKU-../DN20 01332..0000000

**Ventilheizkörperbox inkl. Lochband**

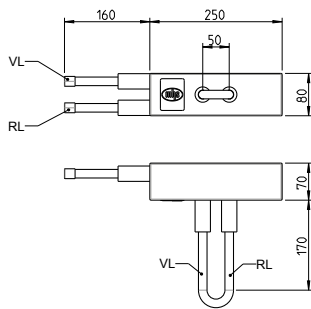
HK-Ventilabstand: 50mm  
 Rohrführung senkrecht nach unten  
 Standardboxtiefe: 50mm

Dim	Matchcode Artikelnummer
da16	V-HKU50-.. 01431xx00000f0
da20	V-HKU50-../DN20 01432xx00000f0

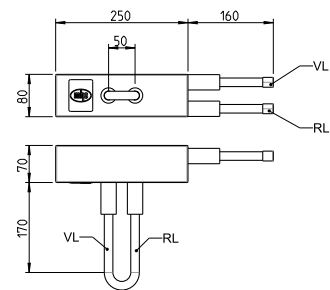
# HEIZUNG Sockel

für Unterputz, Spülbogen Boxkörper Mitte

Figur 0283



Figur 0293



## Sockelheizkörperbox

HK-Ventilabstand: 50mm  
Rohre nach links  
Standardboxtiefe: 70mm  
Spülbogen-Standard da16

Dim	Matchcode Artikelnummer
da16	SHK-RL-M-.. 02831..0000000
da20	SHK-RL-M-../DN20 02832..0000000

## Sockelheizkörperbox

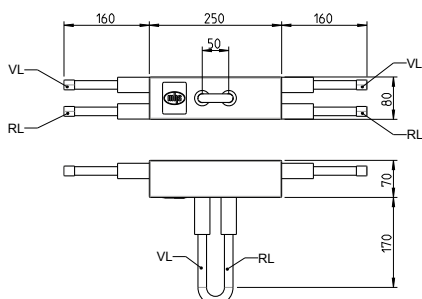
HK-Ventilabstand: 50mm  
Rohre nach rechts  
Standardboxtiefe: 70mm  
Spülbogen-Standard da16

Dim	Matchcode Artikelnummer
da16	SHK-RR-M-.. 02931..0000000
da20	SHK-RR-M-../DN20 02932..0000000

## HEIZUNG Sockel

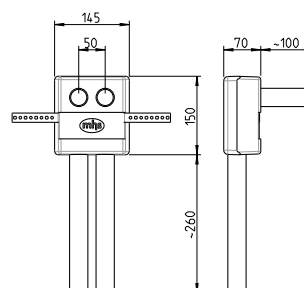
für Unterputz, Spülbogen Boxkörper Mitte

Figur 0273



## HEIZUNG Leerrohr

Figur 0313



### Sockelheizkörperbox

HK-Ventilabstand: 50mm  
mit Rohrdurchgang  
Standardboxtiefe: 70mm  
Spülbogen-Standard da16

Dim	Matchcode Artikelnummer
da16	SHK-DG-M-.. 02731..0000000
da20	SHK-DG-M-../DN20 02732..0000000

### Ventilheizkörperbox

mit Leerrohr, inklusive Lochband  
Boxanschluss: Leerrohr da30  
HK-Ventilabstand: 50mm  
Standardboxtiefe: 70mm

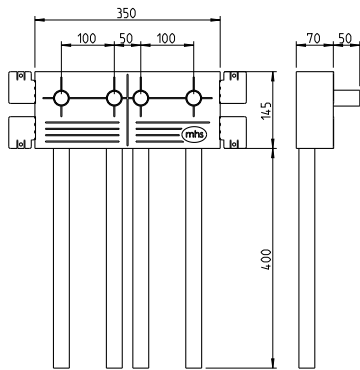
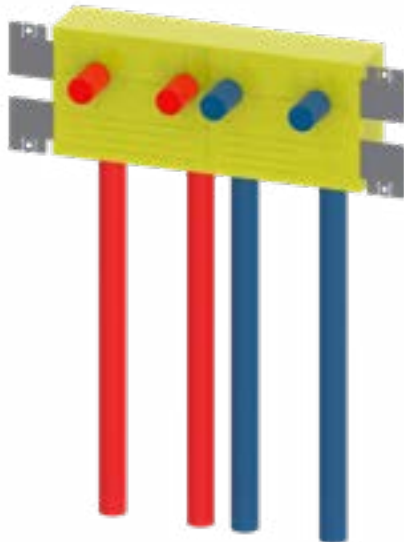
Dim	Matchcode Artikelnummer
da30	V-HKL 03130000000000

**HEIZUNG**

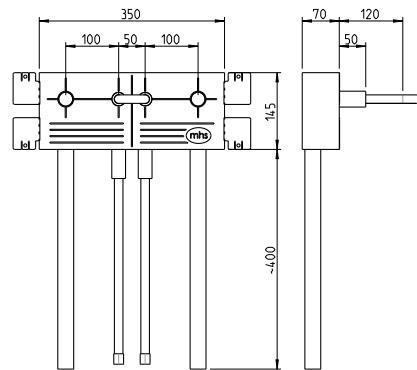
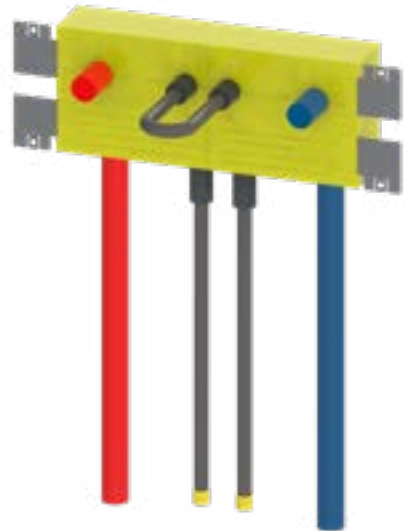
**4-fach Hahnblock**

für Kermi X-Link

**Figur 0333**



**Figur 0383**



**Ventilheizkörperbox**

mit Leerrohr  
für Kermi X-Link  
Boxanschluss: Leerrohr da30  
Standardboxtiefe: 70mm

Dim	Matchcode Artikelnummer
da30	V-HKLU10510 03330000000000

**Ventilheizkörperbox für Kermi X-Link**

HK-Ventilabstand: 50mm  
Leerrohr: da30  
Rohrführung senkrecht nach unten  
Standardboxtiefe: 70mm

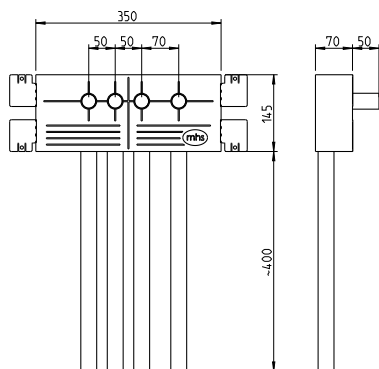
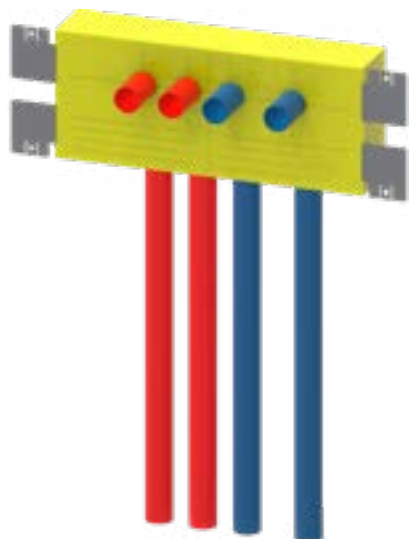
Dim	Matchcode Artikelnummer
da16	V-HKLRU10510-.. 03831..0000000
da20	V-HKLRU10510-../DN20 03832..0000000

## HEIZUNG

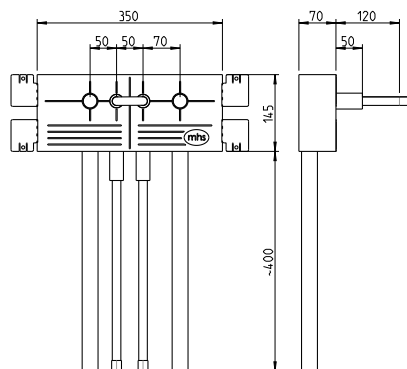
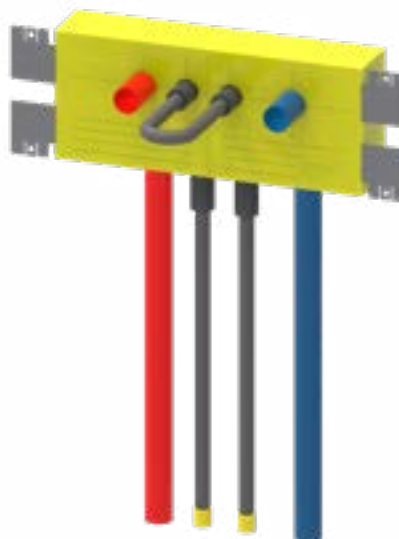
# 4-fach Hahnblock

für Oventrop Anschlussblock

Figur 0343



Figur 0393



### Ventilheizkörperbox für Oventrop Anschlussbl.

mit Leerrohr

Boxanschluss: Leerrohr da30

Standardboxtiefe: 70mm

Dim	Matchcode Artikelnummer
da30	V-HKLU557 03430000000000

### Ventilheizkörperbox für Oventrop Anschlussbl.

HK-Ventilabstand: 50mm

Leerrohr: da30

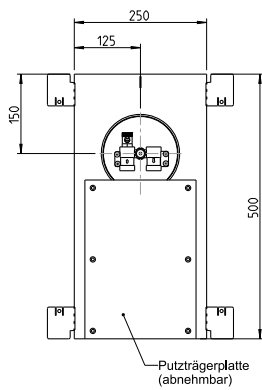
Rohrführung senkrecht nach unten

Standardboxtiefe: 70mm

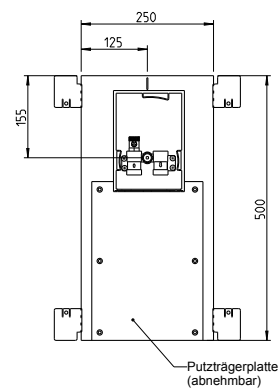
Dim	Matchcode Artikelnummer
da16	V-HKLRU557-.. 03931..0000000
da20	V-HKLRU557-../DN20 03932..0000000

# HEIZUNG Einzelraumregelung/ Temperaturbegrenzung

Figur 0403



Figur 0403



## Einzelraumregelung Danfoss

FHV-A zur Raumtemperaturregelung über Fußbodenheizflächen oder Heizkörper durch ein voreinstellbares Thermostatventil mit einem Fühlerelement Typ RAV2940.

Armaturenanschluss:  
3/4" Euro-Klemmverschraubung

Auslieferung mit Sichtteilen

**Matchcode**  
**Artikelnummer**

RTBU/FHV-A und RAV29  
0403000DA20000

## Rücklauftemperaturebegrenzung Oventrop RTL

Oventrop RTL 1022635 Einzelraumregelung zur einfachen Temperierung der Fußbodenheizung.

Armaturenanschluss:  
3/4" Euro-Klemmverschraubung

Auslieferung mit Sichtteilen

**Matchcode**  
**Artikelnummer**

RTBU/Oventrop Unibox  
0403000OV50000

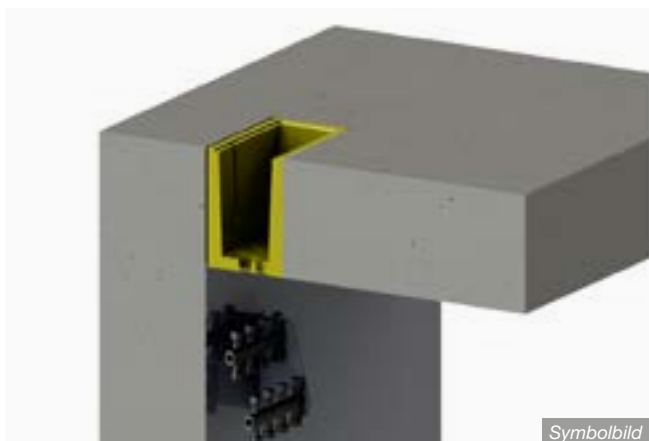
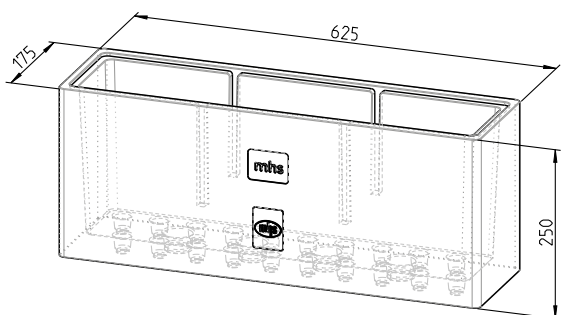


## HEIZUNG

# Bodendurchführung

für Heizverteiler

Figur 0793



Symbolbild

## Bodendurchführung

Rohrdurchführung mit Schalungswanne für die Durchführung bzw. Vorbereitung einer nachträglichen Rohrdurchführung für Fußbodenheizung (Verteiler im Untergeschoss) bzw. 4 Druckrohre durch einen Deckenbereich.

Rohrdurchführungen zum nachträglichen Durchstoßen:  
Fußbodenheizung: für 10 Heizkreise,  
max. Rohrdurchmesser: 17 mm

Druckrohre: 4 Rohre  
max. Rohrdurchmesser: 25mm Rohr mit Isolierung  
(Durchmesser der Lochöffnung 40mm)

Die Rohrdurchführung kann auf die Schalung aufgeschraubt und so im Zuge der Betonierarbeiten mit eingebunden werden. Gewünschte Rohröffnungen können im Zuge der Installationsarbeiten durch durchstoßen einer Schutzprägung geöffnet werden. Im Boxhohlkörper können Auskreuzungen, Richtungsänderungen etc. einfach bewerkstelligt werden.

Druckrohrleitungen bis 25 mm können mit aufgebracht Rohrisolierung durchgeführt werden. Diese Rohrführungsbox garantiert eine exakte Rohrdurchführung bei gleichzeitiger Aussparungsvorgabe ohne nachträglicher, aufwendiger Ausmauerungs- und Putzarbeiten. Eine Wärme- und Schallableitung in den Deckenbereich wird wesentlich reduziert.

**Matchcode**  
**Artikelnummer**

BDF  
07930000000000



# Montage Zubehör

Detailinformationen finden Sie im Katalog Zubehör!

## Befestigungszange

Art.-Nr.: BEFZANGE000000



## Boxenkleber

Art.-Nr.: BK100000000000



## Pistolen-/Montageschaum

Art.-Nr.: PSB20000000000

Art.-Nr.: MSPLUSB200000



## Montagelehre

Artikelnummer: MLHZG000000000



## Montagelehre Heizung für Hahnblock

Artikelnummer: MLHZGHAHN00000



## Weitere Produkte aus unserem Sortiment

Figur 0113



### Ventilheizkörperbox

Mit integrierten Befestigungslineal  
**lang** (Befestigung am Bodenprofil  
od. an Stahlblech bzw. Holzständer-  
system  
Standardboxtiefe: 70mm

Figur 0303



### Leerrohr

HK-Ventilabstand: 50  
Standardboxtiefe: 70mm

Figur 0153



### Ventilheizkörperbox

HK-Ventilabstand: 50/150  
Standardboxtiefe: 50mm

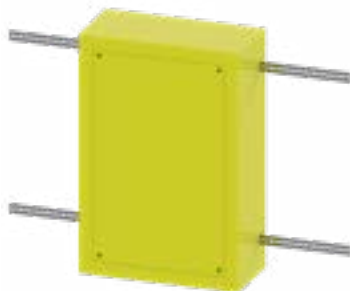
Figur 0303



### Leerrohr

HK-Ventilabstand: 50  
Standardboxtiefe: 70mm

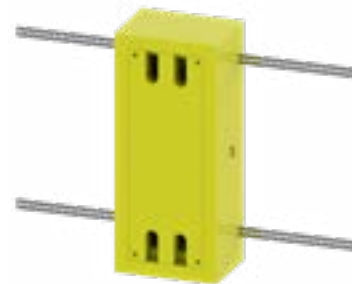
Figur 0503



### Leerrohrbox

Standardboxtiefe: 70mm

Figur 0513

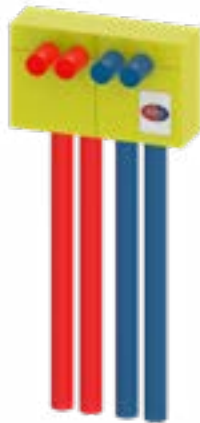


### Leerrohrbox

Standardboxtiefe: 70mm

## Weitere Produkte aus unserem Sortiment

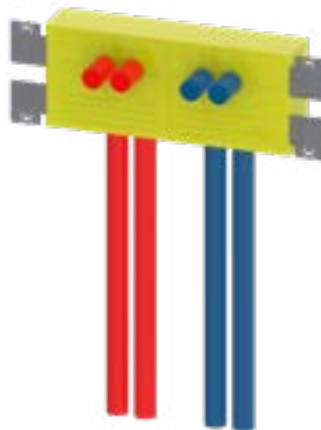
Figur 0323



### Ventilheizkörperbox

mit Leerrohr  
Boxanschluss: Leerrohr da30  
Standardboxtiefe: 70mm

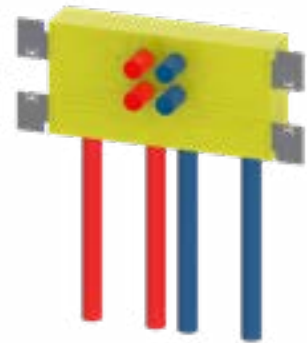
Figur 0423



### Ventilheizkörperbox

Leerrohr: da30  
Standardboxtiefe: 70mm  
HK-Ventilabstand: 40/100/40mm

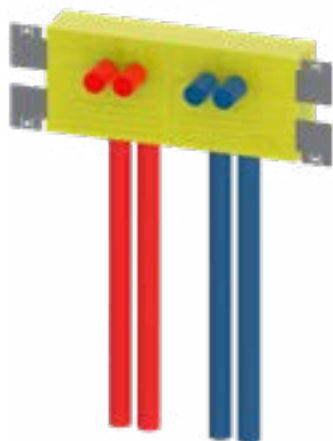
Figur 0443



### Ventilheizkörperbox

Leerrohr: da30  
Standardboxtiefe: 70mm  
HK-Ventilabstand: 50mm

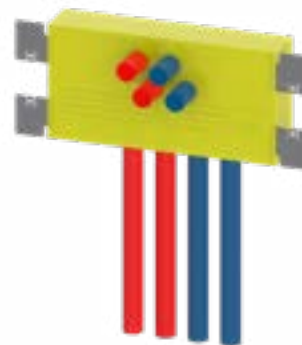
Figur 0413



### Ventilheizkörperbox

mit Leerrohr  
Boxanschluss: Leerrohr da30  
Standardboxtiefe: 70mm

Figur 0433



### Ventilheizkörperbox

für VoNo Twintec  
HK-Ventilabstand: 50mm  
Rohrführung senkrecht nach unten, Leerrohre da30  
Standardboxtiefe: 70mm

**Figur 0243**



**Sockelheizkörperbox**

HK-Ventilabstand: 50mm  
 mit Rohrdurchgang  
 Standardboxtiefe: 70mm  
 Spülbogen-Standard da16

**Figur 0253**



**Sockelheizkörperbox**

HK-Ventilabstand: 50mm  
 Rohre nach links  
 Standardboxtiefe: 70mm  
 Spülbogen-Standard da16

**Figur 0263**



**Sockelheizkörperbox**

HK-Ventilabstand: 50mm  
 Rohre nach rechts  
 Standardboxtiefe: 70mm  
 Spülbogen-Standard da16

**Figur 0203**



**Sockelheizkörperbox**

HK-Ventilabstand: 50  
 Links  
 Standardboxtiefe: 70mm  
 Spülbogen-Standard da16

**Figur 0213**



**Sockelheizkörperbox**

HK-Ventilabstand: 50  
 Rechts  
 Standardboxtiefe: 70mm  
 Spülbogen-Standard da16

**MHS verkürzt Montagezeiten um 80 %.**

**MHS bietet 100 % Ausführungssicherheit**

**MHS übertrifft alle Normvorgaben.**

## Weitere Produkte aus unserem Sortiment

Figur 0223



### Sockelheizkörperbox

HK-Ventilabstand: 50  
Rohre nach Rechts  
Standardboxtiefe: 70mm  
Spülbogen-Standard da16

Figur 0233



### Sockelheizkörperbox

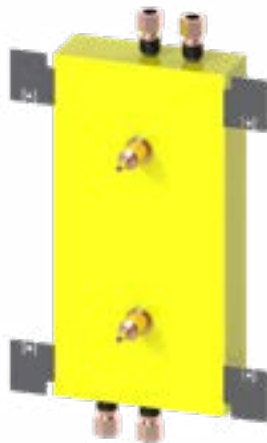
HK-Ventilabstand: 50  
Rohre nach Links  
Standardboxtiefe: 70mm  
Spülbogen-Standard da16

MHS erweitert laufend  
das Sortiment.

MHS kümmert sich um  
Ihre Sonderanfragen.

MHS ist unschlagbar  
in der Qualität.

Figur 0801



### Heizungsabspernung

Absperrungsbox für Heizung mit Teceflex  
UP-Kugelhahn (Artikelnummer Tece 751020)  
4x mit 1/2“-Übergänge / DA16

Figur 0803



### Heizungsabspernung

Absperrungsbox für Heizung mit Teceflex  
UP-Kugelhahn (Artikelnummer Tece 751020)  
4x mit 1/2“-Übergänge  
nur mit Tece-Rohr möglich! Rohrdimension: DA20

# NOTIZEN

---

---

---

---

---

---

---

---

---

---

---

---

---

---

---

---

---

---

---

---

---

---

---

---

---

---



## AGB / TECHNISCHE INFORMATION:

Es gelten unsere allgemeinen Verkaufs- und Lieferbedingungen, nachzulesen unter [www.mhs.at/agb](http://www.mhs.at/agb).

Bestandteile der Zusammenarbeit sind zusätzlich unsere technischen Informationen, sowie Bedienungs- und Montageanleitungen der Hersteller.

*Technische Änderungen und Druckfehler vorbehalten!*

### **MHS GmbH**

Montagesysteme für Heizung und Sanitär

Gewerbepark 11, A-8510 Stainz

T +43/3463/5650

[office@mhs.at](mailto:office@mhs.at)