



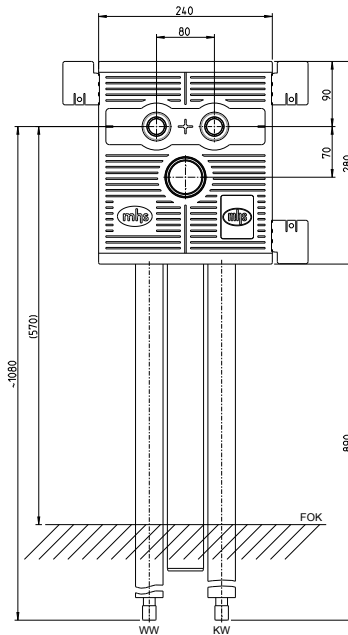
2025

KOMPAKT LISTE

UNIBOX Waschtisch

Abstand Wandanschlüsse: 80mm
Polokal DA50

Figur 201



Erläuterung Bauhülse:

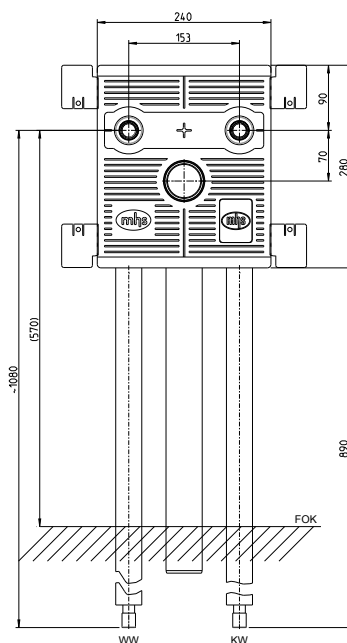
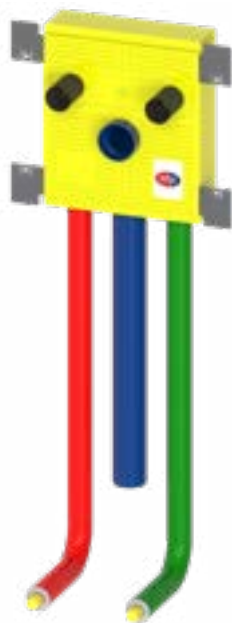
Bauhülse wird mit Wandwinkel eingeschäumt.
(Bestellkürzel MC: BH)
(Bestellkürzel Figur: a an 12. Stelle)

Rohrwerkstoff	Lagerware	Matchcode	Artikel-Nr.
Rehau Stabil 16mm		WTU/240/AS80-I/RA/16/5po	20141RA5po0000
inkl. Bauhülse	●	WTU/240/AS80-I/RA/16/5po/BH	20141RA5po0a00
Kelit Kelox 16mm		WTU/240/AS80-I/KE/16/5po	20141KE5po0000
inkl. Bauhülse	●	WTU/240/AS80-I/KE/16/5po/BH	20141KE5po0a00
Mepla 20mm		WTU/240/AS80-I/ME/20/5po	20142ME5po0000
inkl. Bauhülse	●	WTU/240/AS80-I/ME/20/5po/BH	20142ME5po0a00
Sanipex MT 16mm		WTU/240/AS80-I/MT/16/5po	20141MT5po0000
inkl. Bauhülse	●	WTU/240/AS80-I/MT/16/5po/BH	20141MT5po0a00
Teceflex 16mm		WTU/240/AS80-I/TC/16/5po	20141TC5po0000
inkl. Bauhülse		WTU/240/AS80-I/TC/16/5po/BH	20141TC5po0a00
Viega Raxofix 16mm		WTU/240/AS80-I/VR/16/5po	20141VR5po0000
inkl. Bauhülse		WTU/240/AS80-I/VR/16/5po/BH	20141VR5po0a00
Uponor MLC 16mm		WTU/240/AS80-I/ML/16/5po	20141ML5po0000
inkl. Bauhülse		WTU/240/AS80-I/ML/16/5po/BH	20141ML5po0a00
Viega Sanpress 15mm (kurze Rohre) ab Boxkante 20cm		WTU/240/AS80-K/ED/15/5po	20121ED5po0000
inkl. Bauhülse		WTU/240/AS80-K/ED/15/5po/BH	20121ED5po0a00
Geberit - FlowFit 16mm	●	WTU/240/AS80-I/FF/16/5po	20141FF5po0000
inkl. Bauhülse	●	WTU/240/AS80-I/FF/16/5po/BH	20141FF5po0a00
Kelit - Kelox 20mm	●	WTU/240/AS80-I/KE/20/5po	20142KE5po0000
inkl. Bauhülse	●	WTU/240/AS80-I/KE/20/16/5po/BH	20142KE5po0a00

UNIBOX Waschtisch

Abstand Wandanschlüsse: 153mm
Polokal DA50

Figur 203



Erläuterung Bauhülse:

Bauhülse wird mit Wandwinkel eingeschäumt.

(Bestellkürzel MC: BH)

(Bestellkürzel Figur: a an 12. Stelle)

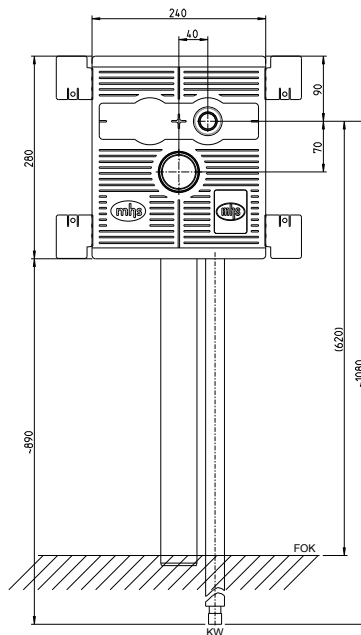
Rohrwerkstoff	Lagerware	Matchcode	Artikel-Nr.
Rehau Stabil 16mm		WTU/240/AS153-I/RA/16/5po	20341RA5po0000
inkl. Bauhülse	●	WTU/240/AS153-I/RA/16/5po/BH	20341RA5po0a00
Kelit Kelox 16mm		WTU/240/AS153-I/KE/16/5po	20341KE5po0000
inkl. Bauhülse	●	WTU/240/AS153-I/KE/16/5po/BH	20341KE5po0a00
Mepla 20mm		WTU/240/AS153-I/ME/20/5po	20342ME5po0000
inkl. Bauhülse		WTU/240/AS153-I/ME/20/5po/BH	20342ME5po0a00
Sanipex MT 16mm		WTU/240/AS153-I/MT/16/5po	20341MT5po0000
inkl. Bauhülse		WTU/240/AS153-I/MT/16/5po/BH	20341MT5po0a00
Teceflex 16mm		WTU/240/AS153-I/TC/16/5po	20341TC5po0000
inkl. Bauhülse		WTU/240/AS153-I/TC/16/5po/BH	20341TC5po0a00
Viega Raxofix 16mm		WTU/240/AS153-I/VR/16/5po	20341VR5po0000
inkl. Bauhülse	●	WTU/240/AS153-I/VR/16/5po/BH	20341VR5po0a00
Uponor MLC 16mm		WTU/240/AS153-I/ML/16/5po	20341ML5po0000
inkl. Bauhülse		WTU/240/AS153-I/ML/16/5po/BH	20341ML5po0a00
Viega Sanpress 15mm (kurze Rohre) ab Boxkante 20cm		WTU/240/AS153-K/ED/15/5po	20321ED5po0000
inkl. Bauhülse		WTU/240/AS153-K/ED/15/5po/BH	20321ED5po0a00

UNIBOX

Handwaschbecken nur Kaltwasser

Polokal DA50

Figur 250



Erläuterung Bauhülse:

Bauhülse wird mit Wandwinkel eingeschäumt.
 (Bestellkürzel MC: BH)
 (Bestellkürzel Figur: a an 12. Stelle)

Rohrwerkstoff	Lagerware	Matchcode	Artikel-Nr.
Rehau Stabil 16mm		HWBU/240-I/RA/16/5po	25041RA5po0000
inkl. Bauhülse		HWBU/240-I/RA/16/5po/BH	25041RA5po0a00
Kelit Kelox 16mm		HWBU/240-I/KE/16/5po	25041KE5po0000
inkl. Bauhülse		HWBU/240-I/KE/16/5po/BH	25041KE5po0a00
Mepla 20mm		HWBU/240-I/ME/20/5po	25042ME5po0000
inkl. Bauhülse		HWBU/240-I/ME/20/5po/BH	25042ME5po0a00
Sanipex MT 16mm		HWBU/240-I/MT/16/5po	25041MT5po0000
inkl. Bauhülse		HWBU/240-I/MT/16/5po/BH	25041MT5po0a00
Teceflex 16mm		HWBU/240-I/TC/16/5po	25041TC5po0000
inkl. Bauhülse		HWBU/240-I/TC/16/5po/BH	25041TC5po0a00
Uponor MLC 16mm		HWBU/240-I/ML/16/5po	25041ML5po0000
inkl. Bauhülse		HWBU/240-I/ML/16/5po/BH	25041ML5po0a00
Viega Raxofix 16mm		HWBU/240-I/VR/16/5po	25041VR5po0000
inkl. Bauhülse		HWBU/240-I/VR/16/5po/BH	25041VR5po0a00
Viega Sanpress 15mm (kurze Rohre) ab Boxkante 20cm		HWBU/240-K/ED/15/5po	25021ED5po0000
inkl. Bauhülse		HWBU/240-K/ED/15/5po/BH	25021ED5po0a00

UNIBOX

Waschtischbox mit UP-Sifon

Geberit UP-Sifon 151.125.00.1/HL 134.0/50 (= Dallmer 300)

Figur 307 GE/HL



Geberit



HL



Erläuterung Bauhülse:

Bauhülse wird mit Wandwinkel eingeschäumt.

(Bestellkürzel MC: BH)

(Bestellkürzel Figur: a an 12. Stelle)

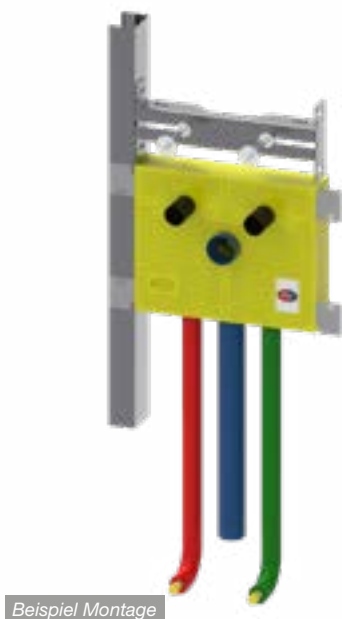
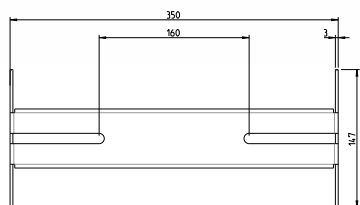
Rohrwerkstoff	Lagerware	Matchcode	Artikel-Nr.
Rehau Stabil 16mm		WT151.125.00.1U-I-RA/16	30741RAGE50000
		WTHL134.0/50U-I-RA/16	30741RAHL10000
Kelit Kelox 16mm		WT151.125.00.1U-I-KE/16	30741KEGE50000
		WTHL134.0/50U-I-KE/16	30741KEHL10000
Mepla 20mm		WT151.125.00.1U-I-ME/20	30742MEGE50000
		WTHL134.0/50U-I-ME/20	30742MEHL10000
Sanipex MT 16mm		WT151.125.00.1U-I-MT/16	30741MTGE50000
		WTHL134.0/50U-I-MT/16	30741MTHL10000
Teceflex 16mm		WT151.125.00.1U-I-TC/16	30741TCGE50000
		WTHL134.0/50U-I-TC/16	30741TCHL10000
Uponor MLC 16mm		WT151.125.00.1U-I-ML/16	30741MLGE50000
		WTHL134.0/50U-I-ML/16	30741MLHL10000
Viega Raxofix 16mm		WT151.125.00.1U-I-VR/16	30741VRGE50000
		WTHL134.0/50U-I-VR/16	30741VRHL10000
Viega Sanpress 15mm (kurze Rohre) ab Boxkante 20cm		WT151.125.00.1U-K-ED/15	30721EDGE50000
		WTHL134.0/50U-K-ED/15	30721EDHL10000

UNIBOX

Waschtisch inkl. Befestigungstraverse

Polokal DA50

Figur WT211



Beispiel Montage



Erläuterung Bauhülse:

Bauhülse wird mit Wandwinkel eingeschäumt.

(Bestellkürzel MC: BH)

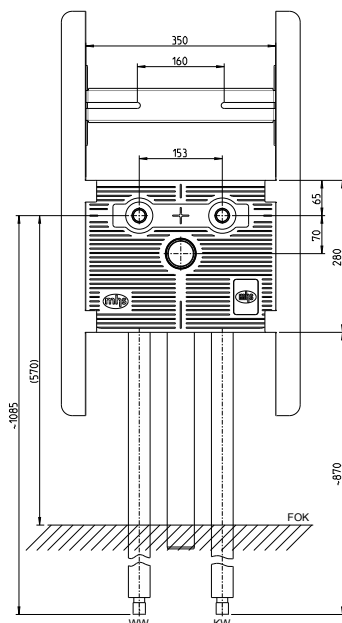
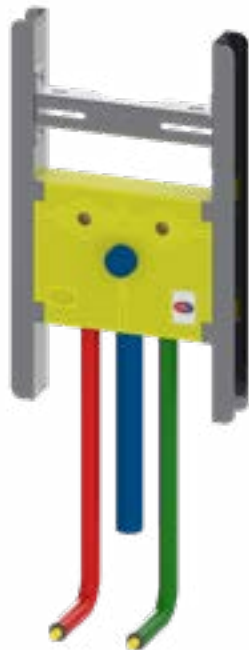
(Bestellkürzel Figur: a an 12. Stelle)

Rohrwerkstoff	Lagerware	Matchcode	Artikel-Nr.
Rehau Stabil 16mm		WTU/AS80-I/RA/16/5po/WT211	30141RA5po00m0
inkl. Bauhülse	●	WTU/AS80-I/RA/16/5po/BH/WT211	30141RA5po0am0
Kelit Kelox 16mm		WTU/AS80-I/KE/16/5po/WT211	30141KE5po00m0
inkl. Bauhülse	●	WTU/AS80-I/KE/16/5po/BH/WT211	30141KE5po0am0
Mepla 20mm		WTU/AS80-I/ME/20/5po/WT211	30142ME5po00m0
inkl. Bauhülse	●	WTU/AS80-I/ME/20/5po/BH/WT211	30142ME5po0am0
Sanipex MT 16mm		WTU/AS80-I/MT/16/5po/WT211	30141MT5po00m0
inkl. Bauhülse	●	WTU/AS80-I/MT/16/5po/BH/WT211	30141MT5po0am0
Teceflex 16mm		WTU/AS80-I/TC/16/5po/WT211	30141TC5po00m0
inkl. Bauhülse		WTU/AS80-I/TC/16/5po/BH/WT211	30141TC5po0am0
Viega Raxofix 16mm		WTU/AS80-I/VR/16/5po/WT211	30141VR5po00m0
inkl. Bauhülse		WTU/AS80-I/VR/16/5po/BH/WT211	30141VR5po0am0
Uponor MLC 16mm		WTU/AS80-I/ML/16/5po/WT211	30141ML5po00m0
inkl. Bauhülse		WTU/AS80-I/ML/16/5po/BH/WT211	30141ML5po0am0
Viega Sanpress 15mm (kurze Rohre) ab Boxkante 20cm		WTU/AS80-K/ED/15/5po/WT211	30121ED5po00m0
inkl. Bauhülse		WTU/AS80-K/ED/15/5po/BH/WT211	30121ED5po0am0
Geberit - FlowFit 16mm		WTU/AS80-I/FF/16/5po/WT211	30141FF5po00m0
inkl. Bauhülse	●	WTU/AS80-I/FF/16/5po/BH/WT211	30141FF5po0am0

UNIBOX Waschtisch inkl. WT211CW

Polokal DA50

Figur 3B5



Erläuterung Bauhülse:

Bauhülse wird mit Wandwinkel eingeschäumt.

(Bestellkürzel MC: BH)

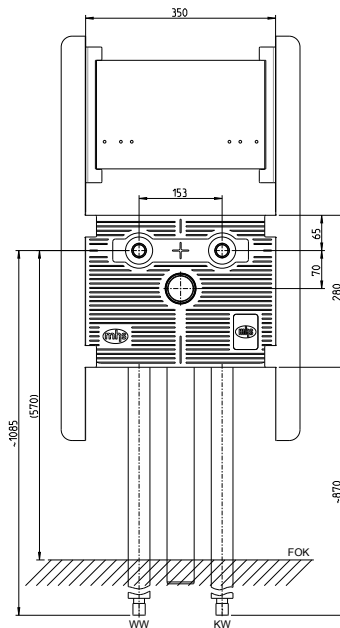
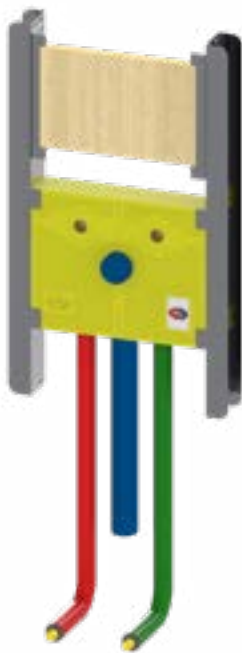
(Bestellkürzel Figur: a an 12. Stelle)

Rohrwerkstoff	Lagerware	Matchcode	Artikel-Nr.
Rehau Stabil 16mm		WTU211CW-I/RA/16/5po	3B541RA5po0000
inkl. Bauhülse		WTU211CW-I/RA/16/5po/BH	3B541RA5po0a00
Kelit Kelox 16mm		WTU211CW-I/KE/16/5po	3B541KE5po0000
inkl. Bauhülse		WTU211CW-I/KE/16/5po/BH	3B541KE5po0a00
Mepla 20mm		WTU211CW-I/ME/20/5po	3B542ME5po0000
inkl. Bauhülse		WTU211CW-I/ME/20/5po/BH	3B542ME5po0a00
Sanipex MT 16mm		WTU211CW-I/MT/16/5po	3B541MT5po0000
inkl. Bauhülse		WTU211CW-I/MT/16/5po/BH	3B541MT5po0a00
Teceflex 16mm		WTU211CW-I/TC/16/5po	3B541TC5po0000
inkl. Bauhülse		WTU211CW-I/TC/16/5po/BH	3B541TC5po0a00
Viega Raxofix 16mm		WTU211CW-I/VR/16/5po	3B541VR5po0000
inkl. Bauhülse		WTU211CW-I/VR/16/5po/BH	3B541VR5po0a00
Uponor MLC 16mm		WTU211CW-I/ML/16/5po	3B541ML5po0000
inkl. Bauhülse		WTU211CW-I/ML/16/5po/BH	3B541ML5po0a00
Viega Sanpress 15mm (kurze Rohre) ab Boxkante 20cm		WTU211CW-K/ED/15/5po	3B521ED5po0000
inkl. Bauhülse		WTU211CW-K/ED/15/5po/BH	3B521ED5po0a00

UNIBOX Waschtisch inkl. WT214CW

Polokal DA50

Figur 3B6



Erläuterung Bauhülse:

Bauhülse wird mit Wandwinkel eingeschäumt.

(Bestellkürzel MC: BH)

(Bestellkürzel Figur: a an 12. Stelle)

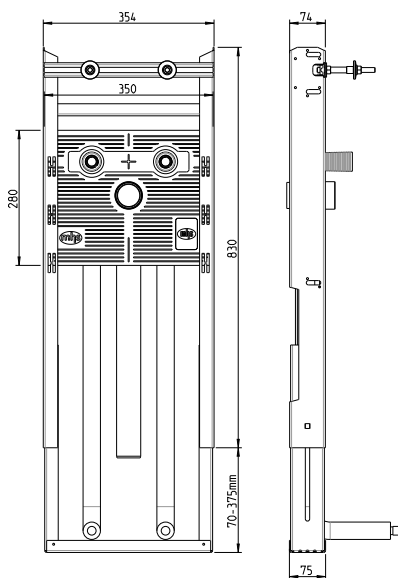
Rohrwerkstoff	Lagerware	Matchcode	Artikel-Nr.
Rehau Stabil 16mm		WTU214CW-I/RA/16/5po	3B641RA5po0000
inkl. Bauhülse		WTU214CW-I/RA/16/5po/BH	3B641RA5po0a00
Kelit Kelox 16mm		WTU214CW-I/KE/16/5po	3B641KE5po0000
inkl. Bauhülse		WTU214CW-I/KE/16/5po/BH	3B641KE5po0a00
Mepla 20mm		WTU214CW-I/ME/20/5po	3B642ME5po0000
inkl. Bauhülse		WTU214CW-I/ME/20/5po/BH	3B642ME5po0a00
Sanipex MT 16mm		WTU214CW-I/MT/16/5po	3B641MT5po0000
inkl. Bauhülse		WTU214CW-I/MT/16/5po/BH	3B641MT5po0a00
Teceflex 16mm		WTU214CW-I/TC/16/5po	3B641TC5po0000
inkl. Bauhülse		WTU214CW-I/TC/16/5po/BH	3B641TC5po0a00
Viega Raxofix 16mm		WTU214CW-I/VR/16/5po	3B641VR5po0000
inkl. Bauhülse		WTU214CW-I/VR/16/5po/BH	3B641VR5po0a00
Uponor MLC 16mm		WTU214CW-I/ML/16/5po	3B641ML5po0000
inkl. Bauhülse		WTU214CW-I/ML/16/5po/BH	3B641ML5po0a00
Viega Sanpress 15mm (kurze Rohre) ab Boxkante 20cm		WTU214CW-K/ED/15/5po	3B621ED5po0000
inkl. Bauhülse		WTU214CW-K/ED/15/5po/BH	3B621ED5po0a00

UNIBOX

Waschtisch inkl. bodenstehendem Tragständer

Polokal DA50

Figur 304.....v.



Erläuterung Bauhülse:

Bauhülse wird mit Wandwinkel eingeschäumt.

(Bestellkürzel MC: BH)

(Bestellkürzel Figur: a an 12. Stelle)

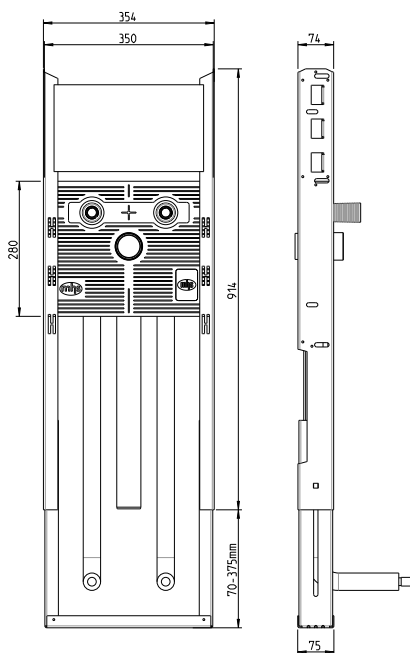
Rohrwerkstoff	Lagerware	Matchcode	Artikel-Nr.
Rehau Stabil 16mm		WTU/AS153-I/RA/16/5po/WT210/50	30441RA5po00v0
inkl. Bauhülse		WTU/AS153-I/RA/16/5po/BH/WT210/50	30441RA5po0av0
Kelit Kelox 16mm		WTU/AS153-I/KE/16/5po/WT210/50	30441KE5po00v0
inkl. Bauhülse		WTU/AS153-I/KE/16/5po/BH/WT210/50	30441KE5po0av0
Mepla 20mm		WTU/AS153-I/ME/20/5po/WT210/50	30442ME5po00v0
inkl. Bauhülse		WTU/AS153-I/ME/20/5po/BH/WT210/50	30442ME5po0av0
Sanipex MT 16mm		WTU/AS153-I/MT/16/5po/WT210/50	30441MT5po00v0
inkl. Bauhülse		WTU/AS153-I/MT/16/5po/BH/WT210/50	30441MT5po0av0
Teceflex 16mm		WTU/AS153-I/TC/16/5po/WT210/50	30441TC5po00v0
inkl. Bauhülse		WTU/AS153-I/TC/16/5po/BH/WT210/50	30441TC5po0av0
Uponor MLC 16mm		WTU/AS153-I/ML/16/5po/WT210/50	30441ML5po00v0
inkl. Bauhülse		WTU/AS153-I/ML/16/5po/BH/WT210/50	30441ML5po0av0
Viega Raxofix 16mm		WTU/AS153-I/VR/16/5po/WT210/50	30441VR5po00v0
inkl. Bauhülse		WTU/AS153-I/VR/16/5po/BH/WT210/50	30441VR5po0av0
Viega Sanpress 15mm (kurze Rohre) ab Boxkante 20cm		WTU/AS153-K/ED/15/5po/WT210/50	30421ED5po00v0
inkl. Bauhülse		WTU/AS153-K/ED/15/5po/BH/WT210/50	30421ED5po0av0

UNIBOX

Waschtisch inkl. bodenstehendem Tragständer

Polokal DA50

Figur 304.....w.



Erläuterung Bauhülse:

Bauhülse wird mit Wandwinkel eingeschäumt.
 (Bestellkürzel MC: BH)
 (Bestellkürzel Figur: a an 12. Stelle)

Rohrwerkstoff	Lagerware	Matchcode	Artikel-Nr.
Rehau Stabil 16mm		WTU/AS153-I/RA/16/5po/WT220/50	30441RA5po00w0
inkl. Bauhülse		WTU/AS153-I/RA/16/5po/BH/WT220/50	30441RA5po0aw0
Kelit Kelox 16mm		WTU/AS153-I/KE/16/5po/WT220/50	30441KE5po00w0
inkl. Bauhülse		WTU/AS153-I/KE/16/5po/BH/WT220/50	30441KE5po0aw0
Mepla 20mm		WTU/AS153-I/ME/20/5po/DA20/WT220/50	30442ME5po00w0
inkl. Bauhülse		WTU/AS153-I/ME/20/5po/DA20/BH/WT220/50	30442ME5po0aw0
Sanipex MT 16mm		WTU/AS153-I/MT/16/5po/WT220/50	30441MT5po00w0
inkl. Bauhülse		WTU/AS153-I/MT/16/5po/BH/WT220/50	30441MT5po0aw0
Teceflex 16mm		WTU/AS153-I/TC/16/5po/WT220/50	30441TC5po00w0
inkl. Bauhülse		WTU/AS153-I/TC/16/5po/BH/WT220/50	30441TC5po0aw0
Uponor MLC 16mm		WTU/AS153-I/ML/16/5po/WT220/50	30441ML5po00w0
inkl. Bauhülse		WTU/AS153-I/ML/16/5poL/BH/WT220/50	30441ML5po0aw0
Viega Raxofix 16mm		WTU/AS153-I/VR/16/5po/WT220/50	30441VR5po00w0
inkl. Bauhülse		WTU/AS153-I/VR/16/5po/BH/WT220/50	30441VR5po0aw0
Viega Sanpress 15mm (kurze Rohre) ab Boxkante 20cm		WTU/AS153-K/ED/15/5po/WT220/50	30421ED5po00w0
inkl. Bauhülse		WTU/AS153-K/ED/15/5po/BH/WT220/50	30421ED5po0aw0

UNIBOX

Waschtischbox inkl. Tragständer WT212 bzw. WT222

Geberit Bogen 56/50

Figur 314 / 315



Figur 314
WT212



Figur 315
WT222



Erläuterung Bauhülse:

Bauhülse wird mit Wandwinkel eingeschäumt.

(Bestellkürzel MC: BH)

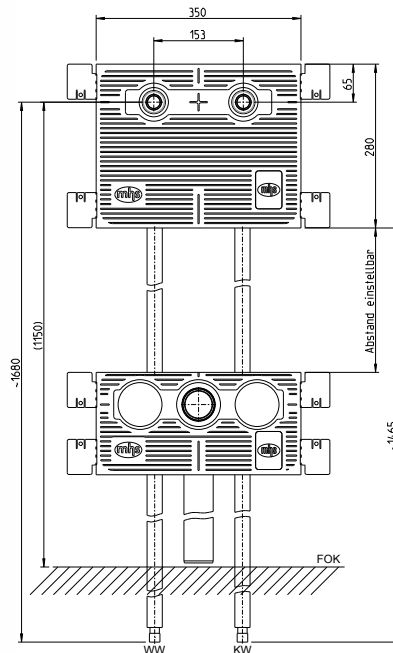
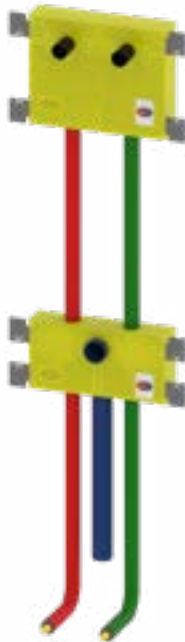
(Bestellkürzel Figur: a an 12. Stelle)

Rohrwerkstoff	Lagerware	Matchcode	Artikel-Nr.
Rehau Stabil 16mm mit WT212		WTUT212/AS153-I/RA/16/5G	31441RA0000000
Rehau Stabil 16mm mit WT222		WTUT222/AS153-I/RA/16/5G	31541RA0000000
Kelit Kelox 16mm mit WT212		WTUT212/AS153-I/KE/16/5G	31441KE0000000
Kelit Kelox 16mm mit WT222		WTUT222/AS153-I/KE/16/5G	31541KE0000000
Mepla 20mm mit WT212		WTUT212/AS153-I/ME/20/5G	31442ME0000000
Mepla 20mm mit WT222		WTUT222/AS153-I/ME/20/5G	31542ME0000000
Sanipex MT 16mm mit WT212		WTUT212/AS153-I/MT/16/5G	31441MT0000000
Sanipex MT 16mm mit WT222		WTUT222/AS153-I/MT/16/5G	31541MT0000000
Teceflex 16mm mit WT212		WTUT212/AS153-I/TC/16/5G	31441TC0000000
Teceflex 16mm mit WT222		WTUT222/AS153-I/TC/16/5G	31541TC0000000
Uponor MLC 16mm mit WT212		WTUT212/AS153-I/ML/16/5G	31441ML0000000
Uponor MLC 16mm mit WT222		WTUT222/AS153-I/ML/16/5G	31541ML0000000
Viega Raxofix 16mm mit WT212		WTUT212/AS153-I/VR/16/5G	31441VR0000000
Viega Raxofix 16mm mit WT222		WTUT212/AS153-I/VR/16/5G	31541VR0000000
Viega Sanpress 15mm mit WT212		WTUT212/AS153-K/ED/15/5G	31421ED0000000
Viega Sanpress 15mm mit WT222 (kurze Rohre) ab Boxkante 20cm		WTUT222/AS153-K/ED/15/5G	31521ED0000000

UNIBOX Obertisch

Abstand Wandanschlüsse: 153mm
Polokal DA50

Figur 365



Erläuterung Bauhülse:

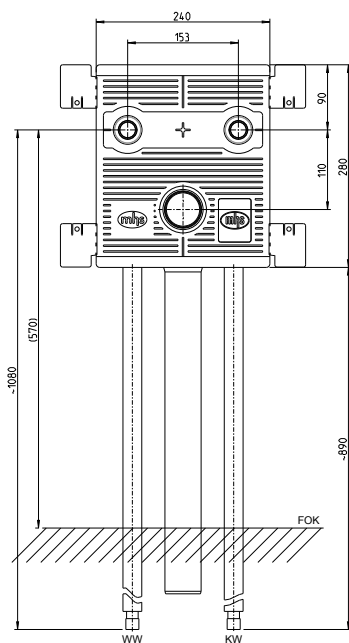
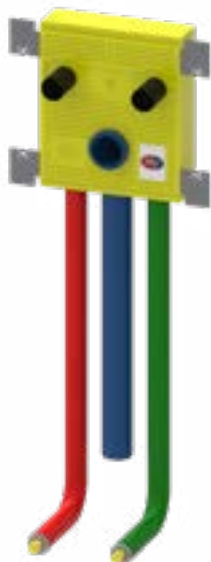
Bauhülse wird mit Wandwinkel eingeschäumt.
(Bestellkürzel MC: BH)
(Bestellkürzel Figur: a an 12. Stelle)

Rohrwerkstoff	Lagerware	Matchcode	Artikel-Nr.
Rehau Stabil 16mm		OTU-I/RA/16/5po	36541RA5po0000
inkl. Bauhülse		OTU-I/RA/16/5po/BH	36541RA5po0a00
Kelit Kelox 16mm		OTU-I/KE/16/5po	36541KE5po0000
inkl. Bauhülse		OTU-I/KE/16/5po/BH	36541KE5po0a00
Mepla 20mm		OTU-I/ME/20/5po	36542ME5po0000
inkl. Bauhülse		OTU-I/ME/20/5po/BH	36542ME5po0a00
Sanipex MT 16mm		OTU-I/MT/16/5po	36541MT5po0000
inkl. Bauhülse		OTU-I/MT/16/5po/BH	36541MT5po0a00
Teceflex 16mm		OTU-I/TC/16/5po	36541TC5po0000
inkl. Bauhülse		OTU-I/TC/16/5po/BH	36541TC5po0a00
Uponor MLC 16mm		OTU-I/ML/16/5po	36541ML5po0000
inkl. Bauhülse		OTU-I/ML/16/5po/BH	36541ML5po0a00
Viega Raxofix 16mm		OTU-I/VR/16/5po	36541VR5po0000
inkl. Bauhülse		OTU-I/VR/16/5po/BH	36541VR5po0a00
Viega Sanpress 15mm (kurze Rohre) ab Boxkante 20cm		OTU-K/ED/15/5po	36521ED5po0000
inkl. Bauhülse		OTU-K/ED/15/5po/BH	36521ED5po0a00

UNIBOX Spültisch

Abstand Wandanschlüsse: 153mm
Polokal DA50

Figur 220



Erläuterung Bauhülse:

Bauhülse wird mit Wandwinkel eingeschäumt.

(Bestellkürzel MC: BH)

(Bestellkürzel Figur: a an 12. Stelle)

Rohrwerkstoff	Lagerware	Matchcode	Artikel-Nr.
Rehau Stabil 16mm		STU/240-I/RA/16/5po	22041RA5po0000
inkl. Bauhülse	●	STU/240-I/RA/16/5po/BH	22041RA5po0a00
Kelit Kelox 16mm		STU/240-I/KE/16/5po	22041KE5po0000
inkl. Bauhülse	●	STU/240-I/KE/16/5po/BH	22041KE5po0a00
Mepla 20mm		STU/240-I/ME/20/5po	22042ME5po0000
inkl. Bauhülse		STU/240-I/ME/20/5po/BH	22042ME5po0a00
Sanipex MT 16mm		STU/240-I/MT/16/5po	22041MT5po0000
inkl. Bauhülse		STU/240-I/MT/16/5po/BH	22041MT5po0a00
Teceflex 16mm		STU/240-I/TC/16/5po	22041TC5po0000
inkl. Bauhülse		STU/240-I/TC/16/5po/BH	22041TC5po0a00
Uponor MLC 16mm		STU/240-I/ML/16/5po	22041ML5po0000
inkl. Bauhülse		STU/240-I/ML/16/5po/BH	22041ML5po0a00
Viega Raxofix 16mm	●	STU/240-I/VR/16/5po	22041VR5po0000
inkl. Bauhülse	●	STU/240-I/VR/16/5po/BH	22041VR5po0a00
Viega Sanpress 15mm (kurze Rohre) ab Boxkante 20cm		STU/240-K/ED/15/5po	22021ED5po0000
inkl. Bauhülse		STU/240-K/ED/15/5po/BH	22021ED5po0a00

UNIBOX

Waschmaschine

HL400S (= Dallmer) inkl. Komplettierungsset oder HL4000.0

Figur 235 / 240



Figur 235



Figur 240



Erläuterung Bauhülse:

Bauhülse wird mit Wandwinkel eingeschäumt.

(Bestellkürzel MC: BH)

(Bestellkürzel Figur: a an 12. Stelle)

Rohrwerkstoff	Lagerware	Matchcode	Artikel-Nr.
Rehau Stabil 16mm inkl. Bauhülse	●	WMU/240-I/RA/16/BH	23541RA0000a00
Rehau Stabil 16mm inkl. Bauhülse	●	WMU/240-4000-I/RA/16/BH	24041RA0000a00
Kelit Kelox 16mm inkl. Bauhülse	●	WMU/240-I/KE/16/BH	23541KE0000a00
Kelit Kelox 16mm inkl. Bauhülse	●	WMU/240-4000-I/KE/16/BH	24041KE0000a00
Mepla 20mm inkl. Bauhülse		WMU/240-I/ME/20/BH	23542ME0000a00
Mepla 20mm inkl. Bauhülse		WMU/240-4000-I/ME/20/BH	24042ME0000a00
Sanipex MT 16mm inkl. Bauhülse		WMU/240-I/MT/16/BH	23541MT0000a00
Sanipex MT 16mm inkl. Bauhülse		WMU/240-4000-I/MT/16/BH	24041MT0000a00
Teceflex 16mm inkl. Bauhülse		WMU/240-I/TC/16/BH	23541TC0000a00
Teceflex 16mm inkl. Bauhülse		WMU/240-4000-I/TC/16/BH	24041TC0000a00
Uponor MLC 16mm inkl. Bauhülse	●	WMU/240-I/ML/16/BH	23541ML0000a00
Uponor MLC 16mm inkl. Bauhülse		WMU/240-4000-I/ML/16/BH	24041ML0000a00
Viega Raxofix 16mm inkl. Bauhülse	●	WMU/240-I/VR/16/BH	23541VR0000a00
Viega Raxofix 16mm inkl. Bauhülse	●	WMU/240-40000-I/VR/16/BH	24041VR0000a00
Viega Sanpress 15mm (kurze Rohre) ab Boxkante 20cm inkl. Bauhülse		WMU/240-K/ED/15/BH	23521ED0000a00
Viega Sanpress 15mm (kurze Rohre) ab Boxkante 20cm inkl. Bauhülse		WMU/240-4000-K/ED/15/BH	24021ED0000a00
Geberit FlowFit 16mm inkl. Bauhülse		WMU/240-I/FF/16/BH	23541FF0000a00
Geberit FlowFit 16mm inkl. Bauhülse		WMU240-4000-I-FF/16/BH	24041FF0000a00

UNIBOX

Waschmaschine-lang

HL400S (= Dallmer) inkl. Komplettierungsset oder HL4000.0

Figur 331 / 347


Figur 331



Figur 347


Erläuterung Bauhülse:

Bauhülse wird mit Wandwinkel eingeschäumt.

(Bestellkürzel MC: BH)

(Bestellkürzel Figur: a an 12. Stelle)

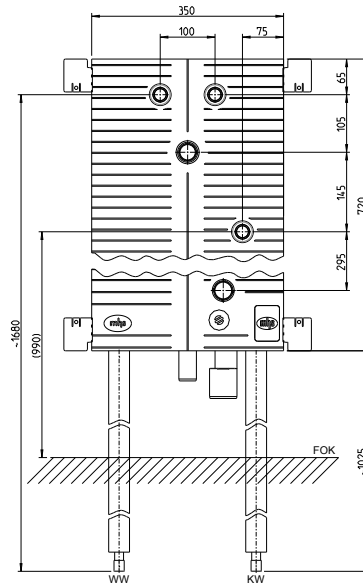
Rohrwerkstoff	Lagerware	Matchcode	Artikel-Nr.
Rehau Stabil 16mm mit HL400		WMU550-160-I/RA/16	33141RA0000000
Rehau Stabil 16mm mit HL4000		WMU550-4000-I/RA/16	34741RA0000000
Kelit Kelox 16mm mit HL400		WMU550-160-I/KE/16	33141KE0000000
Kelit Kelox 16mm mit HL4000		WMU550-4000-I/KE/16	34741KE0000000
Mepla 20mm mit HL400		WMU550-160-I/ME/20	33142ME0000000
Mepla 20mm mit HL4000		WMU550-4000-I/ME/20	34742ME0000000
Sanipex MT 16mm mit HL400		WMU550-160-I/MT/16	33141MT0000000
Sanipex MT 16mm mit HL4000		WMU550-4000-I/MT/16	34741MT0000000
Teceflex 16mm mit HL400		WMU550-160-I/TC/16	33141TC0000000
Teceflex 16mm mit HL4000		WMU550-4000-I/TC/16	34741TC0000000
Uponor MLC 16mm mit HL400		WMU550-160-I/ML/16	33141ML0000000
Uponor MLC 16mm mit HL4000		WMU550-4000-I/ML/16	34741ML0000000
Viega Raxofix 16mm mit HL400		WMU550-160-I/VR/16	33141VR0000000
Viega Raxofix 16mm mit HL4000		WMU550-4000-I/VR/16	34741VR0000000
Viega Sanpress 15mm mit HL400		WMU550-160-K/ED/15	33121ED0000000
Viega Sanpress 15mm mit HL4000 (kurze Rohre) ab Boxkante 20cm		WMU550-K-4000-ED/15	34721ED0000000

UNIBOX

Speicher/Waschmaschine

Polokal NG DA30/HL400S (= Dallmer) inkl. Komplettierungsset

Figur 356



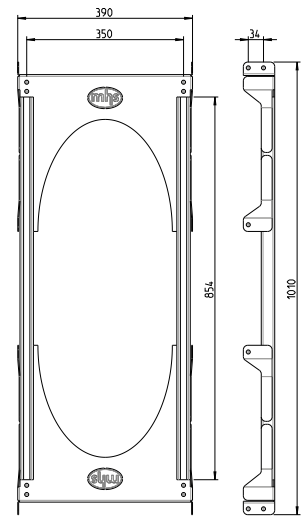
Erläuterung Bauhülse:

Bauhülse wird mit Wandwinkel eingeschäumt.

(Bestellkürzel MC: BH)

(Bestellkürzel Figur: a an 12. Stelle)

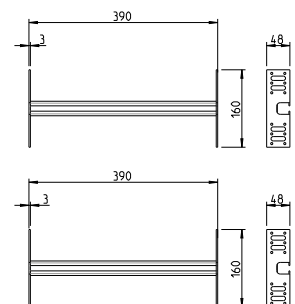
Figur SP390



Matchcode: SP390

Artikel-Nr.: SP390000000000

Figur SP230



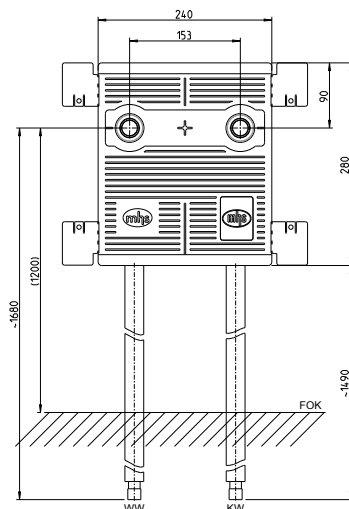
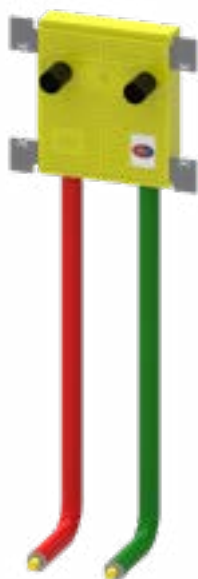
Matchcode: SP230

Artikel-Nr.: SP230000000000

Rohrwerkstoff	Lagerware	Matchcode	Artikel-Nr.
Rehau Stabil 20mm		SPWMU-I/RA/20/3po	35642RA3po0000
inkl. Bauhülse	●	SPWMU-I/RA/20/3po/BH	35642RA3po0a00
Kelit Kelox 20mm		SPWMU-I/KE/20/3po	35642KE3po0000
inkl. Bauhülse		SPWMU-I/KE/20/3po/BH	35642KE3po0a00
Mepla 20mm		SPWMU-I/ME/20/3po	35642ME3po0000
inkl. Bauhülse		SPWMU-I/ME/20/3po/BH	35642ME3po0a00
Sanipex MT 20mm		SPWMU-I/MT/20/3po	35642MT3po0000
inkl. Bauhülse		SPWMU-I/MT/20/3po/BH	35642MT3po0a00
Teceflex 20mm		SPWMU-I/TC/20/3po	35642TC3po0000
inkl. Bauhülse		SPWMU-I/TC/20/3po/BH	35642TC3po0a00
Uponor MLC 20mm		SPWMU-I/ML/20/3po	35642ML3po0000
inkl. Bauhülse		SPWMU-I/ML/20/3po/BH	35642ML3po0a00
Viega Raxofix 20mm		SPWMU-I/VR/20/3po	35642VR3po0000
inkl. Bauhülse		SPWMU-I/VR/20/3po/BH	35642VR3po0a00
Viega Sanpress 18mm (kurze Rohre)		SPWMU-K/ED/18/3po	35622ED3po0000
inkl. Bauhülse		SPWMU-K/ED/18/3po/BH	35622ED3po0a00

UNIBOX Dusche/Badewanne

Figur 246



Erläuterung Bauhülse:

Bauhülse wird mit Wandwinkel eingeschäumt.

(Bestellkürzel MC: BH)

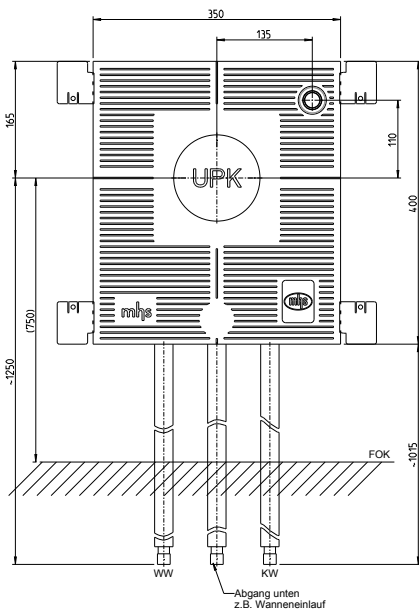
(Bestellkürzel Figur: a an 12. Stelle)

Rohrwerkstoff	Lagerware	Matchcode	Artikel-Nr.
Rehau Stabil 16mm inkl. BH	●	DUU/240-I/RA/16/BH	24641RA0000a00
Rehau Stabil 20mm inkl. BH	●	DUU/240-I/RA/20/BH	24642RA0000a00
Kelit Kelox 16mm inkl. BH	●	DUU/240-I/KE/16/BH	24641KE0000a00
Kelit Kelox 20mm inkl. BH	●	DUU/240-I/KE/20/BH	24642KE0000a00
Mepla 16mm inkl. BH	●	DUU/240-I/ME/16/BH	24641ME0000a00
Mepla 20mm inkl. BH		DUU/240-I/ME/20/BH	24642ME0000a00
Sanipex MT 16mm inkl. BH	●	DUU/240-I/MT/16/BH	24641KE0000a00
Sanipex MT 20mm inkl. BH		DUU/240-I/MT/20/BH	24642KE0000a00
Teceflex 16mm inkl. BH		DUU/240-I/TC/16/BH	24641TC0000a00
Teceflex 20mm inkl. BH		DUU/240-I/TC/20/BH	24642TC0000a00
Uponor MLC 16mm inkl. BH	●	DUU/240-I/ML/16/BH	24641ML0000a00
Uponor MLC 20mm inkl. BH	●	DUU/240-I/ML/20/BH	24642ML0000a00
Viega Raxofix 16mm inkl. BH	●	DUU/240-I/VR/16/BH	24641VR0000a00
Viega Raxofix 20mm inkl. BH	●	DUU/240-I/VR/20/BH	24642VR0000a00
Viega Sanpress 15mm (kurze Rohre) ab Boxkante 20cm inkl. BH		DUU/240-K/ED/15/BH	24621ED0000a00
Viega Sanpress 18mm (kurze Rohre) inkl. BH		DUU/240-K/ED/20/BH	24622ED0000a00
Geberit FlowFit 16mm inkl. BH	●	DUU/240-I/FF/16/BH	24641FF0000a00
Geberit FlowFit 20mm inkl. BH		DUU/240-I/FF/20/BH	24642FF0000a00

UNIBOX Badewanne mit UP-Körper

Brauseanschluss rechts

Figur 402



Rohrwerkstoff	Matchcode	Artikel-Nr.
Rehau Stabil 16mm	BWU180/R-I/RA/16	40241RAG010000
	BWU88011/R-I/RA/16	40241RAK010000
	BWU8000/R-I/RA/16	40241RAH030000
	BWU1000/R-I/RA/16	40241RAI050000
Kelit Kelox 16mm	BWU180/R-I/KE/16	40241KEG010000
	BWU88011/R-I/KE/16	40241KEK010000
	BWU8000/R-I/KE/16	40241KEH030000
	BWU1000/R-I/KE/16	40241KEI050000
Mepal 16mm	BWU180/R-I/ME/16	40241MEG010000
	BWU88011/R-I/ME/16	40241MEK010000
	BWU8000/R-I/ME/16	40241MEH030000
	BWU1000/R-I/ME/16	40241MEI050000
Sanipex MT 16mm	BWU180/R-I/MT/16	40241MTG010000
	BWU88011/R-I/MT/16	40241MTK010000
	BWU8000/R-I/MT/16	40241MTH030000
	BWU1000/R-I/MT/16	40241MTI050000
Teceflex 16mm	BWU180/R-I/TC/16	40241TCG010000
	BWU88011/R-I/TC/16	40241TCH010000
	BWU8000/R-I/TC/16	40241TCH030000
	BWU1000/R-I/TC/16	40241TCI050000
Uponor MLC 16mm	BWU180/R-I/ML/16	40241MLG010000
	BWU88011/R-I/ML/16	40241MLK010000
	BWU8000/R-I/ML/16	40241MLH030000
	BWU1000/R-I/ML/16	40241MLI050000
Viega Raxofix 16mm	BWU180/R-I/VR/16	40241VRG010000
	BWU88011/R-I/VR/16	40241VRK010000
	BWU8000/R-I/VR/16	40241VRH030000
	BWU1000/R-I/VR/16	40241VRI050000
Viega Sanpress 15mm (kurze Rohre) ab Boxkante 20cm	BWU180/R-K/ED/15	40221EDG010000
	BWU88011/R-K/ED/15	40221EDK010000
	BWU8000/R-K/ED/15	40221EDH030000
	BWU1000/R-K/ED/15	40221EDI050000

UNIBOX

Badewanne mit UP-Körper

Brauseanschluss rechts

Figur 402

Rohrwerkstoff	Matchcode	Artikel-Nr.
Rehau Stabil 20mm	BWU180R-I-RA/20	40242RAG010000
	BWU88011R-I-RA/20	40242RAK010000
	BWU8000R-I-RA/20	40242RAH030000
	BWU1000R-I-RA/20	40242RAI050000
Kelit Kelox 20mm	BWU180R-I-KE/20	40242KEG010000
	BWU88011R-I-KE/20	40242KEK010000
	BWU8000R-I-KE/20	40242KEH030000
	BWU1000R-I-KE/20	40242KEI050000
Mepla 20mm	BWU180R-I-ME/20	40242MEG010000
	BWU88011R-I-ME/20	40242MEK010000
	BWU8000R-I-ME/20	40242MEH030000
	BWU1000R-I-ME/20	40242MEI050000
Sanipex MT 20mm	BWU180R-I-MT/20	40242MTG010000
	BWU88011R-I-MT/20	40242MTK010000
	BWU8000R-I-MT/20	40242MTH030000
	BWU1000R-I-MT/20	40242MTI050000
Teceflex 20mm	BWU180R-I-TC/20	40242TCG010000
	BWU88011R-I-TC/20	40242TCK010000
	BWU8000R-I-TC/20	40242TCH030000
	BWU1000R-I-TC/20	40242TCI050000
Uponor MLC 20mm	BWU180R-I-ML/20	40242MLG010000
	BWU88011R-I-ML/20	40242MLK010000
	BWU8000R-I-ML/20	40242MLH030000
	BWU1000R-I-ML/20	40242MLI050000
Viega Raxofix 20mm	BWU180R-I-VR/20	40242VRG010000
	BWU88011R-I-VR/20	40242VRK010000
	BWU8000R-I-VR/20	40242VRH030000
	BWU1000R-I-VR/20	40242VRI050000
Viega Sanpress 18mm (kurze Rohre)	BWU180R-K-ED/18	40222EDG010000
	BWU88011R-K-ED/18	40222EDK010000
	BWU8000R-K-ED/18	40222EDH030000
	BWU1000R-K-ED/18	40222EDI050000

Erläuterung UP-Körper:

180= HansGrohe iBox 0180
 88011= Kludi Flexx.Boxx 88011
 8000= Hansa Bluebox 8000
 1000= Ideal Standard A1000NU


Auf Wunsch mit Bauhülse:

Bauhülse wird mit Wandwinkel eingeschäumt.
 (Bestellkürzel MC: BH)
 (Bestellkürzel Figur: a an 12. Stelle)

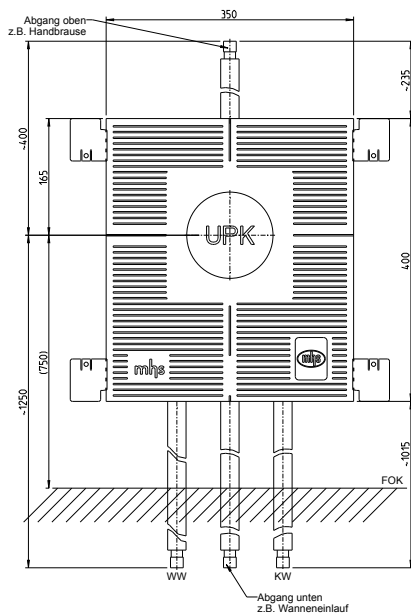

Auf Wunsch mit Dichtset:

bestehend aus Bauhülse eingeschäumt und Spritzschutz (Dichtmanschette).
 (Bestellkürzel: DS)
 (Bestellkürzel Figur: b an 12. Stelle)

UNIBOX Badewanne mit UP-Körper

Abgang nach oben

Figur 404



Rohrwerkstoff	Matchcode	Artikel-Nr.
Rehau Stabil 16mm	BWU180/O-I/RA/16	40441RAG010000
	BWU88011/O-I/RA/16	40441RAK010000
	BWU8000/O-I/RA/16	40441RAH030000
	BWU1000/O-I/RA/16	40441RAI050000
Kelit Kelox 16mm	BWU180/O-I/KE/16	40441KEG010000
	BWU88011/O-I/KE/16	40441KEK010000
	BWU8000/O-I/KE/16	40441KEH030000
	BWU1000/O-I/KE/16	40441KEI050000
Mepla 16mm	BWU180/O-I/ME/16	40441MEG010000
	BWU88011/O-I/ME/16	40441MEK010000
	BWU8000/O-I/ME/16	40441MEH030000
	BWU1000/O-I/ME/16	40441MEI050000
Sanipex MT 16mm	BWU180/O-I/MT/16	40441MTG010000
	BWU88011/O-I/MT/16	40441MTK010000
	BWU8000/O-I/MT/16	40441MTH030000
	BWU1000/O-I/MT/16	40441MTI050000
Teceflex 16mm	BWU180/O-I/TC/16	40441TCG010000
	BWU88011/O-I/TC/16	40441TCK010000
	BWU8000/O-I/TC/16	40441TCH030000
	BWU1000/O-I/TC/16	40441TCI050000
Uponor MLC 16mm	BWU180/O-I/ML/16	40441MLG010000
	BWU88011/O-I/ML/16	40441MLK010000
	BWU8000/O-I/ML/16	40441MLH030000
	BWU1000/O-I/ML/16	40441MLI050000
Viega Raxofix 16mm	BWU180/O-I/VR/16	40441VRG010000
	BWU88011/O-I/VR/16	40441VRK010000
	BWU8000/O-I/VR/16	40441VRH030000
	BWU1000/O-I/VR/16	40441VRI050000
Viega Sanpress 15mm (kurze Rohre) ab Boxkante 20cm	BWU180/O-K/ED/15	40421EDG010000
	BWU88011/O-K/ED/15	40421EDK010000
	BWU8000/O-K/ED/15	40421EDH030000
	BWU1000/O-K/ED/15	40421EDI050000

UNIBOX

Badewanne mit UP-Körper

Abgang nach oben

Figur 404

Rohrwerkstoff	Matchcode	Artikel-Nr.
Rehau Stabil 20mm	BWU180/O-I/RA/20	40442RAG010000
	BWU88011/O-I/-RA/20	40442RAK010000
	BWU8000/O-I/RA/20	40442RAH030000
	BWU1000/O-I/RA/20	40442RAI050000
Kelit Kelox 20mm	BWU180/O-I/KE/20	40442KEG010000
	BWU88011/O-I/KE/20	40442KEK010000
	BWU8000/O-I/KE/20	40442KEH030000
	BWU1000/O-I/KE/20	40442KEI050000
Mepla 20mm	BWU180/O-I/ME/20	40442MEG010000
	BWU88011/O-I/ME/20	40442MEK010000
	BWU8000/O-I/ME/20	40442MEH030000
	BWU1000/O-I/ME/20	40442MEI050000
Sanipex MT 20mm	BWU180/O-I/MT/20	40442MTG010000
	BWU88011/O-I/MT/20	40442MTK010000
	BWU8000/O-I/MT/20	40442MTH030000
	BWU1000/O-I/MT/20	40442MTI050000
Teceflex 20mm	BWU180/O-I/TC/20	40442TCG010000
	BWU88011/O-I/TC/20	40442TCK010000
	BWU8000/O-I/TC/20	40442TCH030000
	BWU1000/O-I/TC/20	40442TCI050000
Uponor MLC 20mm	BWU180/O-I/ML/20	40442MLG010000
	BWU88011/O-I/ML/20	40442MLK010000
	BWU8000/O-I/ML/20	40442MLH030000
	BWU1000/O-I/ML/20	40442MLI050000
Viega Raxofix 20mm	BWU180/O-I/VR/20	40442VRG010000
	BWU88011/O-I/VR/20	40442VRK010000
	BWU8000/O-I/VR/20	40442VRH030000
	BWU1000/O-I/VR/20	40442VRI050000
Viega Sanpress 18mm (kurze Rohre)	BWU180/O-K/ED/18	40422EDG010000
	BWU88011/O-K/ED/18	40422EDK010000
	BWU8000/O-K/ED/18	40422EDH030000
	BWU1000/O-K/ED/18	40422EDI050000

Erläuterung UP-Körper:

180 = HansGrohe iBox 0180

88011 = Kludi Flexx.Boxx 88011

8000 = Hansa Bluebox 8000

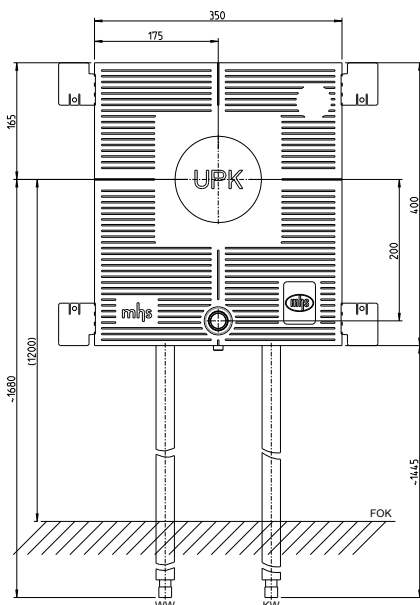
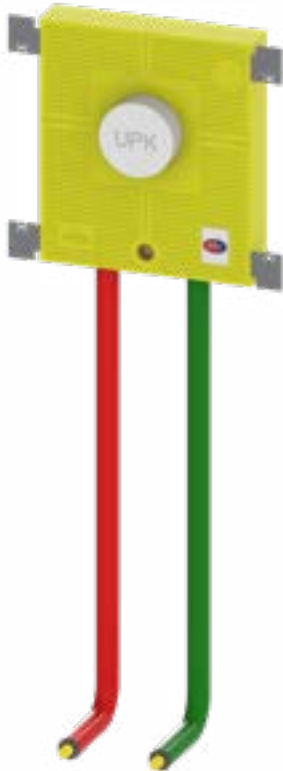
1000 = Ideal Standard A1000NU

UNIBOX

Dusche mit UP-Körper

Brauseanschluss mittig

Figur 450



Rohrwerkstoff	Matchcode	Artikel-Nr.
Rehau Stabil 16mm	DUU180/M-I/RA/16	45041RAG010000
	DUU88011/M-I/RA/16	45041RAK010000
	DUU8000/M-I/RA/16	45041RAH030000
	DUU1000/M-I/RA/16	45041RAI050000
Kelit Kelox 16mm	DUU180/M-I/KE/16	45041KEG010000
	DUU88011/M-I/KE/16	45041KEK010000
	DUU8000/M-I/KE/16	45041KEH030000
	DUU1000/M-I/KE/16	45041KEI050000
Mepal 16mm	DUU180/M-I/ME/16	45041MEG010000
	DUU88011/M-I/ME/16	45041MEK010000
	DUU8000/M-I/ME/16	45041MEH030000
	DUU1000/M-I/ME/16	45041MEI050000
Sanipex MT 16mm	DUU180/M-I/MT/16	45041MTG010000
	DUU88011/M-I/MT/16	45041MTK010000
	DUU8000/M-I/MT/16	45041MTH030000
	DUU1000/M-I/MT/16	45041MTI050000
Teceflex 16mm	DUU180/M-I/TC/16	45041TCG010000
	DUU88011/M-I/TC/16	45041TCK010000
	DUU8000/M-I/TC/16	45041TCH030000
	DUU1000/M-I/TC/16	45041TCI050000
Uponor MLC 16mm	DUU180/M-I/ML/16	45041MLG010000
	DUU88011/M-I/ML/16	45041MLK010000
	DUU8000/M-I/ML/16	45041MLH030000
	DUU1000/M-I/ML/16	45041MLI050000
Viega Raxofix 16mm	DUU180/M-I/VR/16	45041VRG010000
	DUU88011/M-I/VR/16	45041VRK010000
	DUU8000/M-I/VR/16	45041VRH030000
	DUU1000/M-I/VR/16	45041VRI050000
Viega Sanpress 15mm (kurze Rohre) ab Boxkante 20cm	DUU180/M-K/ED/15	45021EDG010000
	DUU88011/M-K/ED/15	45021EDK010000
	DUU8000/M-K/ED/15	45021EDH030000
	DUU1000/M-K/ED/15	45021EDI050000

UNIBOX

Dusche mit UP-Körper

Brauseanschluss mittig

Figur 450

Rohrwerkstoff	Matchcode	Artikel-Nr.
Rehau Stabil 20mm	DUU180/M-I/RA/20	45042RAG010000
	DUU88011/M-I/RA/20	45042RAK010000
	DUU8000/M-I/RA/20	45042RAH030000
	DUU1000/M-I/RA/20	45042RAI050000
Kelit Kelox 20mm	DUU180/M-I/KE/20	45042KEG010000
	DUU88011/M-I/KE/20	45042KEK010000
	DUU8000/M-I/KE/20	45042KEH030000
	DUU1000/M-I/KE/20	45042KEI050000
Mepla 20mm	DUU180/M-I/ME/20	45042MEG010000
	DUU88011/M-I/ME/20	45042MEK010000
	DUU8000/M-I/ME/20	45042MEH030000
	DUU1000/M-I/ME/20	45042MEI050000
Sanipex MT 20mm	DUU180/M-I/MT/20	45042MTG010000
	DUU88011/M-I/MT/20	45042MTK010000
	DUU8000/M-I/MT/20	45042MTH030000
	DUU1000/M-I/MT/20	45042MTI050000
Teceflex 20mm	DUU180/M-I/TC/20	45042TCG010000
	DUU88011/M-I/TC/20	45042TCK010000
	DUU8000/M-I/TC/20	45042TCH030000
	DUU1000/M-I/TC/20	45042TCI050000
Uponor MLC 20mm	DUU180/M-I/ML/20	45042MLG010000
	DUU88011/M-I/ML/20	45042MLK010000
	DUU8000/M-I/ML/20	45042MLH030000
	DUU1000/M-I/ML/20	45042MLI050000
Viega Raxofix 20mm	DUU180/M-I/VR/20	45042VRG010000
	DUU88011/M-I/VR/20	45042VRK010000
	DUU8000/M-I/VR/20	45042VRH030000
	DUU1000/M-I/VR/20	45042VRI050000
Viega Sanpress 18mm (kurze Rohre)	DUU180/M-K-ED/20	45022EDG010000
	DUU88011/M-K-ED/20	45022EDK010000
	DUU8000/M-K-ED/20	45022EDH030000
	DUU1000/M-K-ED/20	45022EDI050000

Erläuterung UP-Körper:

180= HansGrohe iBox 0180
 88011= Kludi Flexx.Boxx 88011
 8000= Hansa Bluebox 8000
 1000= Ideal Standard A1000NU



Auf Wunsch mit Bauhülse:

Bauhülse wird mit Wandwinkel eingeschäumt.
 (Bestellkürzel MC: BH)
 (Bestellkürzel Figur: a an 12. Stelle)



Auf Wunsch mit Dichtset:

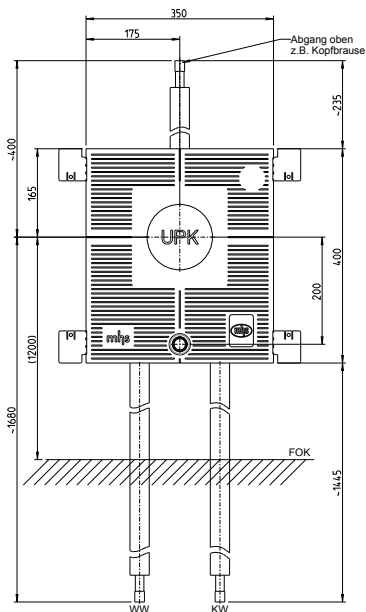
bestehend aus Bauhülse eingeschäumt und Spritzschutz (Dichtmanschette).
 (Bestellkürzel: DS)
 (Bestellkürzel Figur: b an 12. Stelle)

UNIBOX

Dusche mit UP-Körper

Brauseanschluss mittig, Abgang oben

Figur 451



Rohrwerkstoff	Matchcode	Artikel-Nr.
Rehau Stabil 16mm	DUU180/MO-I/RA/16	45141RAG010000
	DUU88011/MO-I/RA/16	45141RAK010000
	DUU8000/MO-I/RA/16	45141RAH030000
	DUU1000/MO-I/RA/16	45141RAI050000
Kelit Kelox 16mm	DUU180/MO-I/KE/16	45141KEG010000
	DUU88011/MO-I/KE/16	45141KEK010000
	DUU8000/MO-I/KE/16	45141KEH030000
	DUU1000/MO-I/KE/16	45141KEI050000
Mepla 16mm	DUU180/MO-I/ME/16	45141MEG010000
	DUU88011/MO-I/ME/16	45141MEK010000
	DUU8000/MO-I/ME/16	45141MEH030000
	DUU1000/MO-I/ME/16	45141MEI050000
Sanipex MT 16mm	DUU180/MO-I/MT/16	45141MTG010000
	DUU88011/MO-I/MT/16	45141MTK010000
	DUU8000/MO-I/MT/16	45141MTH030000
	DUU1000/MO-I/MT/16	45141MTI050000
Teceflex 16mm	DUU180/MO-I/TC/16	45141TCG010000
	DUU88011/MO-I/TC/16	45141TCK010000
	DUU8000/MO-I/TC/16	45141TCH030000
	DUU1000/MO-I/TC/16	45141TCI050000
Uponor MLC 16mm	DUU180/MO-I/ML/16	45141MLG010000
	DUU88011/MO-I/ML/16	45141MLK010000
	DUU8000/MO-I/ML/16	45141MLH030000
	DUU1000/MO-I/ML/16	45141MLI050000
Viega Raxofix 16mm	DUU180/MO-I/VR/16	45141VRG010000
	DUU88011/MO-I/VR/16	45141VRK010000
	DUU8000/MO-I/VR/16	45141VRH030000
	DUU1000/MO-I/VR/16	45141VRI050000
Viega Sanpress 15mm (kurze Rohre) ab Boxkante 20cm	DUU180/MO-K/ED/15	45121EDG010000
	DUU88011/MO-K/ED/15	45121EDK010000
	DUU8000/MO-K/ED/15	45121EDH030000
	DUU1000/MO-K/ED/15	45121EDI050000

UNIBOX

Dusche mit UP-Körper

Brauseanschluss mittig, Abgang oben

Figur 451

Rohrwerkstoff	Matchcode	Artikel-Nr.
Rehau Stabil 20mm	DUU180/MO-I/RA/20	45142RAG010000
	DUU88011/MO-I/RA/20	45142RAK010000
	DUU8000/MO-I/RA/20	45142RAH030000
	DUU1000/MO-I/RA/20	45142RAI050000
Kelit Kelox 20mm	DUU180/MO-I/KE/20	45142KEG010000
	DUU88011/MO-I/KE/20	45142KEK010000
	DUU8000/MO-I/KE/20	45142KEH030000
	DUU1000/MO-I/KE/20	45142KEI050000
Mepla 20mm	DUU180/MO-I/ME/20	45142MEG010000
	DUU88011/MO-I/ME/20	45142MEK010000
	DUU8000/MO-I/ME/20	45142MEH030000
	DUU1000/MO-I/ME/20	45142MEI050000
Sanipex MT 20mm	DUU180/MO-I/MT/20	45142MTG010000
	DUU88011/MO-I/MT/20	45142MTK010000
	DUU8000/MO-I/MT/20	45142MTH030000
	DUU1000/MO-I/MT/20	45142MTI050000
Teceflex 20mm	DUU180/MO-I/TC/20	45142TCG010000
	DUU88011/MO-I/TC/20	45142TCK010000
	DUU8000/MO-I/TC/20	45142TCH030000
	DUU1000/MO-I/TC/20	45142TCI050000
Uponor MLC 20mm	DUU180/MO-I/ML/20	45142MLG010000
	DUU88011/MO-I/ML/20	45142MLK010000
	DUU8000/MO-I/ML/20	45142MLH030000
	DUU1000/MO-I/ML/20	45142MLI050000
Viega Raxofix 20mm	DUU180/MO-I/VR/20	45142VRG010000
	DUU88011/MO-I/VR/20	45142VRK010000
	DUU8000/MO-I/VR/20	45142VRH030000
	DUU1000/MO-I/VR/20	45142VRI050000
Viega Sanpress 18mm (kurze Rohre)	DUU180/MO-K/ED/18	45122EDG010000
	DUU88011/MO-K/ED/18	45122EDK010000
	DUU8000/MO-K/ED/18	45122EDH030000
	DUU1000/MO-K/ED/18	45122EDI050000

Erläuterung UP-Körper:

180= HansGrohe iBox 0180
 88011= Kludi Flexx.Boxx 88011
 8000= Hansa Bluebox 8000
 1000= Ideal Standard A1000NU


Auf Wunsch mit Bauhülse:

Bauhülse wird mit Wandwinkel eingeschäumt.

(Bestellkürzel MC: BH)

(Bestellkürzel Figur: a an 12. Stelle)


Auf Wunsch mit Dichtset:

bestehend aus Bauhülse eingeschäumt und Spritzschutz (Dichtmanschette).

(Bestellkürzel: DS)

(Bestellkürzel Figur: b an 12. Stelle)

UNIBOX Kopfbrause

Figur 401



Figur 256



Auf Wunsch auch in schmäler Ausführung erhältlich.



Erläuterung Bauhülse:

Bauhülse wird mit Wandwinkel eingeschäumt.

(Bestellkürzel MC: BH)

(Bestellkürzel Figur: a an 12. Stelle)

Rohrwerkstoff	Lagerware	Matchcode	Artikel-Nr.
Rehau Stabil 16mm		KBU-I/RA/16	40141RA0000000
Rehau Stabil 20mm		KBU-I/RA/20	40142RA0000000
Kelit Kelox 16mm		KBU-I/KE/16	40141KE0000000
Kelit Kelox 20mm		KBU-I/KE/20	40142KE0000000
Mepla 16mm		KBU-I/ME/16	40141ME0000000
Mepla 20mm		KBU-I/ME/20	40142ME0000000
Sanipex MT 16mm		KBU-I/MT/16	40141KE0000000
Sanipex MT 20mm		KBU-I/MT/20	40142KE0000000
Teceflex 16mm		KBU-I/TC/16	40141TC0000000
Teceflex 20mm		KBU-I/TC/20	40142TC0000000
Uponor MLC 16mm		KBU-I/ML/16	40141ML0000000
Uponor MLC 20mm		KBU-I/ML/20	40142ML0000000
Viega Raxofix 16mm		KBU-I/VR/16	40141VR0000000
Viega Raxofix 20mm		KBU-I/VR/20	40142VR0000000
Viega Sanpress 15mm		KBU-ED/15	40131ED0000000
Viega Sanpress 18mm		KBU-ED/18	40132ED0000000

UNIBOX

Waschtischbox

mit 2x Zähler/Absperrungsstrecke aus Rotguss

Figur 704



Auf Wunsch auch mit Tragständer
lieferbar.



Erläuterung Bauhülse:

Bauhülse wird mit Wandwinkel
eingeschäumt.

(Bestellkürzel MC: BH)

(Bestellkürzel Figur: a an 12. Stelle)

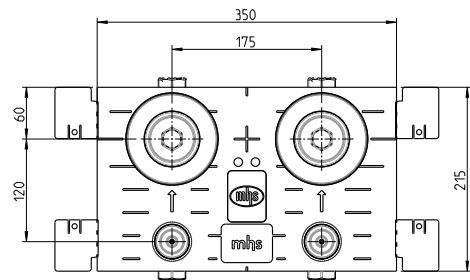
Artikelnummer:
WT210500000000

Artikelnummer:
WT220500000000

Rohrwerkstoff	Lager-ware	Matchcode	Artikel-Nr.
Rehau Stabil 20mm		WTZ2A2U-I/RA/20/5po/Kemper/Rotguss	70442RA5p10000
Rehau Stabil 20mm inkl. Bauhülse		WTZ2A2U-I/RA/20/5po/BH/Kemper/Rotguss	70442RA5p10a00
Kelit Kelox 20mm		WTZ2A2U-I/KE/20/5po/Kemper/Rotguss	70442RA5p10000
Kelit Kelox 20mm inkl. Bauhülse		WTZ2A2U-I/KE/20/5po/BH/Kemper/Rotguss	70442RA5p10a00
Mepla 20mm		WTZ2A2U-I/ME/20/5po/Kemper/Rotguss	70442ME5p10000
Mepla 20mm inkl. Bauhülse		WTZ2A2U-I/ME/20/5po/BH/Kemper/Rotguss	70442ME5p10a00
Sanipex MT 20mm		WTZ2A2U-I/MT/20/5po/Kemper/Rotguss	70442MT5p10000
Sanipex MT 20mm inkl. Bauhülse		WTZ2A2U-I/MT/20/5po/BH/Kemper/Rotguss	70442MT5p10a00
Teceflex 20mm		WTZ2A2U-I/TC/20/5po/Kemper/Rotguss	70442TC5p10000
Teceflex 20mm inkl. Bauhülse		WTZ2A2U-I/TC/20/5po/BH/Kemper/Rotguss	70442TC5p10a00
Uponor MLC 20mm		WTZ2A2U-I/ML/20/5po/Kemper/Rotguss	70442ML5p10000
Uponor MLC 20mm inkl. Bauhülse		WTZ2A2U-I/ML/20/5po/BH/Kemper/Rotguss	70442ML5p10a00
Viega Raxofix 20mm		WTZ2A2U-I/VR/20/5po/Kemper/Rotguss	70442VR5p10000
Viega Raxofix 20mm inkl. Bauhülse		WTZ2A2U-I/VR/20/5po/BH/Kemper/Rotguss	70442VR5p10a00
Viega Sanpress 18mm (kurze Rohre)		WTZ2A2U-K/ED/20/5po/Kemper/Rotguss	70422ED5p10000
Viega Sanpress 18mm (kurze Rohre) inkl. Bauhülse		WTZ2A2U-K/ED/20/5po/BH/Kemper/Rotguss	70422ED5p10a00

UNIBOX Doppel-Zähler-Absperrung

Figur 712



Zähler-Absperrung Strecke	Lagerware	Matchcode	Artikel-Nr.
3/4"	●	Z2A2U-IG/MH/20/Kemper/Rotguss	71212MHKE30000

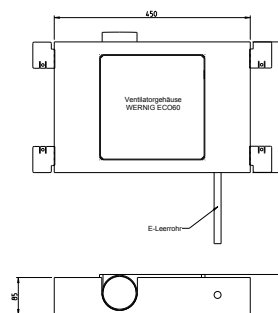
Nachfolgende Hersteller/Messdienste liefern passende Zähler für Kemper Rotgusstrecke EAS2" Koaxial

Hersteller	Modell/Typ	Art.-Nr. kalt	Artikel-Nr. warm	Zubehör
ABB/Elster	MOZ-A	0006070	0006071	Rosette
Allmess	MES-3 Koax	0431112206	0431212206	
BFW	BFW-330	BFW-330 kalt	BFW-330-warm	Rosette
Deltamess	Koax 2"	10837	0838	Rosette
Metrona	Koax 2"	MK3-102049	MK3-102030	Rosette
Minol	Minolist ER1	125544	125545	Rosette
Pollux/Sensus	Pollumuk-E	RMUKZ05E	RMUKZ06E	Rosette
Siemens/Qundis	EAS-VAS2"	WFK30	WFW30	Rosette
Techem	Vario S2"koax	61162031	61162131	Rosette
Techem-Funk	Data III 2"koax	61162201	61162301	Rosette
Ista	Istameter m	15621	15521	Rosette
Wassergeräte	Koax 2"	50030	50040	Rosette
Zenner	Mithras	65M057	65N059	Rosette

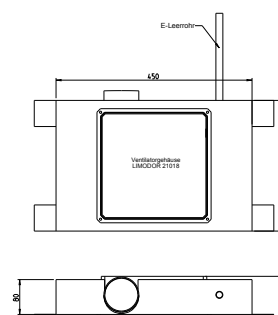
Druckfehler und Irrtümer, technische oder sonstige Änderungen sowie Änderungen in der Verfügbarkeit einzelner Produkte sind ausdrücklich vorbehalten!

UNIBOX Lüftungsbox

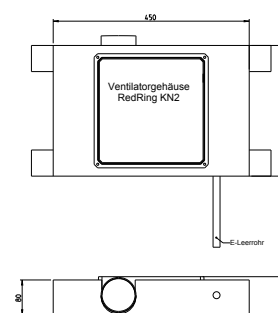
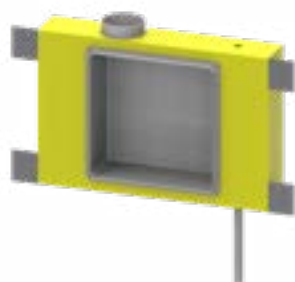
Figur 896 / Wernig



Figur 808 / Limodor



Figur 895 / RedRing

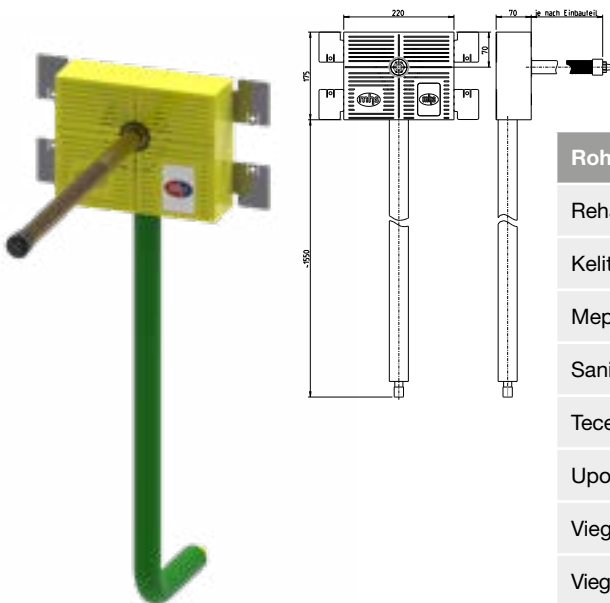


Einbauteil	Box- breite	Matchcode	Artikel-Nr.
Wernig ECO60	450mm	LBU/Wernig ECO60	89630000000000
Wernig ECO60	500mm	LBU/Wernig ECO60/B500	896300000000M0
Limodor 21018	450mm	LBU/Limodor-21018	80830000000000
Limodor 21018	500mm	LBU/Limodor-21018/B500	808300000000M0
RedRing KN2	450mm	LBU/RedRing KN2	89530000000000
RedRing KN2	500mm	LBU/RedRing KN2/B500	895300000000M0

UNIBOX Frosti

Einbauteil: Kemper Frosti-Plus Figur 57400 DN15 A R1/2" inkl. Sichtteil

Figur 3E5

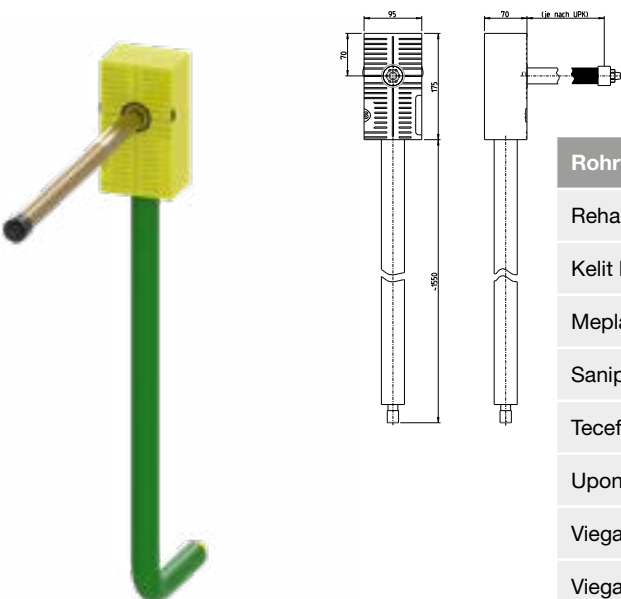


Rohrwerkstoff	Matchcode	Artikel-Nr.
Rehau Stabil 16mm	EAF-I/RA/16/ 5740001500/DN15	3E541RAFS10000
Kelit Kelox 16mm	EAF-I/KE/16/ 5740001500/DN15	3E541KEFS10000
Mepla 16mm	EAF-I/ME/16/ 5740001500/DN15	3E541MEFS10000
Sanipex MT 16mm	EAF-I/MT/16/ 5740001500/DN15	3E541MTFS10000
Teceflex 16mm	EAF-I/TC/16/ 5740001500/DN15	3E541TCFS10000
Uponor MLC 16mm	EAF-I/ML/16/ 5740001500/DN15	3E541MLFS10000
Viega Raxofix 16mm	EAF-I/VR/16/ 5740001500/DN15	3E541VRFS10000
Viega Sanpress 15mm	EAF-I/ED/15/ 5740001500/DN15	3E541EDFS10000

UNIBOX Frosti

Einbauteil: Kemper Frosti-Plus Figur 57400 DN15 A R1/2" inkl. Sichtteil

Figur 3E6

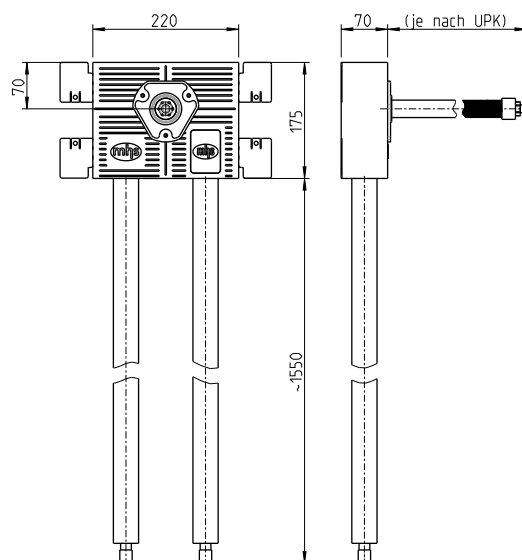


Rohrwerkstoff	Matchcode	Artikel-Nr.
Rehau Stabil 16mm	EAF/BR95-I/RA/16/ 57400001500/DN15	3E641RAFS10000
Kelit Kelox 16mm	EAF/BR95-I/KE/16/ 57400001500/DN15	3E641KEFS10000
Mepla 16mm	EAF/BR95-I/ME/16/ 57400001500/DN15	3E641MEFS10000
Sanipex MT 16mm	EAF/BR95-I/MT/16/ 57400001500/DN15	3E641MTFS10000
Teceflex 16mm	EAF/BR95-I/TC/16/ 57400001500/DN15	3E641TCFS10000
Uponor MLC 16mm	EAF/BR95-I/ML/16/ 57400001500/DN15	3E641MLFS10000
Viega Raxofix 16mm	EAF/BR95-I/VR/16/ 57400001500/DN15	3E641VRFS10000
Viega Sanpress 15mm	EAF/BR95-I/ED/15/ 57400001500/DN15	3E641EDFS10000

VITALBOX Frosti

Einbauteil: Kemper Frosti-Plus Figur 57400 DN15 A R1/2" inkl. Sichtteil

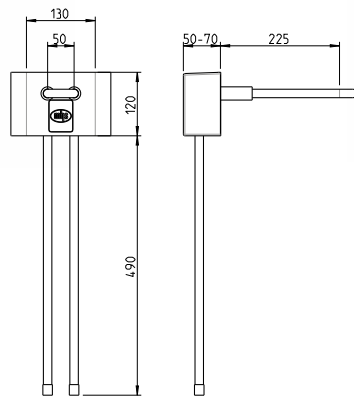
Figur 558



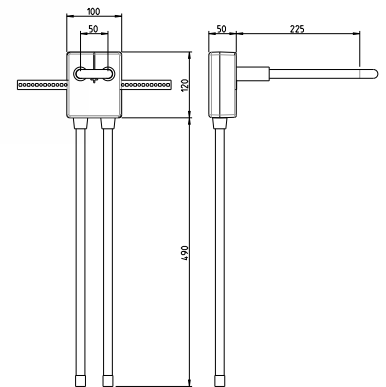
Rohrwerkstoff	Lagerware	Matchcode	Artikel-Nr.
Rehau Stabil 20mm		EAFV-I/RA/20/5740001500	55842RAFS10000
Kelit Kelox 20mm		EAFV-I/KE/20/5740001500	55842KEFS10000
Mepla 20mm		EAFV-I/ME/20/5740001500	55842MEFS10000
Sanipex MT 20mm		EAFV-I/MT/20/5740001500	55842MTFS10000
Teceflex 20mm		EAFV-I/TC/20/5740001500	55842TCFS10000
Uponor MLC 20mm		EAFV-I/ML/20/5740001500	55842MLFS10000
Viega Raxofix 20mm		EAFV-I/VR/20/5740001500	55842VRFS10000
Viega Sanpress 18mm		EAFV-I/ED/18/5740001500	55842EDFS10000

UNIBOX Heizkörper

Figur 012



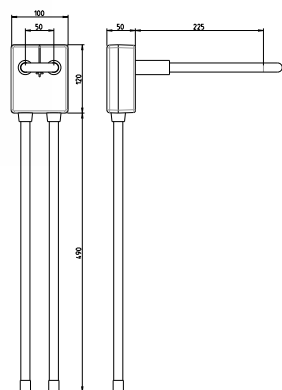
Figur 014



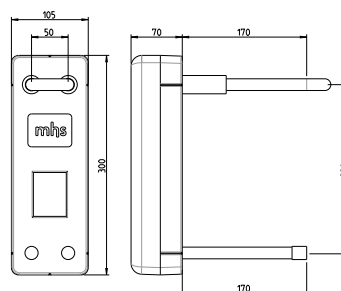
Rohrwerkstoff	Boxtiefe	Lagerware	Matchcode	Artikel-Nr.
Rehau Stabil 16mm	70mm		V-HKUT/RA/16	01231RA0000000
	50mm	●	V-HKU50/RA/16	01431RA00000f0
Kelit Kelox 16mm	70mm		V-HKUT/KE/16	01231KE0000000
	50mm	●	V-HKU50/KE/16	01431KE00000f0
Mepla 16mm	70mm		V-HKUT/ME/16	01231ME0000000
	50mm	●	V-HKU50/ME/16	01431ME00000f0
Sanipex MT 16mm	70mm		V-HKUT/MT/16	01231MT0000000
	50mm	●	V-HKU50/MT/16	01431MT00000f0
Teceflex 16mm	70mm		V-HKUT/TC/16	01231TC0000000
	50mm		V-HKU50/TC/16	01431TC00000f0
Uponor MLC 16mm	70mm		V-HKUT/ML/16	01231ML0000000
	50mm		V-HKU50/ML/16	01431ML00000f0
Viega Raxofix 16mm	70mm		V-HKUT/VR/16	01231VR0000000
	50mm	●	V-HKU50/VR/16	01431VR00000f0
Viega Sanpress 15mm	70mm		V-HKUT/ED/15	01231ED0000000
	50mm		V-HKU50/ED/15	01431ED00000f0

UNIBOX Heizkörper

Figur 010



Figur 001



Rohrwerkstoff	Lagerware	Matchcode	Artikel-Nr.
Rehau Stabil 16mm	●	V-HKP/RA/16	01031RA00000f0
		V-HKS23/RA/16	00131RA0000000
Kelit Kelox 16mm		V-HKP/KE/16	01031KE00000f0
		V-HKS23/KE/16	00131KE0000000
Mepla 16mm	●	V-HKP/ME/16	01031ME00000f0
		V-HKS23/ME/16	00131ME0000000
Sanipex MT 16mm	●	V-HKP/MT/16	01031MT00000f0
		V-HKS23/MT/16	00131MT0000000
Tecflex 16mm		V-HKP/TC/16	01031TC00000f0
		V-HKS23/TC/16	00131TC0000000
Uponor MLC 16mm		V-HKP/ML/16	01031ML00000f0
		V-HKS23/ML/16	00131ML0000000
Viega Raxofix 16mm	●	V-HKP/VR/16	01031VR00000f0
		V-HKS23/VR/16	01031VR00000f0
Viega Sanpress 15mm		V-HKP/ED/15	01031ED00000f0
		V-HKS23/ED/15	00131ED0000000

MHS Zubehör

Abflussführung



Matchcode	Artikel-Nr.
A50/500-6 (6 Teilstücke)	A505006000000
A56/500-6 (6 Teilstücke)	A565003000000

Befestigungszange



Matchcode	Artikel-Nr.
Bef-Zange	BefZange00000

Montagelehre Sanitär



Matchcode	Artikel-Nr.
für MHS Boxen ohne Bauhülse	
ML-SAN	MLSAN000000000
für MHS Boxen mit Bauhülse	
ML-SAN	MLSANBH0000000

Boxenkleber



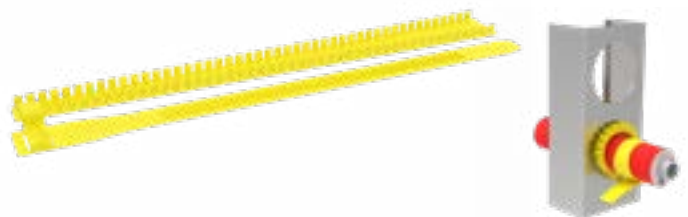
Matchcode	Artikel-Nr.
Montagekleber	Bk100000000000

Pistolenschaum



Matchcode	Artikel-Nr.
Pistolenschaum B3	PSB30000000000

Kantenschutz



Matchcode	Artikel-Nr.
Kantenschutz Rohrbefestigung	9053000000000

Einfache Montage in allen Anwendungsfällen

Mauerwerk



Befestigung mittels MHS-Pistolen/Montageschaum

Trockenausbau



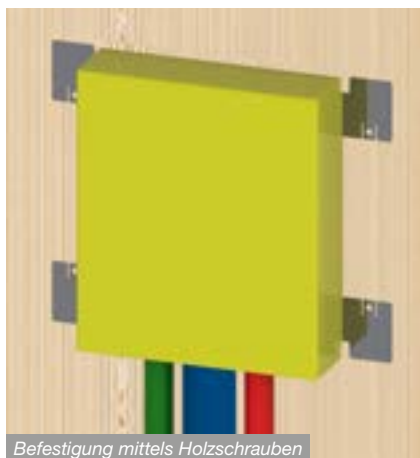
Befestigung mittels MHS-Prägezange

Holzriegel



Befestigung mittels flachen Senkkopfschrauben

rückseitige Fixierung



Befestigung mittels Holzschrauben

Trockenausbau



Befestigung mittels MHS-Prägezange

Vorwand



Befestigung mittels MHS-Kleber

Gerätebefestigung



Warum sich der Installateur die UNIbox wünscht?

Die MHS-UNIbox wurde für alle Aufgabenstellungen zur schnellen, einfachen und betriebssicheren Montage in den Anwendungsfällen Mauerwerk, Trockenbau, Holz- und Beton sowie GIS-System entwickelt:

- ◆ Die exakte Bauvorbereitung ist wesentlich einfacher
- ◆ Die Lagerhaltung ist reduziert
- ◆ Die Baustellensituation ist klar, es gibt keine bösen Überraschungen für den Monteur
- ◆ Die Kalt- und Warmwasserleitungen sind werkseitig fertig isoliert (wenn gewünscht)
- ◆ Die Befestigungslaschen erleichtern die Montage und Einrichtung wesentlich
- ◆ Die an der Boxtechnik positionierten Montageunterstützungen erleichtern die Montage



ABG / TECHNISCHE INFORMATION:

Es gelten unsere allgemeinen Verkaufs- und Lieferbedingungen, nachzulesen unter www.mhs.at/agb.

Bestandteile der Zusammenarbeit sind zusätzlich unsere technischen Informationen, sowie Bedienungs- und Montageanleitungen der Hersteller.

Technische Änderungen und Druckfehler vorbehalten!

MHS GmbH

Montagesysteme für Heizung und Sanitär

Gewerbepark 11, A-8510 Stainz

T +43/3463/5650

office@mhs.at