

BOX TECHNIK

PREISLISTE 2024 | *DEUTSCHLAND*

INNOVATION AUS LEIDENSCHAFT

MHS ENTWICKELT UND PRODUZIERT WEGWEISENDE SYSTEM-LÖSUNGEN FÜR DIE TECHNISCHE GEBÄUDEAUSSTATTUNG UND SETZT NEUE MASSSTÄBE IN DER INSTALLATIONSTECHNIK.

Angefangen als kleiner Betrieb hat sich MHS innerhalb der letzten 25 Jahre zu einem modernen Produktions- und Dienstleistungsunternehmen im Bereich technischer Gebäudeausrüstung entwickelt.

Durch modernste Herstellungsverfahren, hohe Flexibilität und effektive

Produktionslogistik sind wir jederzeit in der Lage, unseren Kunden Top-Qualität in nahezu jeder gewünschten Fertigungsmenge zu garantieren.

Auf Basis modernster Technik und mit höchstem Qualitätsanspruch entwickeln und fertigen wir unsere Installationsboxen auch ganz individuell nach den Vorstellungen unserer Kunden.

Unser Sortiment umfasst inzwischen bereits über eine Million verschiedene Boxvarianten.

Fundamentale Eigenschaften der MHS-UNIBOX

EINSATZBEREICH TRINKWASSER –
DER SPEZIELLE MHS-ISOLIERKÖRPER HAT MEHRERE AUFGABEN
NACHHALTIG ZU ERFÜLLEN:

1 Keine Einflussnahme auf das Trinkwasser

Durch die Verarbeitung des Isolierkörpers mittels Hochdrucktechnologie und spezieller Grundwerkstoffauswahl wird eine Beeinflussung gegenüber dem Lebensmittel Trinkwasser und den Rohrwerkstoffen ausgeschlossen.

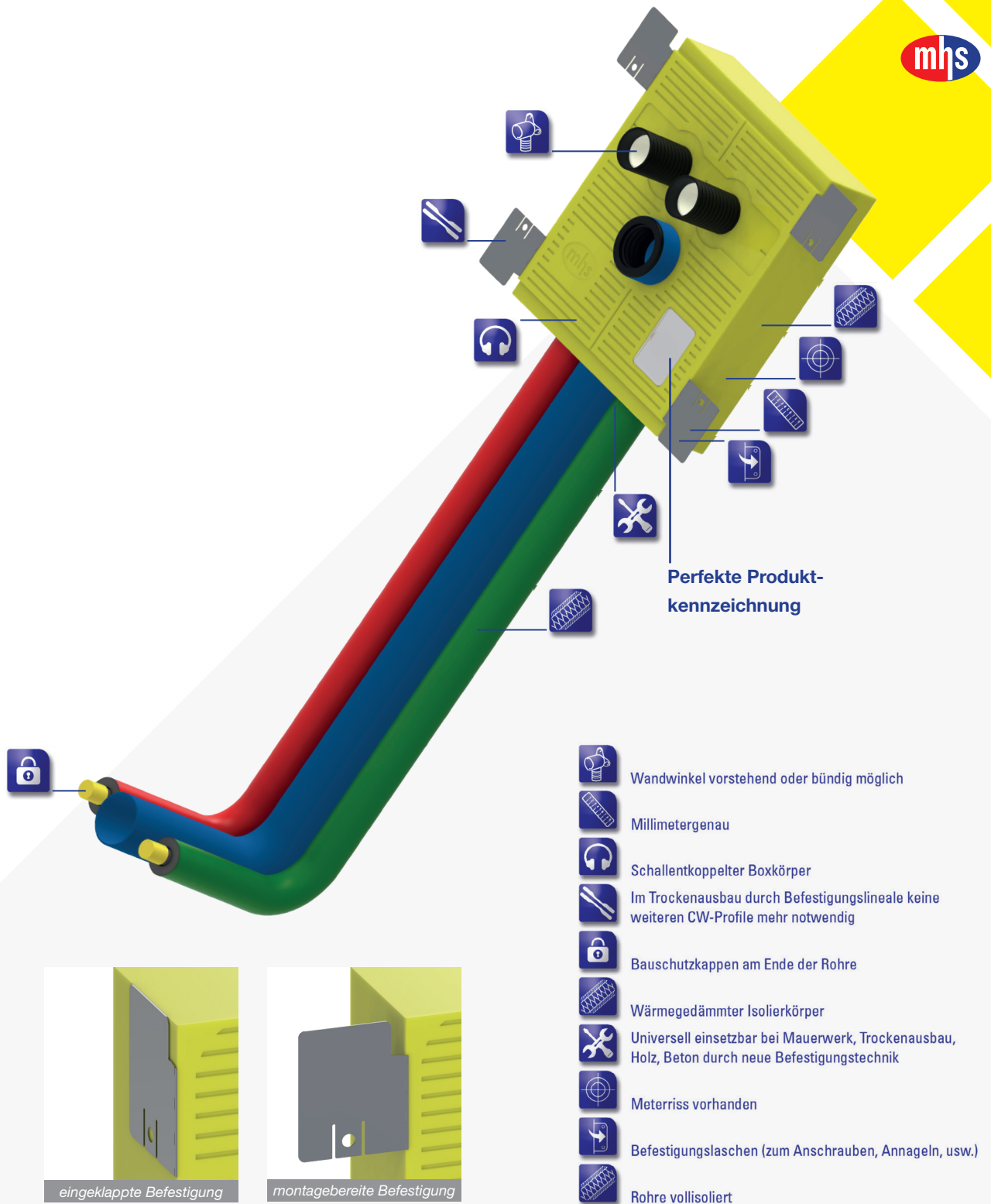
2 Nachhaltig gegenüber der Bausubstanz

Der spezielle Isolierkörper, im Hochdruckverfahren hergestellt, entfaltet die höchste Produktqualität am

Markt, schließt Schrumpfungen sowie Wasseraufnahme aus, hält den Auslass nachhaltig stabil, reduziert die Schallbelastung, ist hoch wärmegeklämt und lässt keine Schimmelbildung zu.

3 CE-Zertifizierung

Mit der CE-Zertifizierung nach EN 14308 und der allgemein bauaufsichtlichen Zulassung (Zulassungsnummer Z-23.14-1974) werden die normerfüllenden Eigenschaften für den Einsatz im Trinkwasserbereich bestätigt.



Perfekte Produktkennzeichnung



eingeklappte Befestigung



montagebereite Befestigung

- Wandwinkel vorstehend oder bündig möglich
- Millimetergenau
- Schallentkoppelter Boxkörper
- Im Trockenausbau durch Befestigungslinéale keine weiteren CW-Profile mehr notwendig
- Bauschutzkappen am Ende der Rohre
- Wärmegeämmter Isolierkörper
- Universell einsetzbar bei Mauerwerk, Trockenausbau, Holz, Beton durch neue Befestigungstechnik
- Meterriss vorhanden
- Befestigungslaschen (zum Anschrauben, Anageln, usw.)
- Rohre vollisoliert

DICHTHEITSPRÜFUNG UND VERSCHMUTZUNGSSCHUTZ

- 1** Alle Rohrverbindungen und Armaturen werden werkseitig einer Dichtheitsprobe unterzogen.
- 2** Alle trinkwasserführenden Rohröffnungen werden gegen Verschmutzung während des Transportes, Lagerung und Montage geschützt.

- 3** Anschlussrohrisolation – mit folgenden Aufgabenstellungen an:
 - a) Verrutschsichere Einbindung in den Isolierkörper
 - b) Hochwertige Isolation in unverwechselbarer Kennfarbe ausgeführt um Verwechslungen auszuschliessen
 - c) Strapazierfähige, baustellentaugliche Außenhaut
 - d) Wasserdampfdichte Schutzfolie lt. Norm

ACHTEN SIE AUF DIE IHRER SANITÄRINS

SIE BLEIBT IHNEN JAHRZEHNTE ERHALTEN!

Erfahrungsbericht: Die Familie – auf der Suche nach einem neuen Zuhause – möchte die negativen Erfahrungen, mit der aktuell bestehenden Sanitärsituation, in ihrem neuen Zuhause vermeiden. Frau Ferletz berichtet:

Uns störte sehr, dass die Armatur im Badezimmer immer wackelte. Aus diesem Grund haben wir uns gedacht, dass wir uns eine sehr gute neue Armatur kaufen. Leider hat dies keinen Erfolg gebracht, da die Auslassgestaltung leider schief montiert wurde. Eine Korrektur der Unterputzinstallation hätte enorme Kosten verursacht und war daher aus diesem Grund nicht durchführbar.

Wir hatten ebenfalls festgestellt, dass die Leitungen im Mauerwerk Kondenswasserbildungen verursachten. Dadurch wurden die Wände feucht und man hat deutlich eine Schimmelbildung gesehen.

Weiters störte uns sehr, dass beim Nutzen einer Wasserleitung das Strömungsgeräusch im gesamten Haus hörbar war.

Aus Erfahrung haben wir Wünsche an unseren zukünftigen Lebensraum mitgebracht und werden im Unterputzbereich, unter den Fliesen, die schwer zu korrigieren sind, keine Kompromisse mehr zulassen.



ohne MHS-Installationssystem

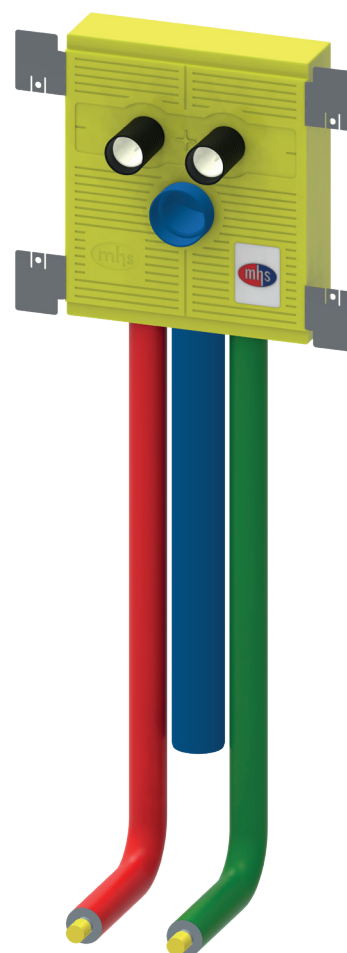


ohne MHS-Installationssystem

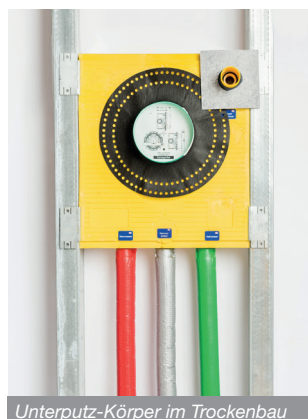


E QUALITÄT TALLATIONEN

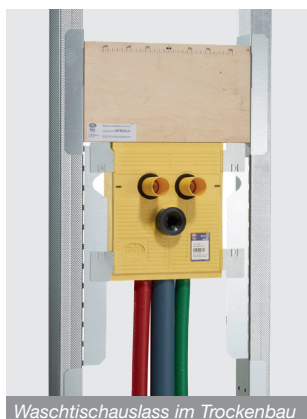
IHRE VORTEILE MIT DER MHS-BOXTECHNIK



- + Millimetergenaue Anschlüsse**
Die exakt gefertigten Auslässe der MHS-Box sitzen fest und verhindern Dehnungsspannungen. Ihre Armaturen und Geräte können dadurch leicht und sicher montiert werden. Nichts wackelt mehr.
- + Trockene Wände**
Der geschlossenzellige Boxkörper verhindert Kondensation und somit Schimmelbildung in der Wand.
MHS sorgt für dauerhaft trockene Wände in Ihrem Lebensraum.
- + Schalldämmung**
Die MHS-Systemtechnik reduziert Fließgeräusche in der Wand entscheidend. Dadurch verschwinden störende Geräusche im Wasserfluss.
- + Gesparte Energie**
Diese optimale Dämmung spart Energie. Warmwasser bleibt warm (duschen), Kaltwasser bleibt kalt (trinken).



Unterputz-Körper im Trockenbau



Waschtischauslass im Trockenbau



Waschtisch mit Zähler und Absperrung



Waschmaschinenbox

MHS Weitere Rohrwerkstoffe

VPE-Rohrwerkstoffe

Rohrwerkstoff	Hersteller	Abkürzung
Alva Acta	ÖAG-Herz	AA
Aquapress (20x2,0mm)	Aquatec	HL
Aquapress (20x2,5mm)	Aquatec	HA
Aquatherm Grey	Aquatherm	AG
Bavaria	Bavaria	BV
Classic	JRG	SA
Comfortpress	Wavin	MV
Deka Therm	Gumplmayr	DT
Easy Tec	Vogel-Noot	EA
F50 Profi	Fränkischer Rohrwerkstoffe	AD
Henco	Polysan	HE
Herz (SIS)	Herz	HZ
I-Lite	JRG	FT
KAN-Press	KAN-Therm	KT
Kelox	Kelit	KE
Kelox Protec	Kelit	KP
Kelox Windox	Kelit	KW
Mainpex	Maincor	MX
Mainpress	Maincor	MP
Mepla	Geberit	ME
Polysan	Polysan	PS
Polysan Reviuni	Polysan	RV
Prineto	IVT	PR
Prineto Cuphin	IVT	PC
Pripress	IVT	PP
Push Fit	Geberit	PF
Radopress	Pipelife	RP
Rautitan Flex	Rehau	RE
Rautitan Stabil	Rehau	RA
Raxofix	Viega	VR
Rotex	Rotex	RO
Roth Ris/Alu Laser Plus	Roth Werke	RR
Sanha Multifit Flex	Sanha	SH
Sanipex MT	JRG	MT
Tece Flex	Tece	TC
Tece Logo	Tece	TL
Uponor MLC	Uponor	ML
Valsir (16x2,0mm)	Valsir	VA
Valsir (16x2,25mm)	Valsir (Italien)	VI
Winkler	Winkler	WI
Zewotherm	Zewotherm	ZT

MHS

Weitere Rohrwerkstoffe

Schweißsysteme

Rohrwerkstoff	Hersteller	Abkürzung
Alfasan	Polysan	AL
Beta PPR	Aquatec	AQ
Green	Aquatherm	FU
Kelen	Kelit	CO
Multiplast	Multitherm	MP
Nupi	Nupi	NU
Polymutan	Poloplast	PM
Polo-Thersia	Poloplast	PT
Wefatherm	Wefatherm	WE

Edelstahl Werkstoff 1.4401

Rohrwerkstoff	Hersteller	Abkürzung
Kelit Steelfix Edelstahl 1.4401	Kelit	SF
Kelit Steelox	Kelit	KS
Mapress Edelstahl 1.4401	Geberit	MA
NiroSan Edelstahl 1.4401	Sanha	NS
Raxinox	Viega	VX
Sanpress Inox Edelstahl 1.4401	Viega	ED

Edelstahl Werkstoff 1.4521

Rohrwerkstoff	Hersteller	Abkürzung
Kelit Steelfix Edelstahl 1.4521	Kelit	SN
Mapress Edelstahl 1.4521	Geberit	MN
Sanpress Inox Edelstahl 1.4521	Viega	EN

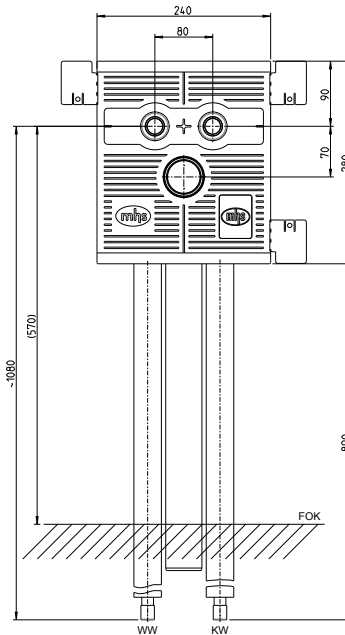
Kupfer

Rohrwerkstoff	Hersteller	Abkürzung
Kupfer	Supersan	CU

UNIBOX Waschtisch

Abstand Wandanschlüsse: 80mm
Polokal DA50

Figur 201



Auf Wunsch mit Bauhülse:

Bauhülse wird mit Wandwinkel eingeschäumt.

(Bestellkürzel MC: BH)

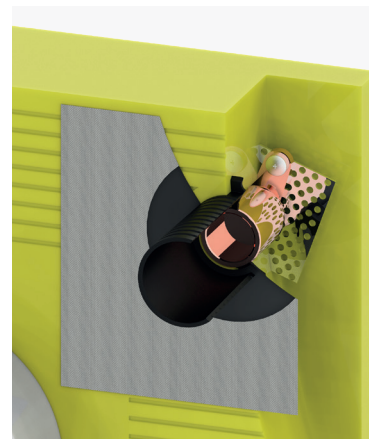
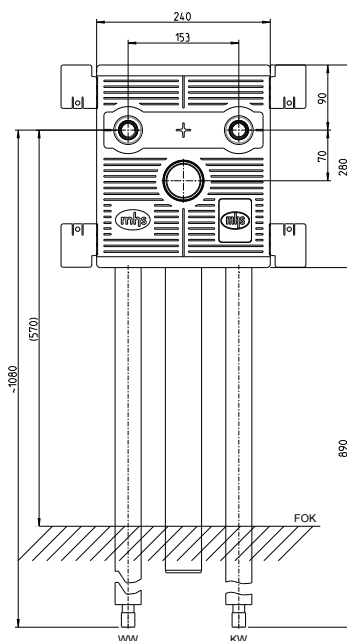
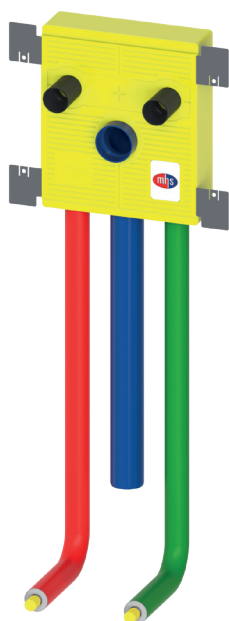
(Bestellkürzel Figur: a an 12. Stelle)

Rohrwerkstoff	Matchcode	Artikel-Nr.	Bruttopreis
Viega - Sanpress Inox Edelstahl 1.4401, 15 mm	WTU/240/AS80-I/15/ED	20141ED5po0000	€ 149,02
Viega - Sanpress Inox Edelstahl 1.4401, 18 mm	WTU/240/AS80-I/ED/18	20142ED5po0000	€ 163,40
Geberit - FlowFit, 16 mm	WTU/240/AS80-I/ED/18	20141FF5po0000	€ 129,59
Geberit - FlowFit, 20 mm	WTU/240/AS80-I/FF/20/5PO	20142FF5po0000	€ 142,09
Kelit - Kelox, 16 mm	WTU/240/AS80-I/16/KE	20141KE5po0000	€ 129,59
Kelit - Kelox, 20 mm	WTU/240/AS80-I/20/KE	20142KE5po0000	€ 142,09
Geberit - Mapress Edelstahl 1.4401, 15 mm	WTU/240/AS80-I/MA/15	20141MA5po0000	€ 149,02
Geberit - Mapress Edelstahl 1.4401, 18 mm	WTU/240/AS80-I/MA/18/5PO	20142MA5po0000	€ 163,40
Geberit - Mepla, 16 mm	WTU/240/AS80-I/ME/16	20141ME5po0000	€ 129,59
Geberit - Mepla, 20 mm	WTU/240/AS80-I/20/ME	20142ME5po0000	€ 142,09
Rehau - Rautitan Stabil, 16 mm	WTU/240/AS80-I/16/RA	20141RA5po0000	€ 129,59
Rehau - Rautitan Stabil, 20 mm	WTU/240/AS80-I/RA/20	20142RA5po0000	€ 142,09
Tece - Tece, 16 mm	WTU/240/AS80-I/16/TC	20141TC5po0000	€ 129,59
Tece - Tece, 20 mm	WTU/240/AS80-I/20/TC	20142TC5po0000	€ 142,09
Viega - Raxofix, 16 mm	WTU/240/AS80-I/16/VR	20141VR5po0000	€ 129,59
Viega - Raxofix, 20 mm	WTU/240/AS80-I/VR/20	20142VR5po0000	€ 142,09

UNIBOX Waschtisch

Abstand Wandanschlüsse: 153mm
Polokal DA50

Figur 203



Auf Wunsch mit Dichtset:
bestehend aus Bauhülse
eingeschäumt und Spritzschutz
(Dichtmanschette).
(Bestellkürzel: DS)
(Bestellkürzel Figur: b an 12. Stelle)

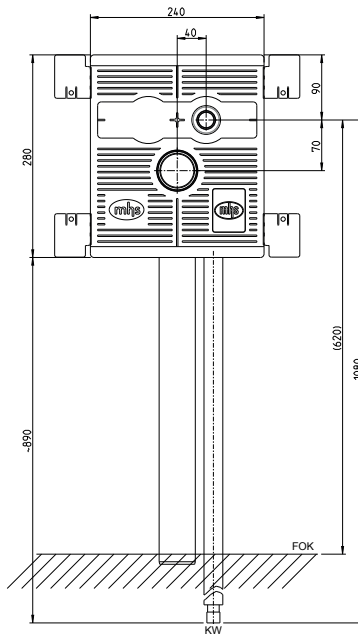
Rohrwerkstoff	Matchcode	Artikel-Nr.	Bruttopreis
Viega - Sanpress Inox Edelstahl 1.4401, 15 mm	WTU/240/AS153-I/ED/15	20341ED5po0000	€ 149,02
Viega - Sanpress Inox Edelstahl 1.4401, 18 mm	WTU/240/AS153-I/ED/18/5PO	20342ED5po0000	€ 163,40
Geberit - FlowFit, 16 mm	WTU/240/AS153-I/FF/16/5PO	20341FF5po0000	€ 129,59
Geberit - FlowFit, 20 mm	WTU/240/AS153-I/FF/20/5PO	20342FF5po0000	€ 142,09
Kelit - Kelox, 16 mm	WTU/240/AS153-I/16/KE	20341KE5po0000	€ 129,59
Kelit - Kelox, 20 mm	WTU/240/AS153-I/KE/20	20342KE5po0000	€ 142,09
Geberit - Mapress Edelstahl 1.4401, 15 mm	WTU/240/AS153-I/MA/15	20341MA5po0000	€ 149,02
Geberit - Mapress Edelstahl 1.4401, 18 mm	WTU/240/AS153-I/MA/18/5PO	20342MA5po0000	€ 163,40
Geberit - Mepla, 16 mm	WTU/240/AS153-I/16/ME	20341ME5po0000	€ 129,59
Geberit - Mepla, 20 mm	WTU/240/AS153-I/ME/20	20342ME5po0000	€ 142,09
Rehau - Rautitan Stabil, 16 mm	WTU/240/AS153-I/16/RA	20341RA5po0000	€ 129,59
Rehau - Rautitan Stabil, 20 mm	WTU/240/AS153-I/RA/20	20342RA5po0000	€ 142,09
Tece - Tece, 16 mm	WTU/240/AS153-I/16/TC	20341TC5po0000	€ 129,59
Tece - Tece, 20 mm	WTU/240/AS153-I/20/TC	20342TC5po0000	€ 142,09
Viega - Raxofix, 16 mm	WTU/240/AS153-I/16/VR	20341VR5po0000	€ 129,59
Viega - Raxofix, 20 mm	WTU/240/AS153-I/VR/20/5PO	20342VR5po0000	€ 142,09

UNIBOX

Handwaschbecken nur Kaltwasser

Polokal DA50

Figur 250



Auf Wunsch mit Bauhülse:

Bauhülse wird mit Wandwinkel eingeschäumt.

(Bestellkürzel MC: BH)

(Bestellkürzel Figur: a an 12. Stelle)

Rohrwerkstoff	Matchcode	Artikel-Nr.	Bruttopreis
Viega - Sanpress Inox Edelstahl 1.4401, 15 mm	HWBU/240-I/ED/15	25041ED5po0000	€ 112,73
Viega - Sanpress Inox Edelstahl 1.4401, 18 mm	HWBU/240-I/ED/18	25042ED5po0000	€ 119,90
Geberit - FlowFit, 16 mm	HWBU/240-I/FF/16/5PO	25041FF5po0000	€ 98,02
Geberit - FlowFit, 20 mm	HWBU/240-I/FF/20/5PO	25042FF5po0000	€ 104,26
Kelit - Kelox, 16 mm	HWBU/240-I/16/KE	25041KE5po0000	€ 98,02
Kelit - Kelox, 20 mm	HWBU/240-I/20/KE	25042KE5po0000	€ 104,26
Geberit - Mapress Edelstahl 1.4401, 15 mm	HWBU/240-I/MA/15	25041MA5po0000	€ 112,73
Geberit - Mapress Edelstahl 1.4401, 18 mm	HWBU/240-I/MA/18/5PO	25042MA5po0000	€ 119,90
Geberit - Mepla, 16 mm	HWBU/240-I/16/ME	25041ME5po0000	€ 98,02
Geberit - Mepla, 20 mm	HWBU/240-I/20/ME	25042ME5po0000	€ 104,26
Rehau - Rautitan Stabil, 16 mm	HWBU/240-I/16/RA	25041RA5po0000	€ 98,02
Rehau - Rautitan Stabil, 20 mm	HWBU/240-I/20/RA	25042RA5po0000	€ 104,26
Tece - Tece, 16 mm	HWBU/240-I/16/TC	25041TC5po0000	€ 98,02
Tece - Tece, 20 mm	HWBU/240-I/20/TC	25042TC5po0000	€ 104,26
Viega - Raxofix, 16 mm	HWBU/240-I/16/VR	25041VR5po0000	€ 98,02
Viega - Raxofix, 20 mm	HWBU/240-I/VR/20	25042VR5po0000	€ 104,26

UNIBOX

Waschtischbox mit UP-Sifon

Geberit UP-Sifon 151.125.00.1/HL 134.0/50 (= Dallmer 300)

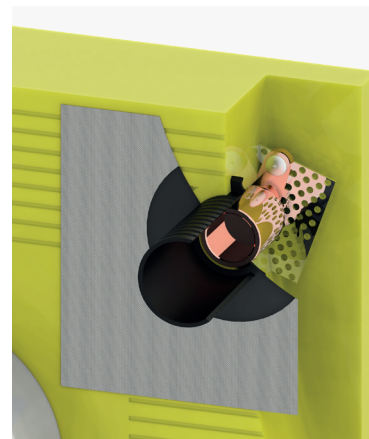
Figur 307 GE/HL



Geberit



HL



Auf Wunsch mit Dichtset:

bestehend aus Bauhülse eingeschäumt und Spritzschutz (Dichtmanschette).

(Bestellkürzel: DS)

(Bestellkürzel Figur: b an 12. Stelle)

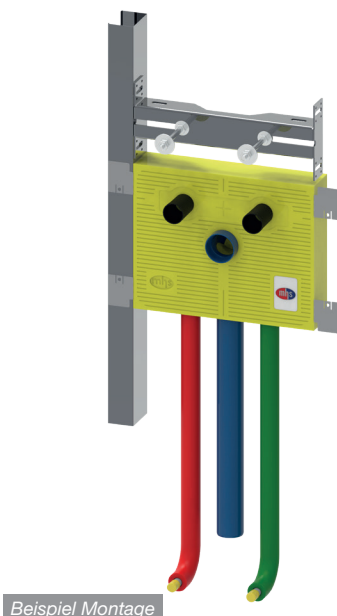
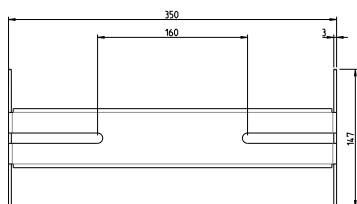
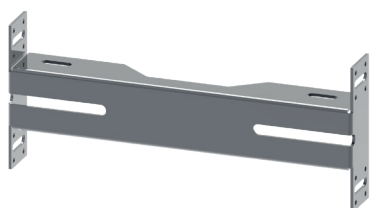
Rohrwerkstoff	Matchcode	Artikel-Nr.	Bruttopreis
Viega - Sanpress Inox Edelstahl 1.4401, 15 mm	WT151.125.00.1/SU-I/ED/15	30741EDGE50000	€ 183,06
Viega - Sanpress Inox Edelstahl 1.4401, 15 mm	WTHL134/SU-I/ED/15	30741EDHL10000	€ 172,25
Geberit - FlowFit, 16 mm	WT151.125.00.1/SU-I/FF/16	30741FFGE50000	€ 164,50
Geberit - FlowFit, 16 mm	WTHL134/SU-I/FF/16	30741FFHL10000	€ 153,69
Kelit - Kelox, 16 mm	WT151.125.00.1/SU-I/KE/16	30741KEGE50000	€ 164,50
Kelit - Kelox, 16 mm	WTHL134/SU-I/KE/16	30741KEHL10000	€ 153,71
Geberit - Mapress Edelstahl 1.4401, 15 mm	WT151.125.00.1/SU-I/MA/15	30741MAGE50000	€ 183,06
Geberit - Mapress Edelstahl 1.4401, 15 mm	WT/HL134SU-I/15/MA	30741MAHL10000	€ 172,25
Geberit - Mepla, 16 mm	WT151.125.00.1/SU-I/ME/16	30741MEGE50000	€ 164,50
Geberit - Mepla, 16 mm	WT/HL134SU-I/16/ME	30741MEHL10000	€ 153,71
Rehau - Rautitan Stabil, 16 mm	WT/151.125.00.1SU-I/16/RA	30741RAGE50000	€ 164,50
Rehau - Rautitan Stabil, 16 mm	WTHL134/SU-I/RA/16	30741RAHL10000	€ 153,71
Tece - Tece, 16 mm	WT151.125.00.1/SU-I/TC/16	30741TCGE50000	€ 164,50
Tece - Tece, 16 mm	WTHL134/SU-I/TC/16	30741TCHL10000	€ 153,71
Viega - Raxofix, 16 mm	WT151.125.00.1/SU-I/VR/16	30741VRGE50000	€ 164,50
Viega - Raxofix, 16 mm	WT/HL134SU-I/16/VR	30741VRHL10000	€ 153,71

UNIBOX

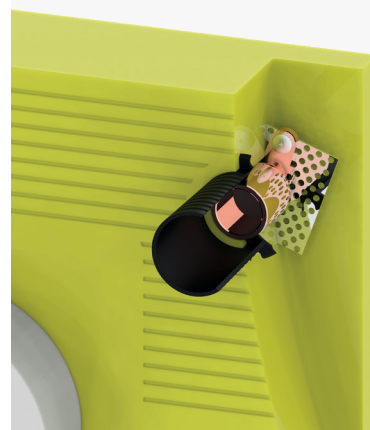
Waschtisch inkl. Befestigungstraverse

Polokal DA50

Figur WT211 / 301 / 304



Beispiel Montage



Erläuterung Bauhülse:

Bauhülse wird mit Wandwinkel eingeschäumt.

(Bestellkürzel MC: BH)

(Bestellkürzel Figur: a an 12. Stelle)

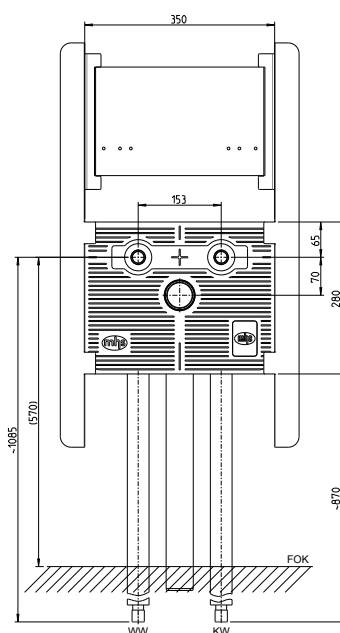
Rohrwerkstoff / Figur 301, Auslass 80 mm	Matchcode	Artikel-Nr.	Bruttopreis
Viega - Sanpress Inox Edelstahl 1.4401, 15 mm	WTU/AS80-I/ED/15/5PO/WT211	30141ED5po00m0	€ 174,97
Geberit - FlowFit, 16 mm	WTU/AS80-I/FF/16/5PO/WT211	30141FF5po00m0	€ 155,27
Kelit - Kelox, 16 mm	WTU/AS80-I/KE/16/WT211	30141KE5po00m0	€ 155,29
Geberit - Mapress Edelstahl 1.4401, 15 mm	WTU/AS80-I/MA/15/5PO/WT211	30141MA5po00m0	€ 174,97
Geberit - Mepla, 16 mm	WTU/AS80-I/ME/16/WT211	30141ME5po00m0	€ 155,29
Rehau - Rautitan Stabil, 16 mm	WTU/AS80-I/RA/16/5PO/WT211	30441RA5po00m0	€ 155,29
Tece - Tece, 16 mm	WTU/AS80-I/TC/16/WT211	30141TC5po00m0	€ 155,29
Viega - Raxofix, 16 mm	WTU/AS80-I/VR/16/5PO/WT211	30141VR5po00m0	€ 155,27

Rohrwerkstoff / Figur 304, Auslass 153 mm	Matchcode	Artikel-Nr.	Bruttopreis
Viega - Sanpress Inox Edelstahl 1.4401, 15 mm	WTU/AS153-I/ED/15/5PO/WT211	30441ED5po00m0	174,97
Geberit - FlowFit, 16 mm	WTU/AS153-I/FF/16/5PO/WT211	30441FF5po00m0	155,27
Kelit - Kelox, 16 mm	WTU/AS153-I/KE/16/5PO/WT211	30441KE5po00m0	155,29
Geberit - Mapress Edelstahl 1.4401, 15 mm	WTU/AS153-I/MA/15/5PO/WT211	30441MA5po00m0	174,97
Geberit - Mepla, 16 mm	WTU/AS153-I/ME/16/5PO/WT211	30441ME5po00m0	155,27
Rehau - Rautitan Stabil, 16 mm	WTU/AS153-I/RA/16/WT211	30141TC5po00m0	155,29
Tece - Tece, 16 mm	WTU/AS153-I/TC/16/5PO/WT211	30441TC5po00m0	155,27
Viega - Raxofix, 16 mm	WTU/AS153-I/VR/16/5PO/WT211	30441VR5po00m0	155,27

UNIBOX Waschtisch inkl. WT214CW

Polokal DA50

Figur 3B6



Erläuterung Bauhülse:

Bauhülse wird mit Wandwinkel eingeschäumt.

(Bestellkürzel MC: BH)

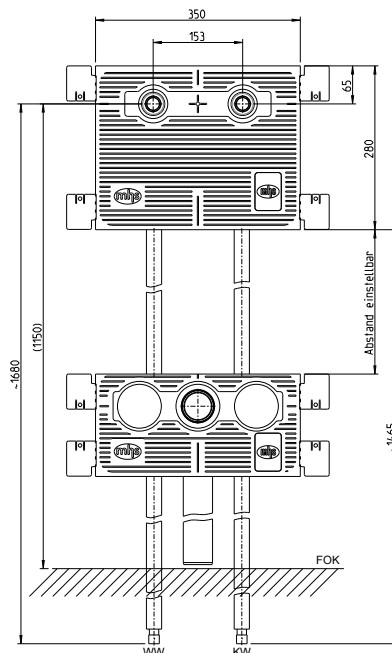
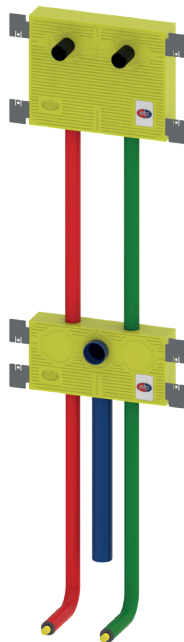
(Bestellkürzel Figur: a an 12. Stelle)

Rohrwerkstoff	Matchcode	Artikel-Nr.	Bruttopreis
Viega - Sanpress Inox Edelstahl 1.4401, 15 mm	WTU214CW-I/ED/15/5PO	3B641ED5po0000	€ 193,43
inkl. Bauhülse	WTU214CW-I/ED/15/5PO/BH	3B641ED5po0a00	€ 201,17
Geberit - FlowFit, 16 mm	WTU214CW-I/FF/16/5PO	3B641FF5po0000	€ 168,20
inkl. Bauhülse	WTU214CW-I/FF/16/5PO/BH	3B641FF5po0a00	€ 175,92
Kelit - Kelox, 16 mm	WTU214CW-I/KE/16/5PO	3B641KE5po0000	€ 168,20
inkl. Bauhülse	WTU214CW-I/KE/16/5PO/BH	3B641KE5po0a00	€ 175,94
Geberit - Mapress Edelstahl 1.4401, 15 mm	WTU214CW-I/MA/15/5PO	3B641MA5po0000	€ 193,43
inkl. Bauhülse	WTU214CW-I/MA/15/5PO/BH	3B641MA5po0a00	€ 201,17
Geberit - Mepla, 16mm	WTU214CW-I/ME/16/5PO	3B641ME5po0000	€ 168,20
inkl. Bauhülse	WTU214CW-I/ME/16/5PO/BH	3B641ME5po0a00	€ 175,92
Rehau - Rautitan Stabil, 16 mm	WTU214CW-I/RA/16/5PO	3B641RA5po0000	€ 168,20
inkl. Bauhülse	WTU214CW-I/RA/16/5PO/BH	3B641RA5po0a00	€ 175,94
Tece - Tece, 16mm	WTU214CW-I/TC/16/5PO	3B641TC5po0000	€ 168,20
inkl. Bauhülse	WTU214CW-I/TC/16/5PO/BH	3B641TC5po0a00	€ 175,94
Viega - Raxofix, 16 mm	WTU214CW-I/VR/16/5PO	3B641VR5po0000	€ 168,20
inkl. Bauhülse	WTU214CW-I/VR/16/5PO/BH	3B641VR5po0a00	€ 175,92

UNIBOX Obertisch

Abstand Wandanschlüsse: 153mm
Polokal DA50

Figur 365



Erläuterung Bauhülse:

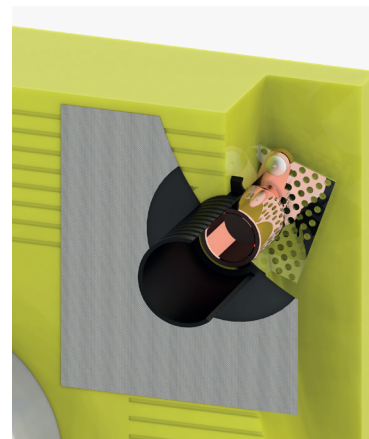
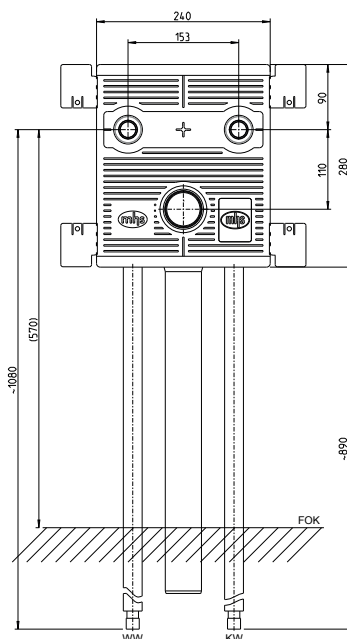
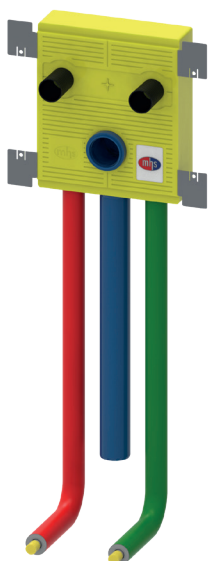
Bauhülse wird mit Wandwinkel eingeschäumt.
(Bestellkürzel MC: BH)
(Bestellkürzel Figur: a an 12. Stelle)

Rohrwerkstoff	Matchcode	Artikel-Nr.	Bruttopreis
Viega - Sanpress Inox Edelstahl 1.4401, 15 mm	OTU-STI/ED/15/5PO	36541ED5po0000	€ 227,50
inkl. Bauhülse	OTU-STI/ED/15/5PO/BH	36541ED5po0a00	€ 235,22
Geberit - FlowFit, 16 mm	OTU-STI/FF/16/5PO	36541FF5po0000	€ 197,82
inkl. Bauhülse	OTU-STI/FF/16/5PO/BH	36541FF5po0a00	€ 205,56
Kelit - Kelox, 16 mm	OTU-STI/16/KE	36541KE5po0000	€ 197,82
inkl. Bauhülse	OTU-STI/KE/16/5PO/BH	36541KE5po0a00	€ 205,58
Geberit - Mapress Edelstahl 1.4401, 15 mm	OTU-STI/MA/15/5PO	36541MA5po0000	€ 227,49
inkl. Bauhülse	OTU-STI/MA/15/5PO/BH	36541MA5po0a00	€ 235,22
Geberit - Mepla, 16mm	OTU-STI/ME/16	36541ME5po0000	€ 197,82
inkl. Bauhülse	OTU-STI/ME/16/5PO/BH	36541ME5po0a00	€ 205,56
Rehau - Rautitan Stabil, 16 mm	OTU-STI/RA/16	36541RA5po0000	€ 197,82
inkl. Bauhülse	OTU-STI/RA/16/BH	36541RA5po0a00	€ 205,58
Tece - Tece, 16mm	OTU-STI/TC/16	36541TC5po0000	€ 197,82
inkl. Bauhülse	OTU-STI/TC/16/5PO/BH	36541TC5po0a00	€ 205,58
Viega - Raxofix, 16 mm	OTU-STI/16/VR	36541VR5po0000	€ 197,82
inkl. Bauhülse	OTU-STI/VR/16/BH	36541VR5po0a00	€ 205,58

UNIBOX Spültisch

Abstand Wandanschlüsse: 153mm
Polokal DA50

Figur 220



Auf Wunsch mit Dichtset:
bestehend aus Bauhülse
eingeschäumt und Spritzschutz
(Dichtmanschette).
(Bestellkürzel: DS)
(Bestellkürzel Figur: b an 12. Stelle)

Rohrwerkstoff	Matchcode	Artikel-Nr.	Bruttopreis
Viega - Sanpress Inox Edelstahl 1.4401, 15 mm	STU/240-I/15/ED	22041ED5po0000	€ 145,58
inkl. Bauhülse	STU/240-I/ED/15/BH/5PO	22041ED5po0a00	€ 153,31
Geberit - FlowFit, 16 mm	STU/240-I/FF/16/5PO	22041FF5po0000	€ 126,59
inkl. Bauhülse	STU/240-I/FF/16/5PO/BH	22041FF5po0a00	€ 134,32
Kelit - Kelox, 16 mm	STU/240-I/16/KE	22041KE5po0000	€ 126,59
inkl. Bauhülse	STU/240-I/KE/16/BH	22041KE5po0a00	€ 134,33
Geberit - Mapress Edelstahl 1.4401, 15 mm	STU/240-I/MA/15	22041MA5po0000	€ 145,58
inkl. Bauhülse	STU/240-I/MA/15/5PO/BH	22041MA5po0a00	€ 153,31
Geberit - Mepla, 16mm	STU/240-I/16/ME	22041ME5po0000	€ 126,59
inkl. Bauhülse	STU/240-I/ME/16/5PO/BH	22041ME5po0a00	€ 134,33
Rehau - Rautitan Stabil, 16 mm	STU/240-I/16/RA	22041RA5po0000	€ 126,59
inkl. Bauhülse	STU/240-I/RA/16/BH	22041RA5po0a00	€ 134,33
Tece - Tece, 16mm	STU/240-I/16/TC	22041TC5po0000	€ 126,59
inkl. Bauhülse	STU/240-I/TC/16/5PO/BH	22041TC5po0a00	€ 134,33
Viega - Raxofix, 16 mm	STU/240-I/16/VR	22041VR5po0000	€ 126,59
inkl. Bauhülse	STU/240-I/VR/16/BH	22041VR5po0a00	€ 134,33

UNIBOX

Waschmaschine

HL400S (= Dallmer) inkl. Komplettierungsset oder HL4000.0

Figur 235 / 240



Figur 235



Figur 240



Erläuterung Bauhülse:

Bauhülse wird mit Wandwinkel eingeschäumt.

(Bestellkürzel MC: BH)

(Bestellkürzel Figur: a an 12. Stelle)

Rohrwerkstoff / Figur 235	Matchcode	Artikel-Nr.	Bruttopreis
Viega - Sanpress Inox Edelstahl 1.4401, 15 mm	WMU/240-I/ED/15/BH	23541ED0000a00	€ 128,02
Geberit - FlowFit, 16 mm	WMU/240-I/FF/16/BH	23541FF0000a00	€ 111,81
Kelit - Kelox, 16 mm	WMU/240-I/KE/16/BH	23541KE0000a00	€ 111,82
Geberit - Mapress Edelstahl 1.4401, 15 mm	WMU/240-I/MA/15/BH	23541MA0000a00	€ 128,02
Geberit - Mepla, 16 mm	WMU/240-I/ME/16/BH	23541ME0000a00	€ 111,82
Rehau - Rautitan Stabil, 16 mm	WMU/240-I/16/RA/BH	23541RA0000a00	€ 111,82
Tece - Tece, 16 mm	WMU/240-I/TC/16/BH	23541TC0000a00	€ 111,82
Viega - Raxofix, 16 mm	WMU/240-I/16/VR/BH	23541VR0000a00	€ 111,82

Rohrwerkstoff / Figur 240	Matchcode	Artikel-Nr.	Bruttopreis
Viega - Sanpress Inox Edelstahl 1.4401, 15 mm	WMU/240-4000-I/ED/15/BH	24041ED0000a00	€ 128,02
Geberit - FlowFit, 16 mm	WMU/240-4000-I/FF/16/BH	24041FF0000a00	€ 111,81
Kelit - Kelox, 16 mm	WMU/240-4000-I/KE/16/BH	24041KE0000a00	€ 111,82
Geberit - Mapress Edelstahl 1.4401, 15 mm	WMU/240-4000-I/MA/15/BH	24041MA0000a00	€ 128,02
Geberit - Mepla, 16 mm	WMU/240-4000-I/ME/16/BH	24041ME0000a00	€ 111,82
Rehau - Rautitan Stabil, 16 mm	WMU/240-4000-I/RA/16/BH	24041RA0000a00	€ 111,82
Tece - Tece, 16 mm	WMU/240-4000-I/TC/16/BH	24041TC0000a00	€ 111,82
Viega - Raxofix, 16 mm	WMU/240-4000-I/VR/16/BH	24041VR0000a00	€ 111,82

UNIBOX

Waschmaschine-lang

HL400S (= Dallmer) inkl. Komplettierungsset oder HL4000.0

Figur 331 / 347


Figur 331



Figur 347


Auf Wunsch mit Bauhülse:

Bauhülse wird mit Wandwinkel eingeschäumt.

(Bestellkürzel MC: BH)

(Bestellkürzel Figur: a an 12. Stelle)

Rohrwerkstoff / Figur 331	Matchcode	Artikel-Nr.	Bruttopreis
Viega - Sanpress Inox Edelstahl 1.4401, 15 mm	WMU550-160-I/ED/15	33141ED0000000	€ 154,96
Geberit - FlowFit, 16 mm	WMU550-160-I/FF/16	33141FF0000000	€ 134,73
Kelit - Kelox, 16 mm	WMU550-I/16/KE	33141KE0000000	€ 134,73
Geberit - Mapress Edelstahl 1.4401, 15 mm	WMU550-160-I/MA/15	33141MA0000000	€ 154,96
Geberit - Mepla, 16 mm	WMU550-I/16/ME	33141ME0000000	€ 134,73
Rehau - Rautitan Stabil, 16 mm	WMU550-I/16/RA	33141RA0000000	€ 134,73
Tece - Tece, 16 mm	WMU550-I/TC/16	33141TC0000000	€ 134,73
Viega - Raxofix, 16 mm	WMU550-I/16/VR	33141VR0000000	€ 134,73

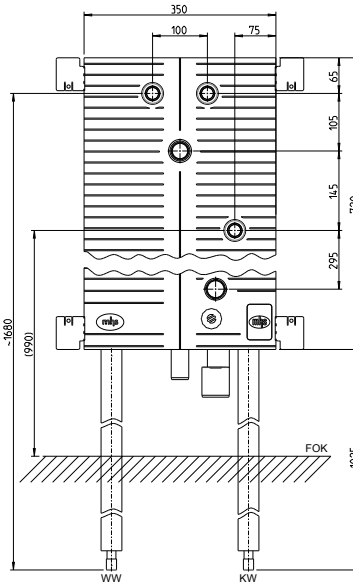
Rohrwerkstoff / Figur 347	Matchcode	Artikel-Nr.	Bruttopreis
Viega - Sanpress Inox Edelstahl 1.4401, 15 mm	WMU550-4000-I/ED/15	34741ED0000000	€ 154,96
Geberit - FlowFit, 16 mm	WMU550-4000-I/FF/16	34741FF0000000	€ 134,73
Kelit - Kelox, 16 mm	WMU550-4000-I/KE/16	34741KE0000000	€ 134,73
Geberit - Mapress Edelstahl 1.4401, 15 mm	WMU550-4000-I/MA/15	34741MA0000000	€ 154,96
Geberit - Mepla, 16 mm	WMU550-4000-I/ME/16	34741ME0000000	€ 134,73
Rehau - Rautitan Stabil, 16 mm	WMU550-4000-I/RA/16	34741RA0000000	€ 134,73
Tece - Tece, 16 mm	WMU550-4000-I/TC/16	34741TC0000000	€ 134,73
Viega - Raxofix, 16 mm	WMU550-4000-I/VR/16	34741VR0000000	€ 134,73

UNIBOX

Speicher/Waschmaschine

Polokal NG DA30/HL400S (= Dallmer) inkl. Komplettierungsset

Figur 356



Erläuterung Bauhülse:

Bauhülse wird mit Wandwinkel eingeschäumt.

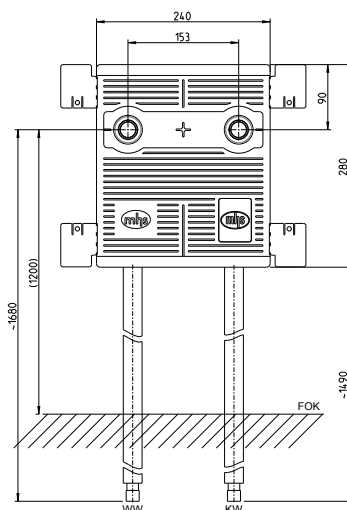
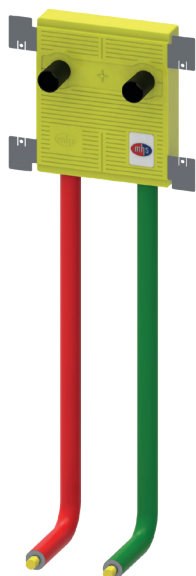
(Bestellkürzel MC: BH)

(Bestellkürzel Figur: a an 12. Stelle)

Rohrwerkstoff	Matchcode	Artikel-Nr.	Bruttopreis
Viega - Sanpress Inox Edelstahl 1.4401, 15 mm	SPWMU-I/ED/18/3PO	35642ED3po0000	€ 378,53
inkl. Bauhülse	SPWMU-I/ED/18/3PO/BH	35642ED3po0a00	€ 390,12
Geberit - FlowFit, 16 mm	SPWMU-I/FF/20/3PO	35642FF3po0000	€ 329,14
inkl. Bauhülse	SPWMU-I/FF/20/3PO/BH	35642FF3po0a00	€ 340,75
Kelit - Kelox, 16 mm	SPWMU-I/20/KE/3PO	35642KE3po0000	€ 329,14
inkl. Bauhülse	SPWMU-I/KE/20/3PO/BH	35642KE3po0a00	€ 340,75
Geberit - Mapress Edelstahl 1.4401, 15 mm	SPWMU-I/MA/18/3PO	35642MA3po0000	€ 378,51
inkl. Bauhülse	SPWMU-I/MA/18/3PO/BH	35642MA3po0a00	€ 390,12
Geberit - Mepla, 16 mm	SPWMU-I/ME/20	35642ME3po0000	€ 329,14
inkl. Bauhülse	SPWMU-I/ME/20/BH	35642ME3po0a00	€ 340,75
Rehau - Rautitan Stabil, 16 mm	SPWMU-I/RA/20	35642RA3po0000	€ 329,14
inkl. Bauhülse	SPWMU-I/RA/20/3PO/BH	35642RA3po0a00	€ 340,74
Tece - Tece, 16 mm	SPWMU-I/TC/20	35642TC3po0000	€ 329,14
inkl. Bauhülse	SPWMU-I/TC/20/3PO/BH	35642TC3po0a00	€ 340,74
Viega - Raxofix, 16 mm	SPWMU-I/VR/20	35642VR3po0000	€ 329,14
inkl. Bauhülse	SPWMU-I/VR/20/BH	35642VR3po0a00	€ 340,75

UNIBOX Dusche/Badewanne

Figur 246



Auf Wunsch mit Dichtset:
bestehend aus Bauhülse
eingeschäumt und Spritzschutz
(Dichtmanschette).
(Bestellkürzel: DS)
(Bestellkürzel Figur: b an 12. Stelle)

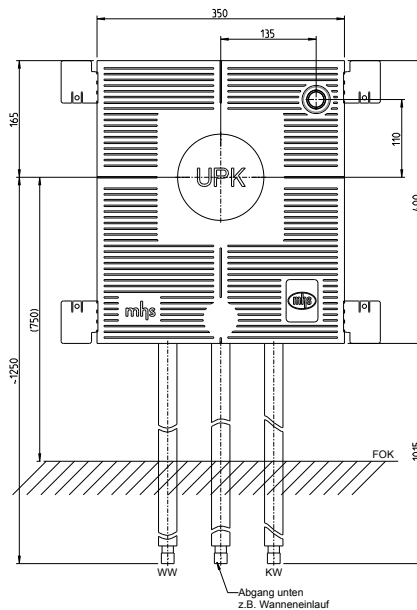
Rohrwerkstoff	Matchcode	Artikel-Nr.	Bruttopreis
Viega - Sanpress Inox Edelstahl 1.4401, 15 mm	DUU/240-I/15/ED/BH	24641ED0000a00	€ 149,75
Viega - Sanpress Inox Edelstahl 1.4401, 18 mm	DUU/240-I/ED/BH	24642ED0000a00	€ 168,26
Geberit - FlowFit, 16 mm	DUU/240-I/FF/16/BH	24641FF0000a00	€ 131,22
Geberit - FlowFit, 20 mm	DUU/240-I/FF/20/BH	24642FF0000a00	€ 147,30
Kelit - Kelox, 16 mm	DUU/240-I/KE/16/BH	24641KE0000a00	€ 131,24
Kelit - Kelox, 20 mm	DUU/240-I/20/KE/BH	24642KE0000a00	€ 147,31
Geberit - Mapress Edelstahl 1.4401, 15 mm	DUU/240-I/MA/15/BH	24641MA0000a00	€ 149,75
Geberit - Mapress Edelstahl 1.4401, 18 mm	DUU/240-I/MA/18/BH	24642MA0000a00	€ 168,26
Geberit - Mepla, 16 mm	DUU/240-I/ME/16/BH	24641ME0000a00	€ 131,24
Geberit - Mepla, 20 mm	DUU/240-I/ME/20/BH	24642ME0000a00	€ 147,31
Rehau - Rautitan Stabil, 16 mm	DUU/240-I/16/RA/BH	24641RA0000a00	€ 131,24
Rehau - Rautitan Stabil, 20 mm	DUU/240-I/RA/BH	24642RA0000a00	€ 147,31
Tece - Tece, 16 mm	DUU/240-I/16/TC/BH	24641TC0000a00	€ 131,24
Tece - Tece, 20 mm	DUU/240-I/20/TC/BH	24642TC0000a00	€ 147,31
Viega - Raxofix, 16 mm	DUU/240-I/16/VR/BH	24641VR0000a00	€ 131,24
Viega - Raxofix, 20 mm	DUU/240-I/20/VR/BH	24642VR0000a00	€ 147,31

UNIBOX Badewanne mit UP-Körper

Brauseanschluss rechts mit Bauhülse

Erläuterung UP-Körper: 180 = HansGrohe iBox 0180 / 8000 = Hansa Bluebox 8000

Figur 402



Erläuterung Bauhülse:

Bauhülse wird mit Wandwinkel eingeschäumt.

(Bestellkürzel MC: BH)

(Bestellkürzel Figur: a an 12. Stelle)

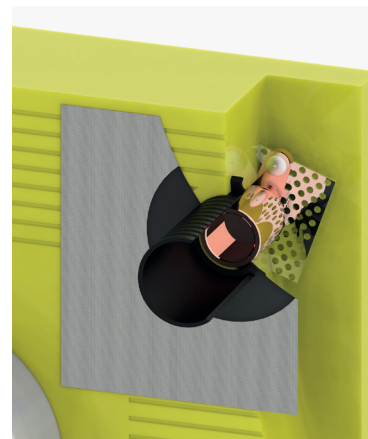
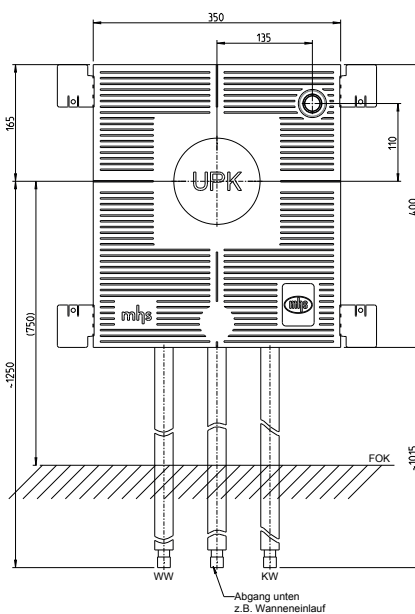
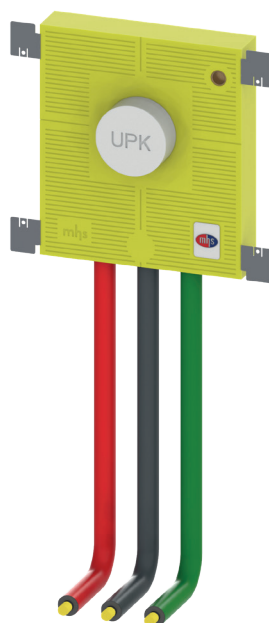
Rohrwerkstoff	UP-Körper	Matchcode	Artikel-Nr.	Bruttopreis
Viega - Sanpress Inox Edelstahl 1.4401, 18 mm	HG 0180	BWU180/R-I/ED/18/BH	40242EDG010a00	€ 489,93
	Hansa 8000	BWU8000/R-I/ED/18/BH	40242EDH030a00	€ 482,93
Geberit - FlowFit, 20 mm	HG 0180	BWU180/R-I/FF/20/BH	40242FFG010a00	€ 446,17
	Hansa 8000	BWU8000/R-I/FF/20/BH	40242FFH030a00	€ 439,18
Kelit - Kelox, 20 mm	HG 0180	BWU/180R-I/KE/BH	40242KEG010a00	€ 446,19
	Hansa 8000	BWU/8000R-I/KE/BH	40242KEH030a00	€ 439,19
Geberit - Mapress Edelstahl 1.4401, 18 mm	HG 0180	BWU180/R-I/MA/18/BH	40242MAG010a00	€ 489,93
	Hansa 8000	BWU8000/R-I/MA/18/BH	40242MAH030a00	€ 482,93
Geberit - Mepla, 20 mm	HG 0180	BWU/180R-I/20/ME/BH	40242MEG010a00	€ 446,19
	Hansa 8000	BWU8000/R-I/ME/20/BH	40242MEH030a00	€ 439,19
Rehau - Rautitan Stabil, 20 mm	HG 0180	BWU/180R-I/RA/BH	40242RAG010a00	€ 446,19
	Hansa 8000	BWU8000/R-I/RA/20/BH	40242RAH030a00	€ 439,19
Tece - Tece, 20 mm	HG 0180	BWU180/R-I/TC/20/BH	40242TCG010a00	€ 446,19
	Hansa 8000	BWU8000/R-I/TC/20/BH	40242TCH030a00	€ 439,19
Viega - Raxofix, 20 mm	HG 0180	BWU180/R-I/VR/20/BH	40242VRG010a00	€ 446,19
	Hansa 8000	BWU8000/R-I/VR/20/BH	40242VRH030a00	€ 439,19

UNIBOX Badewanne mit UP-Körper

Brauseanschluss rechts mit Dichtset

Erläuterung UP-Körper: 180 = HansGrohe iBox 0180 / 8000 = Hansa Bluebox 8000

Figur 402



Erläuterung Dichtset:

bestehend aus Bauhülse eingeschäumt und Spritzschutz (Dichtmanschette).
(Bestellkürzel: DS)
(Bestellkürzel Figur: b an 12. Stelle)

Rohrwerkstoff	UP-Körper	Matchcode	Artikel-Nr.	Bruttopreis
Viega - Sanpress Inox Edelstahl 1.4401, 18 mm	HG 0180	BWU180/R-I/ED/18/DS	40242EDG010b00	€ 494,33
	Hansa 8000	BWU8000/R-I/ED/18/DS	40242EDH030b00	€ 487,33
Geberit - FlowFit, 20 mm	HG 0180	BWU180/R-I/FF/20/DS	40242FFG010b00	€ 450,60
	Hansa 8000	BWU8000/R-I/FF/20/DS	40242FFH030b00	€ 443,59
Kelit - Kelox, 20 mm	HG 0180	BWU180/R-I/KE/20/DS	40242KEG010b00	€ 450,62
	Hansa 8000	BWU/8000R-I/20/KE/DS	40242KEH030b00	€ 443,60
Geberit - Mapress Edelstahl 1.4401, 18 mm	HG 0180	BWU180/R-I/MA/18/DS	40242MAG010b00	€ 494,33
	Hansa 8000	BWU8000/R-I/MA/18/DS	40242MAH030b00	€ 487,33
Geberit - Mepla, 20 mm	HG 0180	BWU/180R-I/20/ME/DS	40242MEG010b00	€ 450,62
	Hansa 8000	BWU8000/R-I/ME/20/DS	40242MEH030b00	€ 443,60
Rehau - Rautitan Stabil, 20 mm	HG 0180	BWU/180R-I/20/RA/DS	40242RAG010b00	€ 450,62
	Hansa 8000	BWU8000/R-I/RA/20/DS	40242RAH030b00	€ 443,60
Tece - Tece, 20 mm	HG 0180	BWU180/R-I/TC/20/DS	40242TCG010b00	€ 450,59
	Hansa 8000	BWU8000/R-I/TC/20/DS	40242TCH030b00	€ 443,59
Viega - Raxofix, 20 mm	HG 0180	BWU180/R-I/VR/20/DS	40242VRG010b00	€ 450,62
	Hansa 8000	BWUR-I/VR/20/DS/8000	40242VRH030b00	€ 443,60

UNIBOX**Badewanne mit UP-Körper**

Abgang nach oben

Erläuterung UP-Körper: 180 = HansGrohe iBox 0180 / 8000 = Hansa Bluebox 8000 / 88011 = Kludi Flexx.Boxx 88011**Figur 404**

Rohrwerkstoff	UP-Körper	Matchcode	Artikel-Nr.	Bruttopreis
Viega - Sanpress Inox Edelstahl 1.4401, 18 mm	HG 0180	BWU180/O-I/ED/18	40442EDG010000	€ 485,11
	Hansa 8000	BWU8000/O-I/ED/18	40442EDH030000	€ 478,10
	Kludi 88011	BWU88011/O-I/ED/15	40441EDK010000	€ 454,48
Geberit - FlowFit, 20 mm	HG 0180	BWU180/O-I/FF/20	40442FFG010000	€ 441,49
	Hansa 8000	BWU8000/O-I/FF/20	40442FFH030000	€ 434,48
	Kludi 88011	BWU88011O-I/FF/20	40442FFK010000	€ 456,60
Kelit - Kelox, 20 mm	HG 0180	BWU/180O-I/KE	40442KEG010000	€ 441,50
	Hansa 8000	BWU/8000O-I/20/KE	40442KEH030000	€ 434,48
	Kludi 88011	BWU88011/O-I/KE/20	40442KEK010000	€ 456,61
Geberit - Mapress Edelstahl 1.4401, 18 mm	HG 0180	BWU180/O-I/MA/18	40442MAG010000	€ 485,11
	Hansa 8000	BWU8000/O-I/MA/18	40442MAH030000	€ 478,10
	Kludi 88011	BWU88011/O-I/MA/18	40442MAK010000	€ 500,23
Geberit - Mepla, 20 mm	HG 0180	BWU/180O-I/20/ME	40442MEG010000	€ 441,50
	Hansa 8000	BWU/8000O-I/20/ME	40442MEH030000	€ 434,48
	Kludi 88011	BWU88011/O-I/ME/20	40442MEK010000	€ 456,61
Rehau - Rautitan Stabil, 20 mm	HG 0180	BWU/180O-I/20/RA	40442RAG010000	€ 441,50
	Hansa 8000	BWU/8000O-I/20/RA	40442RAH030000	€ 434,48
	Kludi 88011	BWU/88011O-I/20/RA	40442RAK010000	€ 456,61
Tece - Tece, 20 mm	HG 0180	BWU/180O-I/20/TC	40442TCG010000	€ 441,50
	Hansa 8000	BWU/8000O-I/20/TC	40442TCH030000	€ 434,48
	Kludi 88011	BWU88011O-I/TC/20	40442TCK010000	€ 456,60
Viega - Raxofix, 20 mm	HG 0180	BWU/180O-I/20/VR	40442VRG010000	€ 441,50
	Hansa 8000	BWU/8000O-I/20/VR	40442VRH030000	€ 434,48
	Kludi 88011	BWU88011/O-I/VR/20	40442VRK010000	€ 456,61

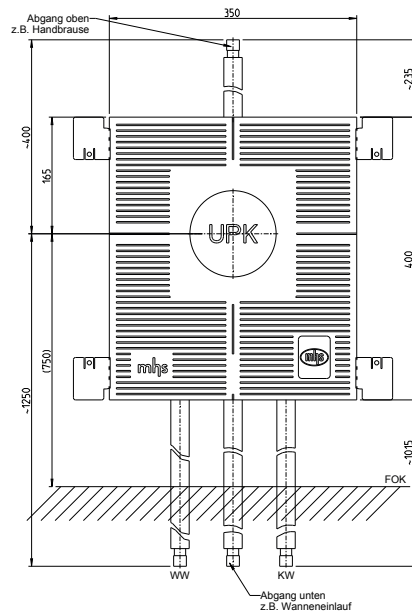
UNIBOX

Badewanne mit UP-Körper

Abgang nach oben

Erläuterung UP-Körper: 180 = HansGrohe iBox 0180 / 8000 = Hansa Bluebox 8000 / 88011 = Kludi Flexx.Boxx 88011

Figur 404



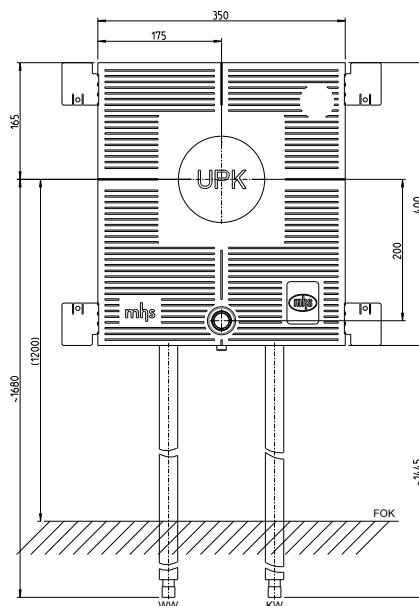
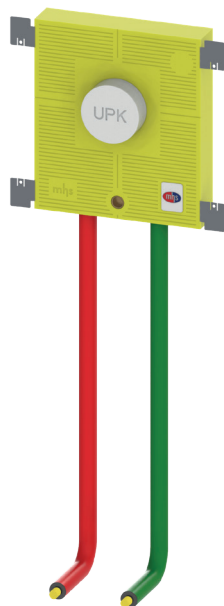
UNIBOX

Dusche mit UP-Körper

Brauseanschluss mittig mit Bauhülse

Erläuterung UP-Körper: 180 = HansGrohe iBox 0180 / 8000 = Hansa Bluebox 8000

Figur 450



Erläuterung Bauhülse:

Bauhülse wird mit Wandwinkel eingeschäumt.

(Bestellkürzel MC: BH)

(Bestellkürzel Figur: a an 12. Stelle)

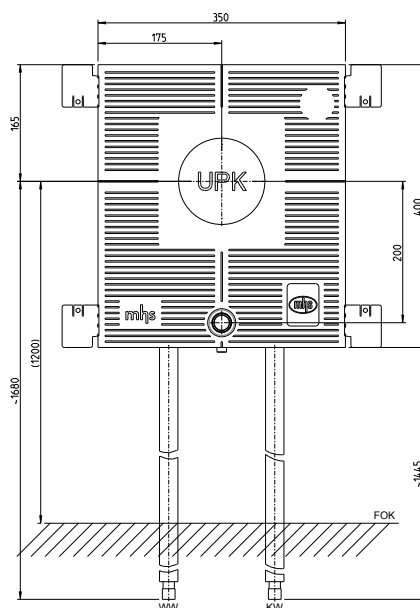
Rohrwerkstoff	UP-Körper	Matchcode	Artikel-Nr.	Bruttopreis
Viega - Sanpress Inox Edelstahl 1.4401, 18 mm	HG 0180	DUU180/M-I/ED/18/BH	45042EDG010a00	€ 452,48
	Hansa 8000	DUU8000/M-I/ED/18/BH	45042EDH030a00	€ 445,47
Geberit - FlowFit, 20 mm	HG 0180	DUU1800180/M-I/FF/20/BH	45042FFG010a00	€ 413,61
	Hansa 8000	DUU8000/M-I/FF/20/BH	45042FFH030a00	€ 406,72
Kelit - Kelox, 20 mm	HG 0180	DUU/180M-I/KE/BH	45042KEG010a00	€ 413,62
	Hansa 8000	DUU8000/M-I/KE/20/BH	45042KEH030a00	€ 406,62
Geberit - Mapress Edelstahl 1.4401, 18 mm	HG 0180	DUU1800180/M-I/MA/18/BH	45042MAG010a00	€ 452,48
	Hansa 8000	DUUM-I/MA/18/BH/8000	45042MAH030a00	€ 445,47
Geberit - Mepla, 20 mm	HG 0180	DUU/180M-I/20/ME/BH	45042MEG010a00	€ 413,62
	Hansa 8000	DUU8000/M-I/ME/20/BH	45042MEH030a00	€ 406,62
Rehau - Rautitan Stabil, 20 mm	HG 0180	DUU180/M-I/RA/20/BH	45042RAG010a00	€ 413,62
	Hansa 8000	DUU8000/M-I/RA/20/BH	45042RAH030a00	€ 406,62
Tece - Tece, 20 mm	HG 0180	DUU180/M-I/TC/20/BH	45042TCG010a00	€ 413,62
	Hansa 8000	DUU8000/M-I/TC/20/BH	45042TCH030a00	€ 406,62
Viega - Raxofix, 20 mm	HG 0180	DUU180/M-I/VR/20/BH	45042VRG010a00	€ 413,62
	Hansa 8000	DUU8000/M-I/VR/20/BH	45042VRH030a00	€ 406,62

UNIBOX Dusche mit UP-Körper

Brauseanschluss mittig mit Dichtset

Erläuterung UP-Körper: 180 = HansGrohe iBox 0180 / 8000 = Hansa Bluebox 8000

Figur 450



Erläuterung Dichtset:
bestehend aus Bauhülse
eingeschäumt und Spritzschutz
(Dichtmanschette).
(Bestellkürzel: DS)
(Bestellkürzel Figur: b an 12. Stelle)

Rohrwerkstoff	UP-Körper	Matchcode	Artikel-Nr.	Bruttopreis
Viega - Sanpress Inox Edelstahl 1.4401, 18 mm	HG 0180	DUU1800180/M-I/ED/18/DS	45042EDG010b00	€ 456,89
	Hansa 8000	DUU8000/M-I/ED/18/DS	45042EDH030b00	€ 449,89
Geberit - FlowFit, 20 mm	HG 0180	DUU1800180/M-I/FF/20/DS	45042FFG010b00	€ 418,04
	Hansa 8000	DUU8000/M-I/FF/20/DS	45042FFH030b00	€ 411,03
Kelit - Kelox, 20 mm	HG 0180	DUU180/M-I/KE/20/DS	45042KEG010b00	€ 418,05
	Hansa 8000	DUU8000/M-I/KE/20/DS	45042KEH030b00	€ 411,04
Geberit - Mapress Edelstahl 1.4401, 18 mm	HG 0180	DUU1800180/M-I/MA/18/DS	45042MAG010b00	€ 456,88
	Hansa 8000	DUU8000/M-I/MA/18/DS	45042MAH030b00	€ 449,89
Geberit - Mepla, 20 mm	HG 0180	DUUM-I/ME/20/DS/1800180	45042MEG010b00	€ 418,05
	Hansa 8000	DUU8000/M-I/ME/20/DS	45042MEH030b00	€ 411,04
Rehau - Rautitan Stabil, 20 mm	HG 0180	DUU/180M-I/20/RA/DS	45042RAG010b00	€ 418,05
	Hansa 8000	DUU8000/M-I/RA/20/DS	45042RAH030b00	€ 411,04
Tece - Tece, 20 mm	HG 0180	DUU1800180/M-I/TC/20/DS	45042TCG010b00	€ 418,03
	Hansa 8000	DUU8000/M-I/TC/20/DS	45042TCH030b00	€ 411,03
Viega - Raxofix, 20 mm	HG 0180	DUU180/M-I/VR/20/DS	45042VRG010b00	€ 418,05
	Hansa 8000	DUU8000/M-I/VR/20/DS	45042VRH030b00	€ 411,03

UNIBOX**Dusche mit UP-Körper**

Brauseanschluss mittig, Abgang oben

Erläuterung UP-Körper: 180 = HansGrohe iBox 0180 / 8000 = Hansa Bluebox 8000 / 88011 = Kludi Flexx.Boxx 88011**Figur 451**

Rohrwerkstoff	UP-Körper	Matchcode	Artikel-Nr.	Bruttopreis
Viega - Sanpress Inox Edelstahl 1.4401, 18 mm	HG 0180	DUU180/MO-I/ED/18/BH	45142EDG010a00	€ 491,70
	Hansa 8000	DUU8000/MO-I/ED/18/BH	45142EDH030a00	€ 484,70
	Kludi 88011	DUU88011/MO-I/ED/18/BH	45142EDK120a00	€ 506,82
Geberit - FlowFit, 20 mm	HG 0180	DUU180/MO-I/FF/20/BH	45142FFG010a00	€ 424,78
	Hansa 8000	DUU8000/MO-I/FF/20/BH	45142FFH030a00	€ 435,98
	Kludi 88011	DUU88011/MO-I/FF/20/BH	45142FFK120a00	€ 462,84
Kelit - Kelox, 20 mm	HG 0180	DUU/180MO-I/KE/BH	45142KEG010a00	€ 447,72
	Hansa 8000	DUU8000/MO-I/FF/20/BH	45142FFH030a00	€ 435,98
	Kludi 88011	DUU88011/MO-I/FF/20/BH	45142FFK120a00	€ 462,84
Geberit - Mapress Edelstahl 1.4401, 18 mm	HG 0180	DUU180/MO-I/MA/18/BH	45142MAG010a00	€ 491,70
	Hansa 8000	DUU8000/MO-I/MA/18/BH	45142MAH030a00	€ 484,70
	Kludi 88011	DUU88011/MO-I/MA/18/BH	45142MAK120a00	€ 506,82
Geberit - Mepla, 20 mm	HG 0180	DUU180/MO-I/ME/20/BH	45142MEG010a00	€ 447,72
	Hansa 8000	DUU8000/MO-I/ME/20/BH	45142MEH030a00	€ 440,71
	Kludi 88011	DUU88011/MO-I/ME/20/BH	45142MEK120a00	€ 462,84
Rehau - Rautitan Stabil, 20 mm	HG 0180	DUU/180MO-I/RA/BH	45142RAG010a00	€ 447,72
	Hansa 8000	DUU/8000MO-I/20/RA/BH	45142RAH030a00	€ 440,71
	Kludi 88011	DUU88011/MO-I/RA/20/BH	45142RAK120a00	€ 462,84
Tece - Tece, 20 mm	HG 0180	DUU180/MO-I/TC/20/BH	45142TCG010a00	€ 447,72
	Hansa 8000	DUU8000/MO-I/TC/20/BH	45142TCH030a00	€ 440,71
	Kludi 88011	DUU88011/MO-I/TC/20/BH	45142TCK120a00	€ 462,84
Viega - Raxofix, 20 mm	HG 0180	DUU180/MO-I/VR/20/BH	45142VRG010a00	€ 447,72
	Hansa 8000	DUU8000/MO-I/VR/20/BH	45142VRH030a00	€ 440,71
	Kludi 88011	DUU88011/MO-I/VR/20/BH	45142VRK120a00	€ 462,84

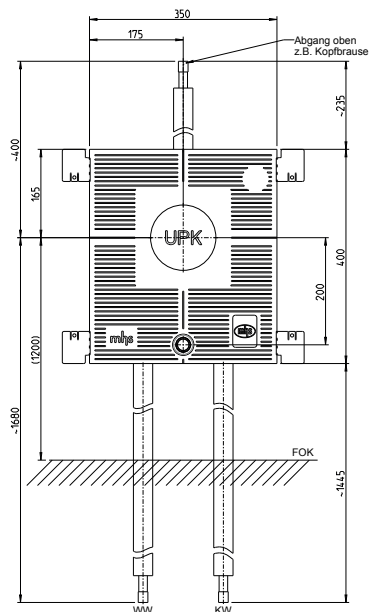
UNIBOX

Dusche mit UP-Körper

Brauseanschluss mittig, Abgang oben

Erläuterung UP-Körper: 180 = HansGrohe iBox 0180 / 8000 = Hansa Bluebox 8000 / 88011 = Kludi Flexx.Boxx 88011

Figur 451

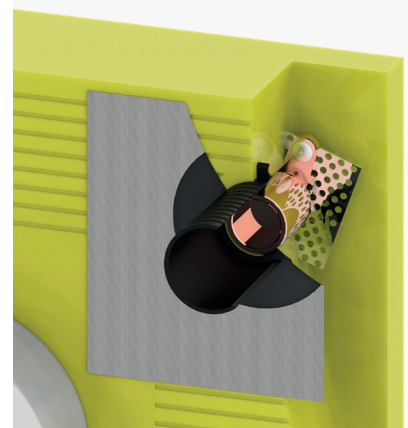


Erläuterung Bauhülle:

Bauhülle wird mit Wandwinkel eingeschäumt.

(Bestellkürzel MC: BH)

(Bestellkürzel Figur: a an 12. Stelle)



Auf Wunsch mit Dichtset:

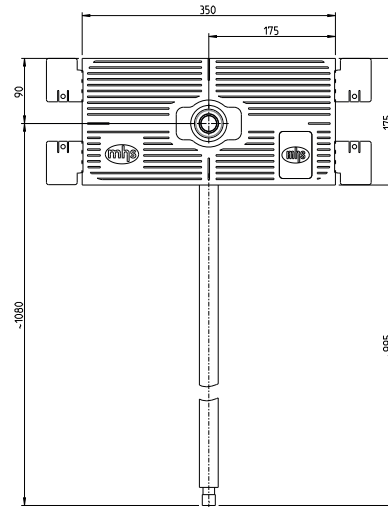
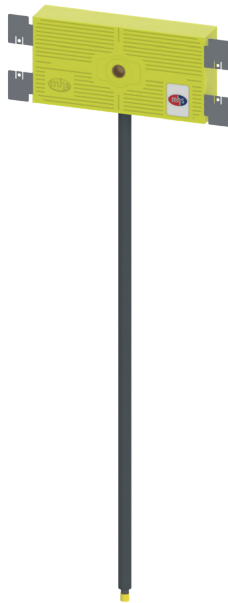
bestehend aus Bauhülle eingeschäumt und Spritzschutz (Dichtmanschette).

(Bestellkürzel: DS)

(Bestellkürzel Figur: b an 12. Stelle)

UNIBOX Kopfbrause

Figur 401



Erläuterung Bauhülse:

Bauhülse wird mit Wandwinkel eingeschäumt.

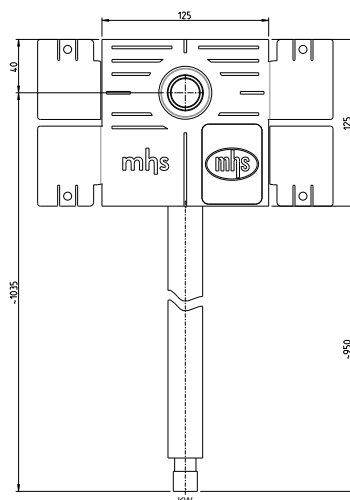
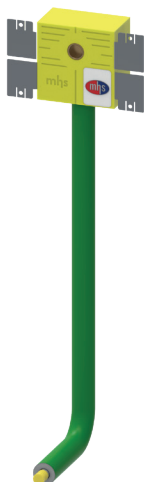
(Bestellkürzel MC: BH)

(Bestellkürzel Figur: a an 12. Stelle)

Rohrwerkstoff	Matchcode	Artikel-Nr.	Bruttopreis
Viega - Sanpress Inox Edelstahl 1.4401, 15 mm	KBU-I/ED/15/BH	40141ED0000a00	€ 95,60
Viega - Sanpress Inox Edelstahl 1.4401, 18 mm	KBU-I/ED/18/BH	40142ED0000a00	€ 102,90
Geberit - FlowFit, 16 mm	KBU-I/FF/16/BH	40141FF0000a00	€ 83,62
Geberit - FlowFit, 20 mm	KBU-I/FF/20/BH	40142FF0000a00	€ 90,00
Kelit - Kelox, 16 mm	KBU-I/KE/16/BH	40141KE0000a00	€ 83,62
Kelit - Kelox, 20 mm	KBU-I/KE/BH	40142KE0000a00	€ 92,77
Geberit - Mapress Edelstahl 1.4401, 15 mm	KBU-I/MA/15/BH	40141MA0000a00	€ 95,60
Geberit - Mapress Edelstahl 1.4401, 18 mm	KBU-I/MA/18/BH	40142MA0000a00	€ 102,90
Geberit - Mepla, 16 mm	KBU-I/ME/16/BH	40141ME0000a00	€ 83,62
Geberit - Mepla, 20 mm	KBU-I/20/ME/BH	40142ME0000a00	€ 90,00
Rehau - Rautitan Stabil, 16 mm	KBU-I/RA/16/BH	40141RA0000a00	€ 83,62
Rehau - Rautitan Stabil, 20 mm	KBU-I/RA/BH	40142RA0000a00	€ 90,00
Tece - Tece, 16 mm	KBU-I/TC/16/BH	40141TC0000a00	€ 83,62
Tece - Tece, 20 mm	KBU-I/TC/20/BH	40142TC0000a00	€ 90,00
Viega - Raxofix, 16 mm	KBU-I/VR/16/BH	40141VR0000a00	€ 83,62
Viega - Raxofix, 20 mm	KBU-I/VR/20/BH	40142VR0000a00	€ 90,00

UNIBOX Kopfbrause

Figur 424



Erläuterung Bauhülse:

Bauhülse wird mit Wandwinkel eingeschäumt.

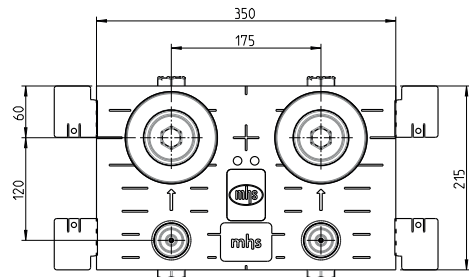
(Bestellkürzel MC: BH)

(Bestellkürzel Figur: a an 12. Stelle)

Rohrwerkstoff	Matchcode	Artikel-Nr.	Bruttopreis
Viega - Sanpress Inox Edelstahl 1.4401, 15 mm	KBU125-I/ED/15/BH	42441ED0000a00	€ 87,51
Viega - Sanpress Inox Edelstahl 1.4401, 18 mm	KBU125-I/ED/18/BH	42442ED0000a00	€ 93,57
Geberit - FlowFit, 16 mm	KBU125-I/FF/16/BH	42441FF0000a00	€ 76,58
Geberit - FlowFit, 20 mm	KBU125-I/FF/20/BH	42442FF0000a00	€ 81,87
Kelit - Kelox, 16 mm	KBU125-I/KE/16/BH	42441KE0000a00	€ 76,59
Kelit - Kelox, 20 mm	KBU125-I/KE/20/BH	42442KE0000a00	€ 81,87
Geberit - Mapress Edelstahl 1.4401, 15 mm	KBU125-I/MA/15/BH	42441MA0000a00	€ 87,51
Geberit - Mapress Edelstahl 1.4401, 18 mm	KBU125-I/MA/18/BH	42442MA0000a00	€ 93,57
Geberit - Mepla, 16 mm	KBU125-I/ME/16/BH	42441ME0000a00	€ 76,59
Geberit - Mepla, 20 mm	KBU125-I/ME/20/BH	42442ME0000a00	€ 81,87
Rehau - Rautitan Stabil, 16 mm	KBU125-I/RA/16/BH	42441RA0000a00	€ 76,59
Rehau - Rautitan Stabil, 20 mm	KBU125-I/RA/20/BH	42442RA0000a00	€ 81,87
Tece - Tece, 16 mm	KBU125-I/TC/16/BH	42441TC0000a00	€ 76,59
Tece - Tece, 20 mm	KBU125-I/TC/20/BH	42442TC0000a00	€ 81,87
Viega - Raxofix, 16 mm	KBU125-I/VR/16/BH	42441VR0000a00	€ 76,59
Viega - Raxofix, 20 mm	KBU125-I/VR/20/BH	42442VR0000a00	€ 81,87

UNIBOX Doppel-Zähler-Absperrung Kemper Rotgussstrecke

Figur 712



Zähler-Absperrung Strecke	Matchcode	Artikel-Nr.	Bruttopreis
Internes Rohrsystem - 3/4" IG Anschluss	Z2A2U-IG/MH/Kemper/Rotguss	71212MHKE30000	€ 282,58

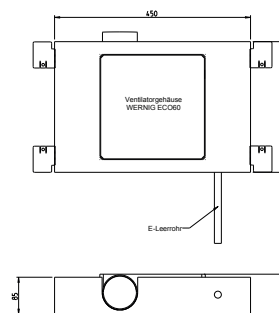
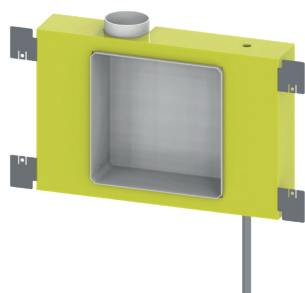
Nachfolgende Hersteller/Messdienste liefern passende Zähler für Kemper Rotgussstrecke EAS2" Koaxial

Hersteller	Modell/Typ	Art.-Nr. kalt	Artikel-Nr. warm	Zubehör
ABB/Elster	MOZ-A	0006070	0006071	Rosette
Allmess	MES-3 Koax	0431112206	0431212206	
BFW	BFW-330	BFW-330 kalt	BFW-330-warm	Rosette
Deltamess	Koax 2"	10837	10838	Rosette
Metrona	Koax 2"	MK3-102049	MK3-102030	Rosette
Minol	Minolist ER1	125544	125545	Rosette
Pollux/Sensus	Pollumuk-E	RMUKZ05E	RMUKZ06E	Rosette
Siemens/Qundis	EAS-VAS2"	WFK30	WFW30	Rosette
Techem	Vario S2"koax	61162031	61162131	Rosette
Techem-Funk	Data III 2"koax	61162201	61162301	Rosette
Ista	Istameter m	15621	15521	Rosette
Wassergeräte	Koax 2"	50030	50040	Rosette
Zenner	Mithras	65M057	65N059	Rosette

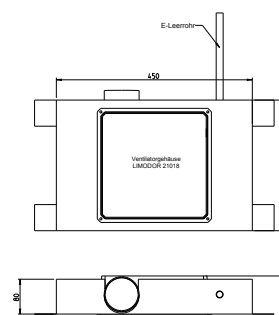
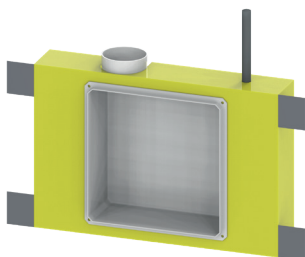
Druckfehler und Irrtümer, technische oder sonstige Änderungen sowie Änderungen in der Verfügbarkeit einzelner Produkte sind ausdrücklich vorbehalten!

UNIBOX Lüftungsbox

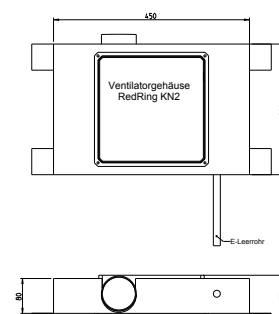
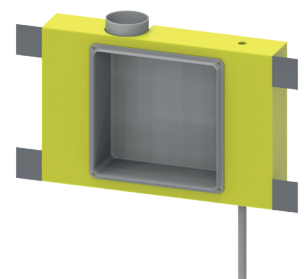
Figur 896 / Wernig



Figur 808 / Limodor



Figur 895 / RedRing

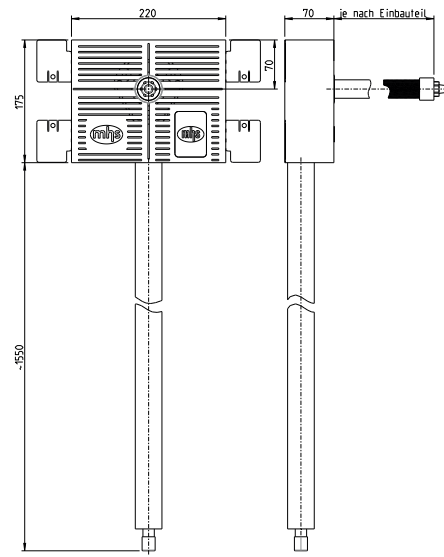


Einbauteil	Box- breite	Matchcode	Artikel-Nr.	Bruttopreis
Wernig ECO60	450mm	LBU/Wernig ECO60	89630000000000	€ 157,53
Wernig ECO60	500mm	LBU/Wernig ECO60/B500	896300000000M0	€ 157,53
Limodor 21018	450mm	LFM/Limodor-21018	80830000000000	€ 139,62
Limodor 21018	500mm	LFM/Limodor-21018/B500	808300000000M0	€ 139,62
RedRing KN2	450mm	LBU/RedRing KN2	89530000000000	€ 127,69
RedRing KN2	500mm	LBU/RedRing KN2/B500	895300000000M0	€ 127,69

UNIBOX Frosti

Einbauteil: Kemper Frosti-Plus Figur 57400 DN15 A R1/2" inkl. Sichtteil

Figur 3E5

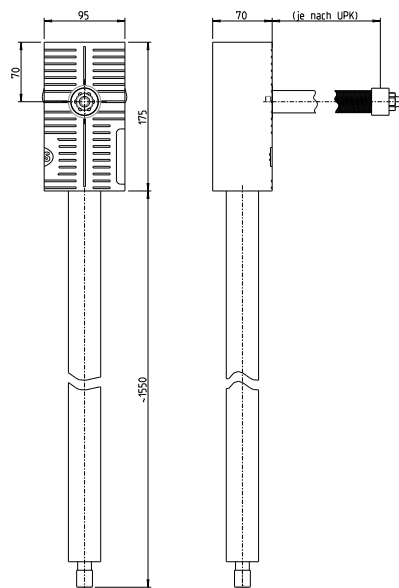


Rohrwerkstoff / Figur 235	Matchcode	Artikel-Nr.	Bruttopreis
Viega - Sanpress Inox Edelstahl 1.4401, 15 mm	EAF-I/ED/15/5740001500 DN15	3E541EDFS10000	€ 291,04
Geberit - FlowFit, 16 mm	EAF-I/FF/16/5740001500 DN15	3E541FFFS10000	€ 272,92
Kelit - Kelox, 16 mm	EAF-I/KE/16/5740001500 DN15	3E541KEFS10000	€ 272,91
Geberit - Mapress Edelstahl 1.4401, 15 mm	EAF-I/MA/15/5740001500 DN15	3E541MAFS10000	€ 291,04
Geberit - Mepla, 16 mm	EAF-I/ME/16/5740001500 DN15	3E541MEFS10000	€ 272,92
Rehau - Rautitan Stabil, 16 mm	EAF-I/RA/16/5740001500 DN15	3E541RAFS10000	€ 272,92
Tece - Tece, 16 mm	EAF-I/TC/16/5740001500 DN15	3E541TCFS10000	€ 272,91
Viega - Raxofix, 16 mm	EAF-I/VR/16/5740001500 DN15	3E541VRFS10000	€ 272,92

UNIBOX Frosti

Einbauteil: Kemper Frosti-Plus Figur 57400 DN15 A R1/2" inkl. Sichtteil

Figur 3E6

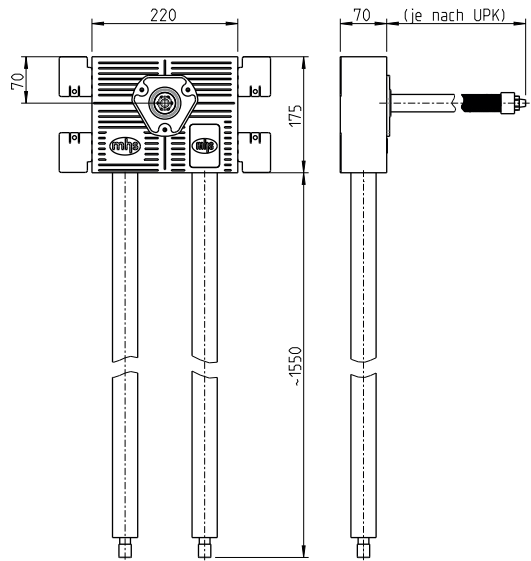


Rohrwerkstoff / Figur 235	Matchcode	Artikel-Nr.	Bruttopreis
Viega - Sanpress Inox Edelstahl 1.4401, 15 mm	EAF/BR95-I/ED/15/5740001500 DN15	3E641EDFS10000	€ 287,51
Geberit - FlowFit, 16 mm	EAF/BR95-I/FF/16/5740001500 DN15	3E641FFFS10000	€ 269,85
Kelit - Kelox, 16 mm	EAF/BR95-I/KE/16/5740001500 DN15	3E641KEFS10000	€ 269,85
Geberit - Mapress Edelstahl 1.4401, 15 mm	EAF/BR95-I/MA/15/5740001500 DN15	3E641MAFS10000	€ 287,50
Geberit - Mepla, 16 mm	EAF/BR95-I/ME/16/5740001500 DN15	3E641MEFS10000	€ 269,85
Rehau - Rautitan Stabil, 16 mm	EAF/BR95-I/RA/16/5740001500 DN15	3E641RAFS10000	€ 269,85
Tece - Tece, 16 mm	EAF/BR95-I/TC/16/5740001500 DN15	3E641TCFS10000	€ 269,85
Viega - Raxofix, 16 mm	EAF/BR95-I/VR/16/5740001500 DN15	3E641VRFS10000	€ 269,85

VITALBOX Frosti

Einbauteil: Kemper Frosti-Plus Figur 57400 DN15 A R1/2" inkl. Sichtteil

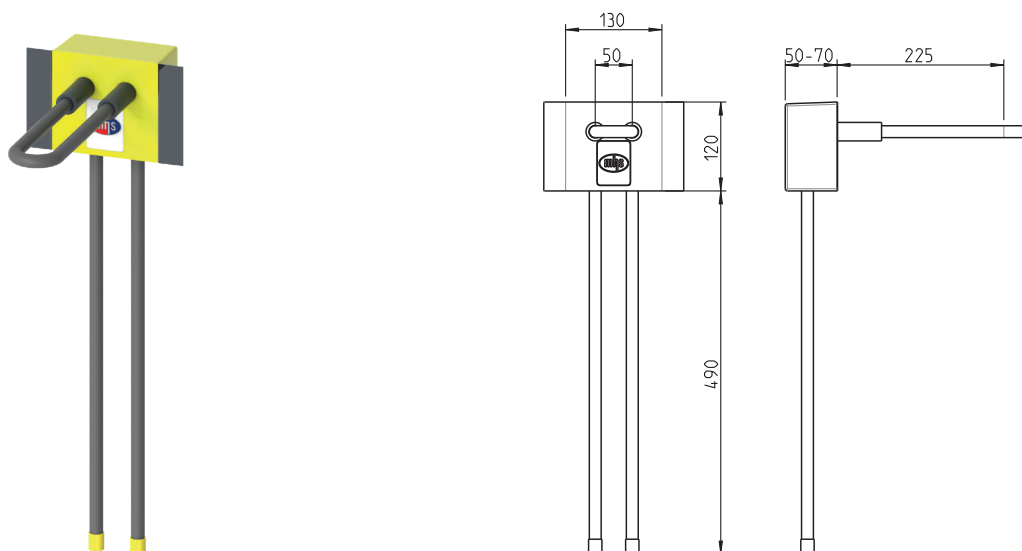
Figur 558



Rohrwerkstoff / Figur 235	Matchcode	Artikel-Nr.	Bruttopreis
Viega - Sanpress Inox Edelstahl 1.4401, 18 mm	EAFV-I/ED/18/5740001500 DN15	55842EDFS10000	€ 393,92
Geberit - FlowFit, 20 mm	EAFV-I/FF/20/5740001500 DN15	55842FFFS10000	€ 362,40
Kelit - Kelox, 20 mm	EAFV-I/KE/20/5740001500 DN15	55842KEFS10000	€ 362,40
Geberit - Mapress Edelstahl 1.4401, 18 mm	EAFV-I/MA/18/5740001500 DN15	55842MAFS10000	€ 393,93
Geberit - Mepla, 20 mm	EAFV-I/ME/20/5740001500 DN15	55842MEFS10000	€ 362,40
Rehau - Rautitan Stabil, 20 mm	EAFV-I/RA/20/5740001500 DN15	55842RAFS10000	€ 362,40
Tece - Tece, 20 mm	EAFV-I/TC/20/5740001500 DN15	55842TCFS10000	€ 362,40
Viega - Raxofix, 20 mm	EAFV-I/VR/20/5740001500 DN15	55842VRFS10000	€ 362,40

UNIBOX Heizkörper

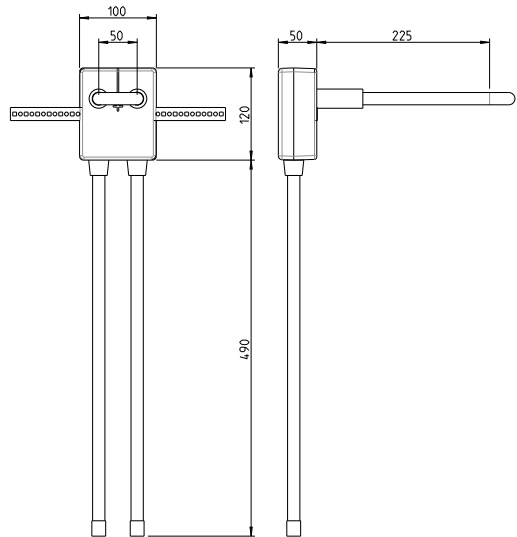
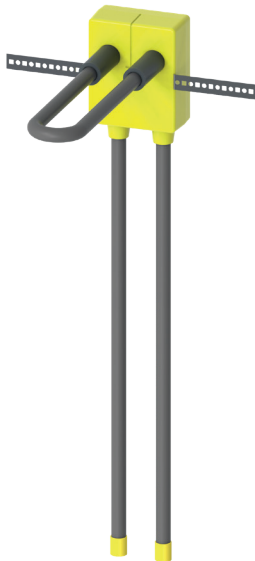
Figur 012



Rohrwerkstoff / Figur 235	Matchcode	Artikel-Nr.	Bruttopreis
Viega - Sanpress Inox Edelstahl 1.4401, 15 mm	V-HKUT/ED/15	01231ED0000000	€ 38,24
Geberit - FlowFit, 16 mm	V-HKUT/FF/16	01231FF0000000	€ 33,26
Kelit - Kelox, 16 mm	V-HKUT/16/KE	01231KE0000000	€ 33,26
Geberit - Mapress Edelstahl 1.4401, 15 mm	V-HKUT/MA/15	01231MA0000000	€ 33,26
Geberit - Mepla, 16 mm	V-HKUT/16/ME	01231ME0000000	€ 33,26
Rehau - Rautitan Stabil, 16 mm	V-HKUT/16/RA	01231RA0000000	€ 33,26
Tece - Tece, 16 mm	V-HKUT/TC/16	01231TC0000000	€ 33,26
Viega - Raxofix, 16 mm	V-HKUT/VR/16	01231VR0000000	€ 33,26

UNIBOX Heizkörper

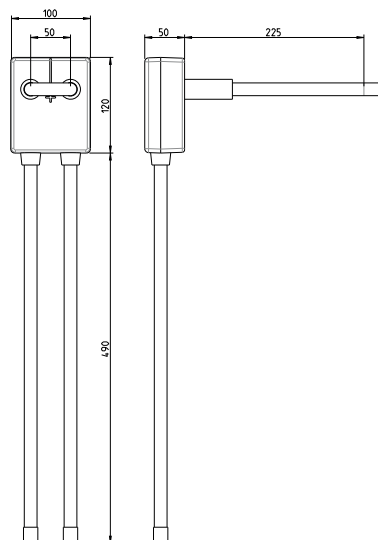
Figur 014



Rohrwerkstoff / Figur 235	Matchcode	Artikel-Nr.	Bruttopreis
Viega - Sanpress Inox Edelstahl 1.4401, 15 mm	V-HKU50-50/15/ED	01431ED00000f0	€ 32,70
Geberit - FlowFit, 16 mm	V-HKU50-50/FF/16	01431FF00000f0	€ 28,45
Kelit - Kelox, 16 mm	V-HKU50-50/16/KE	01431KE00000f0	€ 28,45
Geberit - Mapress Edelstahl 1.4401, 15 mm	V-HKU50-50/MA/15	01431MA00000f0	€ 32,70
Geberit - Mepla, 16 mm	V-HKU50-50/ME/16	01431ME00000f0	€ 28,45
Rehau - Rautitan Stabil, 16 mm	V-HKU50-50/16/RA	01431RA00000f0	€ 28,45
Tece - Tece, 16 mm	V-HKU50-50/16/TC	01431TC00000f0	€ 28,45
Viega - Raxofix, 16 mm	V-HKU50-50/16/VR	01431VR00000f0	€ 28,45

UNIBOX Heizkörper

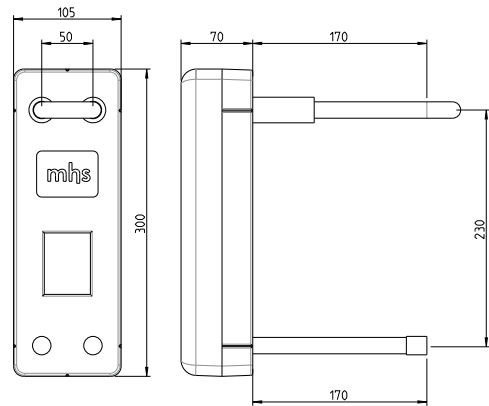
Figur 010



Rohrwerkstoff / Figur 235	Matchcode	Artikel-Nr.	Bruttopreis
Viega - Sanpress Inox Edelstahl 1.4401, 15 mm	V-HKP/ED/15	01031ED0000000	€ 31,01
Geberit - FlowFit, 16 mm	V-HKP/FF/16	01031FF0000000	€ 26,96
Kelit - Kelox, 16 mm	V-HKP/KE/16	01031KE0000000	€ 26,96
Geberit - Mapress Edelstahl 1.4401, 15 mm	V-HKP/MA/15	01031MA0000000	€ 31,00
Geberit - Mepla, 16 mm	V-HKP/ME/16	01031ME0000000	€ 26,96
Rehau - Rautitan Stabil, 16 mm	V-HKP/RA/16	01031RA0000000	€ 26,96
Tece - Tece, 16 mm	V-HKP/TC/16	01031TC0000000	€ 26,96
Viega - Raxofix, 16 mm	V-HKP/VR/16	01031VR0000000	€ 26,96

UNIBOX Heizkörper

Figur 001



Rohrwerkstoff / Figur 235	Matchcode	Artikel-Nr.	Bruttopreis
Viega - Sanpress Inox Edelstahl 1.4401, 15 mm	V-HKS23/ED/15	00131ED0000000	€ 33,72
Geberit - FlowFit, 16 mm	V-HKS23/FF/16	00131FF0000000	€ 29,34
Kelit - Kelox, 16 mm	V-HKS23/16/KE	00131KE0000000	€ 29,34
Geberit - Mapress Edelstahl 1.4401, 15 mm	V-HKS23/MA/15	00131MA0000000	€ 33,72
Geberit - Mepla, 16 mm	V-HKS23/16/ME	00131ME0000000	€ 29,34
Rehau - Rautitan Stabil, 16 mm	V-HKS23/16/RA	00131RA0000000	€ 29,34
Tece - Tece, 16 mm	V-HKS23/TC/16	00131TC0000000	€ 29,34
Viega - Raxofix, 16 mm	V-HKS23/16/VR	00131VR0000000	€ 29,34

MHS Zubehör

Abflussführung



Matchcode	Artikel-Nr.	Bruttopreis
A50/500-6 (6 Teilstücke)	A5050060000000	€ 22,37
A56/500-6 (6 Teilstücke)	A5650030000000	€ 22,37

Befestigungszange



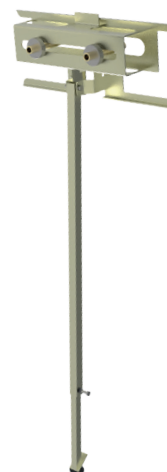
Matchcode	Artikel-Nr.	Bruttopreis
BEF-ZANGE	BefZange000000	€ 151,05

Montagelehre Sanitär



Matchcode	Artikel-Nr.	Bruttopreis
für MHS Boxen ohne Bauhülse		
ML-SAN	MLSAN000000000	€ 195,27

Montagelehre Sanitär – Bauhülse



Matchcode	Artikel-Nr.	Bruttopreis
für MHS Boxen mit Bauhülse		
ML-SAN/BH	MLSANBH0000000	€ 222,67

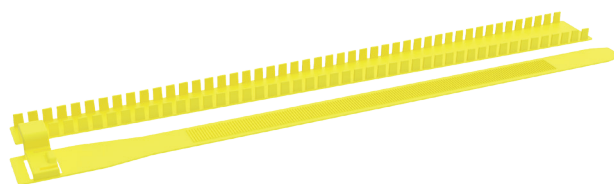
MHS Zubehör

Boxenkleber



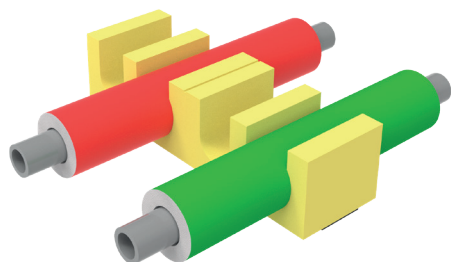
Matchcode	Artikel-Nr.	Bruttopreis
BK1	BK100000000000	€ 29,49

Kantenschutz



Matchcode	Artikel-Nr.	Bruttopreis
Kantenschutz Rohrbe- festigung-50 STK/VPE	90530000000000	€ 74,13

Druckrohr Bodenbefestigung



Matchcode	Artikel-Nr.	Bruttopreis
RB16/20	80730000000000	€ 29,49

Einfache Montage in allen Anwendungsfällen

Mauerwerk



Befestigung mittels MHS-Pistolen/Montageschaum

Trockenausbau



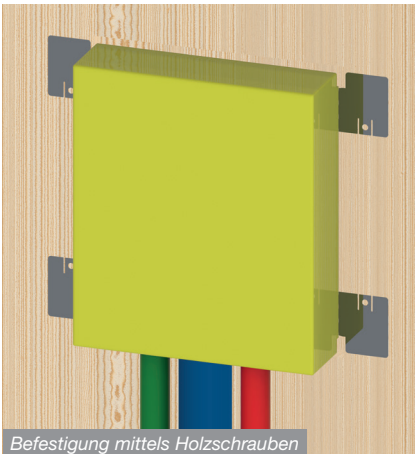
Befestigung mittels MHS-Prägezange

Holzriegel



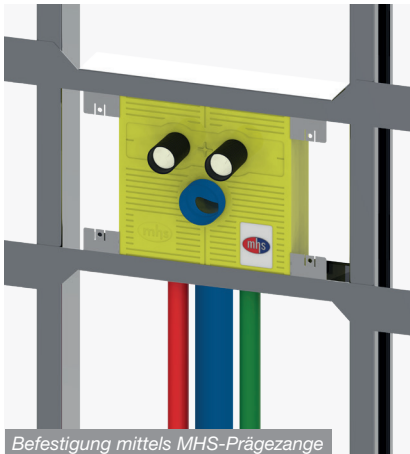
Befestigung mittels flachen Senkkopfschrauben

rückseitige Fixierung



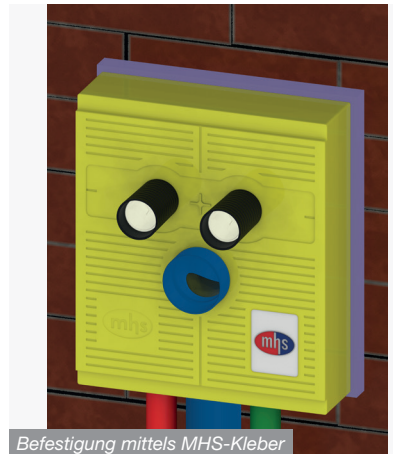
Befestigung mittels Holzschrauben

Trockenausbau



Befestigung mittels MHS-Prägezange

Vorwand



Befestigung mittels MHS-Kleber

Gerätebefestigung



Warum sich der Installateur die UNIbox wünscht?

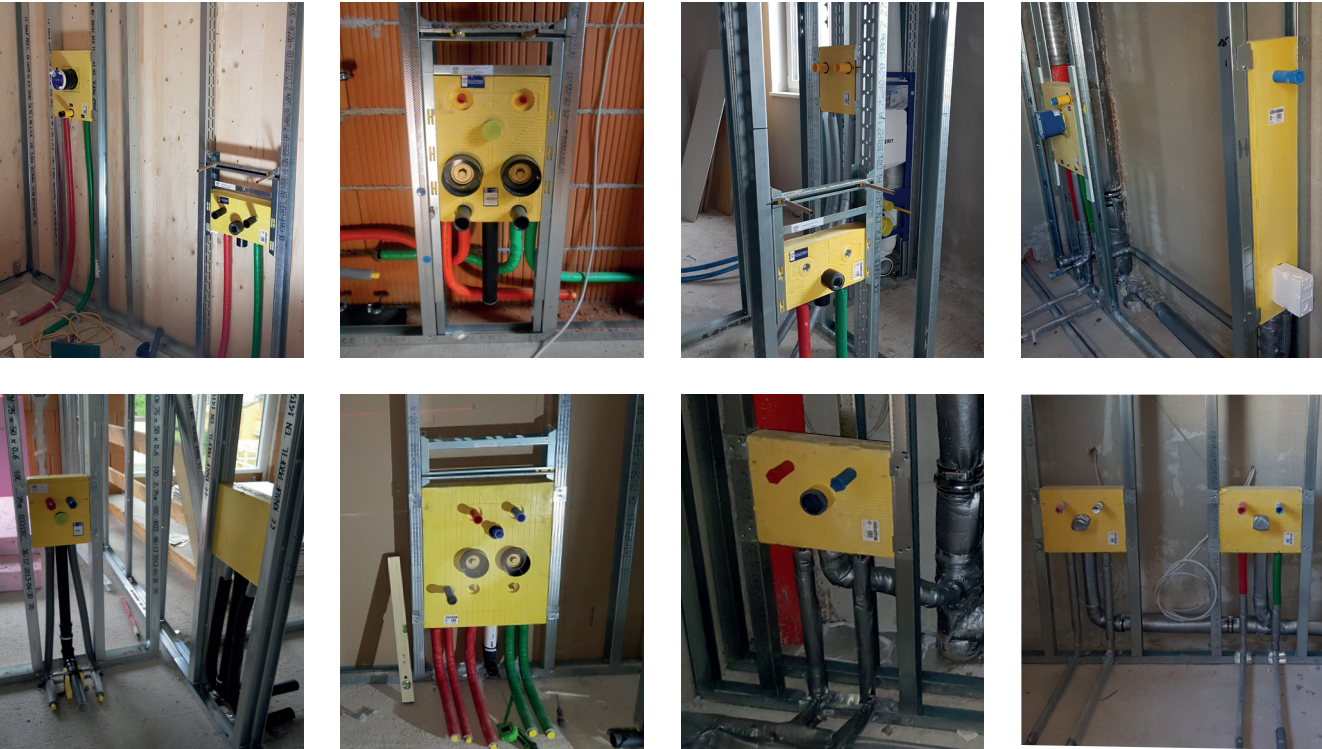
Die MHS-UNIbox wurde für alle Aufgabenstellungen zur schnellen, einfachen und betriebssicheren Montage in den Anwendungsfällen Mauerwerk, Trockenbau, Holz- und Beton sowie GIS-System entwickelt:

- ◆ Die exakte Bauvorbereitung ist wesentlich einfacher
- ◆ Die Lagerhaltung ist reduziert
- ◆ Die Baustellensituation ist klar, es gibt keine bösen Überraschungen für den Monteur
- ◆ Die Kalt- und Warmwasserleitungen sind werkseitig fertig isoliert (wenn gewünscht)
- ◆ Die Befestigungslaschen erleichtern die Montage und Einrichtung wesentlich
- ◆ Die an der Boxtechnik positionierten Montageunterstützungen erleichtern die Montage

Einsatzbeispiele der MHS-Unibox

Anwendungen im Trockenbau und in der Vorwandtechnik

Trockenausbau



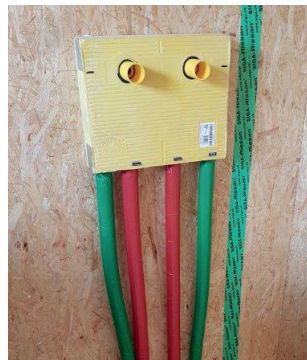
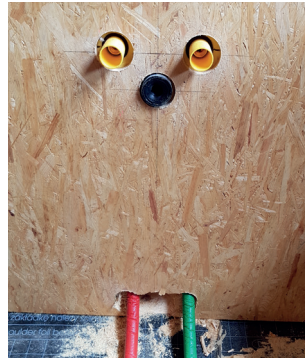
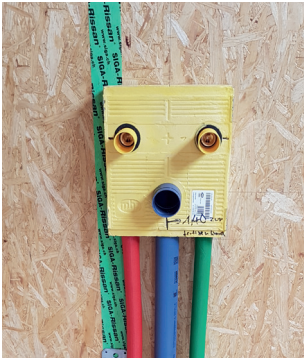
Vorwandtechnik



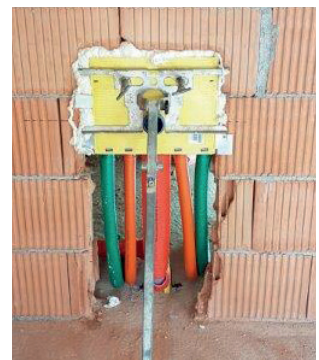
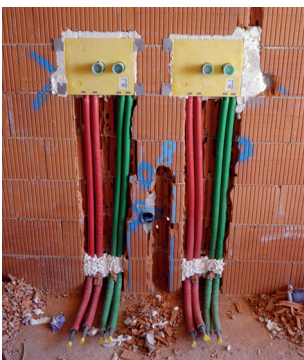
Einsatzbeispiele der MHS-Unibox

Anwendungen im Holzriegelbau und im Mauerwerk

Holzriegelbau



Mauerwerk





ABG / TECHNISCHE INFORMATION:

Es gelten unsere allgemeinen Verkaufs- und Lieferbedingungen, nachzulesen unter www.mhs.at/agb.

Bestandteile der Zusammenarbeit sind zusätzlich unsere technischen Informationen, sowie Bedienungs- und Montageanleitungen der Hersteller.

Technische Änderungen und Druckfehler vorbehalten!

Boxtechnik, Deutschland, Preisliste 2024, Version 2024_01



MHS GmbH

Montagesysteme für Heizung und Sanitär

Gewerbepark 11, A-8510 Stainz

T +43/3463/5650

office@mhs.at