

# VITALBOX Aussparungsliste (Vorschlag)



Ansprechperson: .....

Bauvorhaben: .....

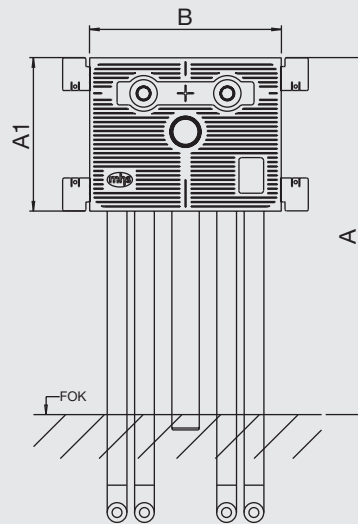
übergeben am: .....

Bestellfirma: (Stempel)

Datum: .....

## Serien VITALBOX

### Stemmskizzen



Plan Nr.	Plan-Nr./Type	Figur-nummer	Type	Breite	Höhe A zzgl. Bodenaufbau	Höhe A1	Tiefe	Entspricht Druckauslassmitte in cm ab FOK	Entspricht Abflussmitte in cm ab FOK
1	Waschtisch	501 + 504	WTV-..	37 cm	68 cm	30 cm	7,5 cm	57 cm	50 cm
2	Spültisch	520	STV-..	37 cm	68 cm	30 cm	7,5 cm	57 cm	46 cm
3	Handwaschbecken ohne Warmwasser	550	HWBV-..	37 cm	73 cm	30 cm	7,5 cm	62 cm	55 cm
4	Waschmaschine	532	WMV-..	37 cm	71 cm	30 cm	7,5 cm	55 cm	55 cm
5	Waschmaschine lang	535 + 538	WMV550-..	18 cm	120 cm	80 cm	7,5 cm	110 cm	55 cm
6	Badewanne mit AP-Armatur	543	BWV-..	37 cm	86 cm	30 cm	6 cm	75 cm	
7	Badewanne mit UP-Mischer oder UP-Thermostat	z.B. 602	BWVUP-..	37 cm	91 cm	42 cm	7,5 cm	UP-Körper-Mitte 75 cm	
8	Dusche mit AP-Armatur	540	DUV-..	37 cm	131 cm	30 cm	6 cm	120 cm	
9	Dusche mit UP-Mischer oder UP-Thermostat	z.B. 650	DUVUP..	37 cm	136 cm	42 cm	7,5 cm	UP-Körper-Mitte 120 cm	

Sollte Ihre gewünschte Box in dieser Tabelle nicht vorhanden sein, entnehmen Sie die Maße bitte dem aktuellen Produktkatalog.