

UNIBOX Aussparungsliste

(Vorschlag)



Ansprechperson:

Bauvorhaben:

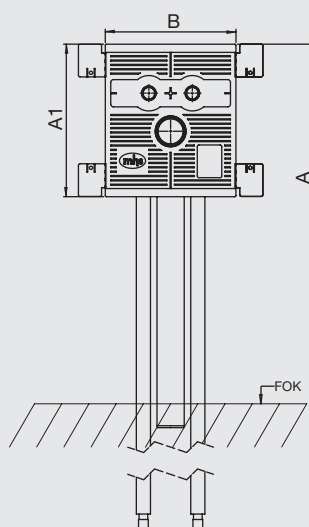
übergeben am:

Bestellfirma: (Stempel)

Datum:

Serien	UNIBOX
--------	--------

Stemmskizzen



Plan Nr.	Plan-Nr./Type	Figurnummer	Type	Breite	Höhe A zzgl. Bodenaufbau	Höhe A1	Tiefe	Entspricht Druckauslassmitte in cm ab FOK	Entspricht Abflussmitte in cm ab FOK
1	Waschtisch	201 + 203	WTU-..	26 cm	68 cm	30 cm	7,5 cm	57 cm	50 cm
2	Spültisch	220	STU-..	26 cm	68 cm	30 cm	7,5 cm	57 cm	46 cm
3	Handwaschbecken ohne Warmwasser	250	HWBU-..	26 cm	73 cm	30 cm	7,5 cm	62 cm	55 cm
4	Waschmaschine	235+240	WMU-..	26 cm	71 cm	30 cm	7,5 cm	55 cm	55 cm
5	Waschmaschine lang	331+347	WMU550-..	18 cm	120 cm	80 cm	7,5 cm	110 cm	55 cm
6	Badewanne mit AP-Armatur	245	BWDUU-..	26 cm	86 cm	30 cm	6 cm	75 cm	
7	Badewanne mit UP-Mischer oder UP-Thermostat	z.B. 402	BWU-UP-..	37 cm	91 cm	42 cm	7,5 cm	UP-Körper-Mitte 75 cm	
8	Dusche mit AP-Armatur	246	BWDUU-..	26 cm	131 cm	30 cm	6 cm	120 cm	
9	Dusche mit UP-Mischer oder UP-Thermostat	z.B. 450	DUU-UP-..	37 cm	136 cm	42 cm	7,5 cm	UP-Körper-Mitte 120 cm	

Sollte Ihre gewünschte Box in dieser Tabelle nicht vorhanden sein, gilt: 10 mm + Boxbreite bei Artikelbeschreibung + 10 mm = Aussparungsbreite.