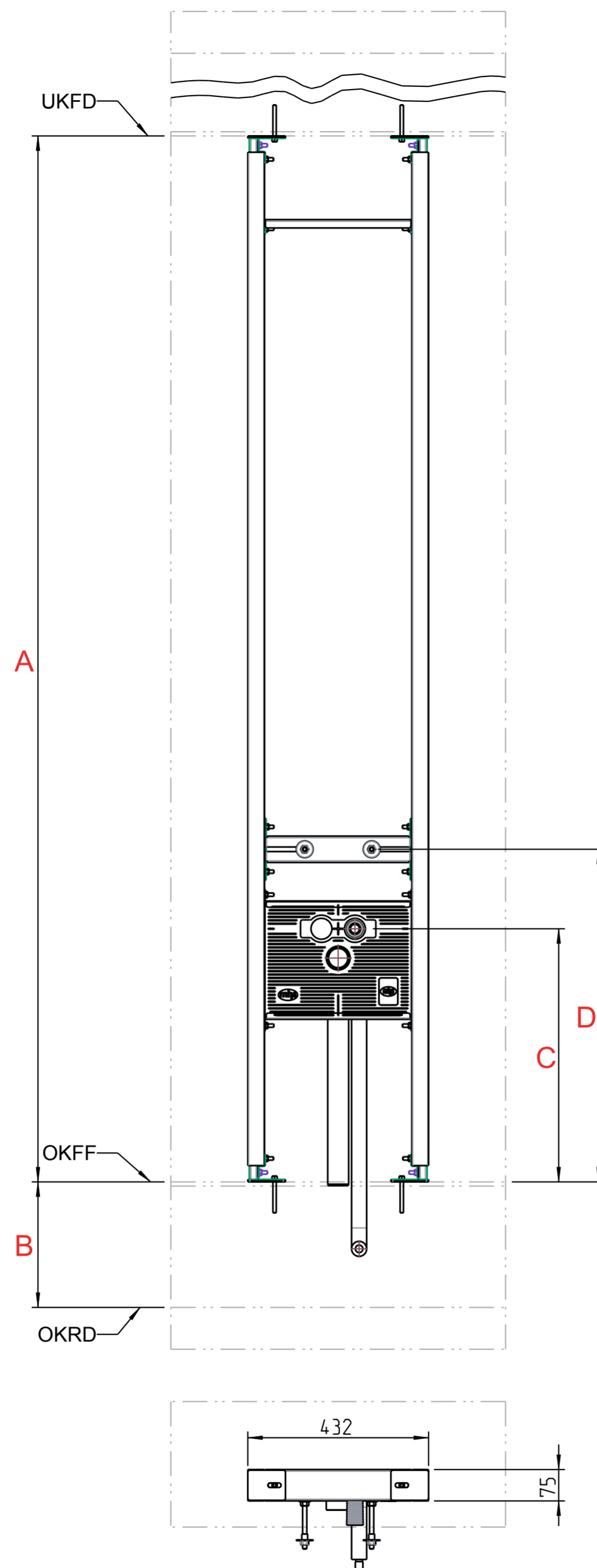


Pos-Nr.	Benennung
1	Kaltwasser
2	Kaltwasseranschluss 1/2"
3	Abfluss DN50
4	Traverse WT211 für Waschtischbefestigung
5	Schwerlastankerbolzen M8x80
6	Schallschutzmatte

Alle Maße in mm. Maß und technische Änderungen vorbehalten. Für die Richtigkeit der Angaben, die sich auf Fremdprodukte beziehen, übernehmen wir keine Gewähr. Alle Rechte vorbehalten. Änderungen, Nachdrucke und fotomechanische Wiedergabe, auch auszugsweise, bedürfen der ausdrücklichen Genehmigung der Firma MHS Montagesysteme für Heizung und Sanitär, A-8510 Stainz.



### Bestelldaten:

Typ:	M3074
Menge:	
<input type="checkbox"/> A Raumhöhe:	
<input type="checkbox"/> B Fußbodenaufbau:	
<input type="checkbox"/> C Wasseranschluss:	
<input type="checkbox"/> D Waschtisch-Bolzenhöhe:	
Einrichtungsgegenstände (Fabrikat und Type):	

Alle Maße in mm. Maß und technische Änderungen vorbehalten. Für die Richtigkeit der Angaben, die sich auf Fremdprodukte beziehen, übernehmen wir keine Gewähr. Alle Rechte vorbehalten. Änderungen, Nachdrucke und fotomechanische Wiedergabe, auch auszugsweise, bedürfen der ausdrücklichen Genehmigung der Firma MHS Montagesysteme für Heizung und Sanitär, A-8510 Stainz.



Gewerbepark 11  
8510 Stainz  
Telefon: +43/3463/5650  
Homepage: www.mhs.at  
Mail: office@mhs.at

**mhs GmbH**  
Montagesysteme für Heizung und Sanitär

**M3074 - Bestellformular**

**Bezeichnung:**

PAM/HWBU

V5