

Produktinformation



Modul: M8304

Matchcode:
PAM/SPThermografAnschlussgruppe1390079/4Rohre/
VL-DA22-3/4"/RL-DA22-3/4"/WW-DA18-1/2"/KW-
DA18-1/2"/WMHL400/Edose



Beschreibung

- Speicher Thermograf mit Speicherbefestigung inkl. selbsttragender raumhoher Konstruktion (Aluminium / Stahl verzinkt)
- für Trockenbau Montage

Power Application Modul

- Aluminium Konstruktion statisch bestimmt laut gültigen Regelwerken
- Ausschubbereich am Boden 0-300mm
- Ausschubbereich an der Decke 0-500mm
- Lichte Rohbauhöhe von 2500-3300mm
- Inkl. Befestigungsmaterial und Schallentkoppelung an den Befestigungspunkten
- Einbautiefe min. 75mm
- Gesamteinbaubreite 582mm

Modul-abmessungen (HxBxT)

2500 x 582 x 75mm

Produktbeschreibung

Boxsystem:

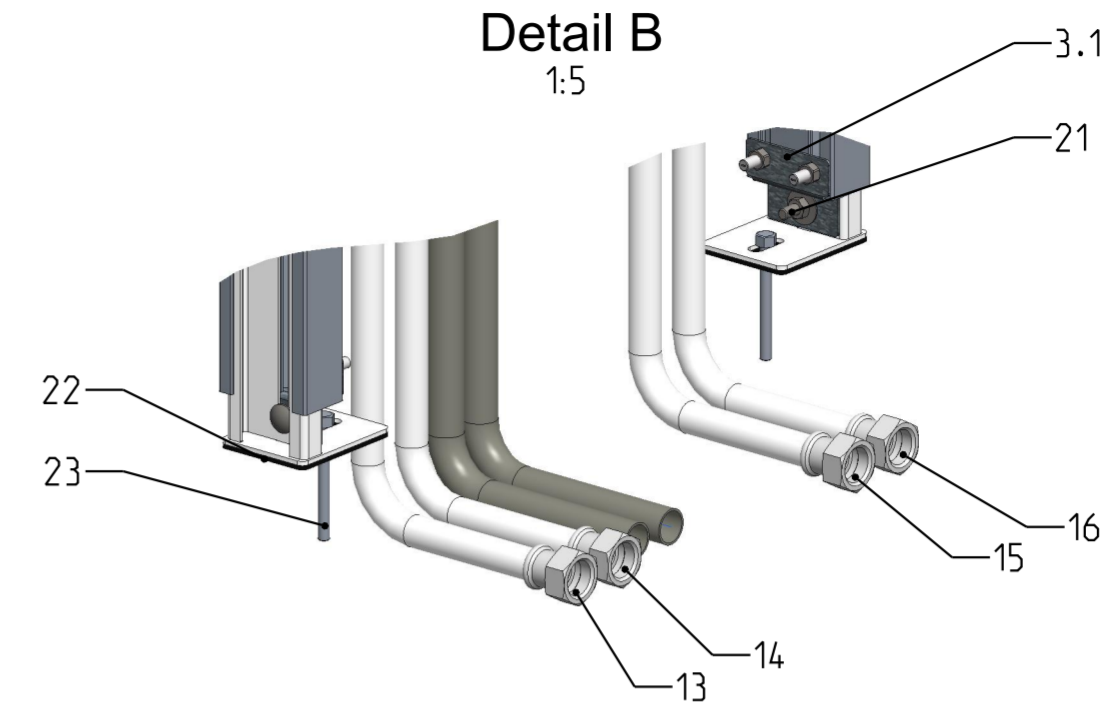
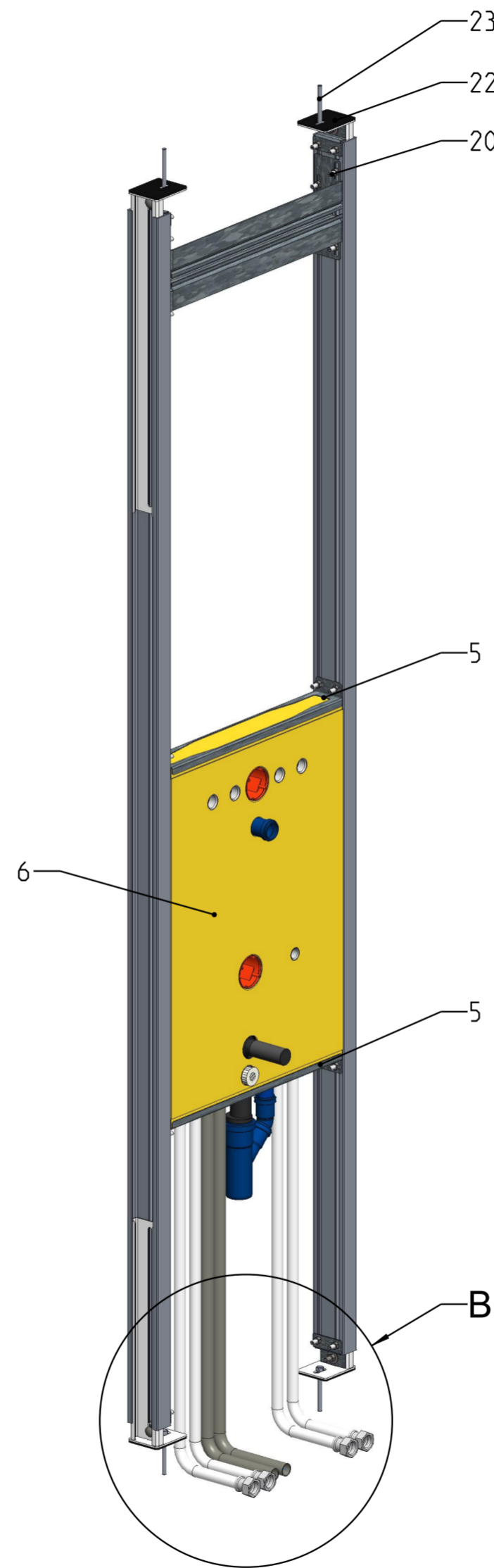
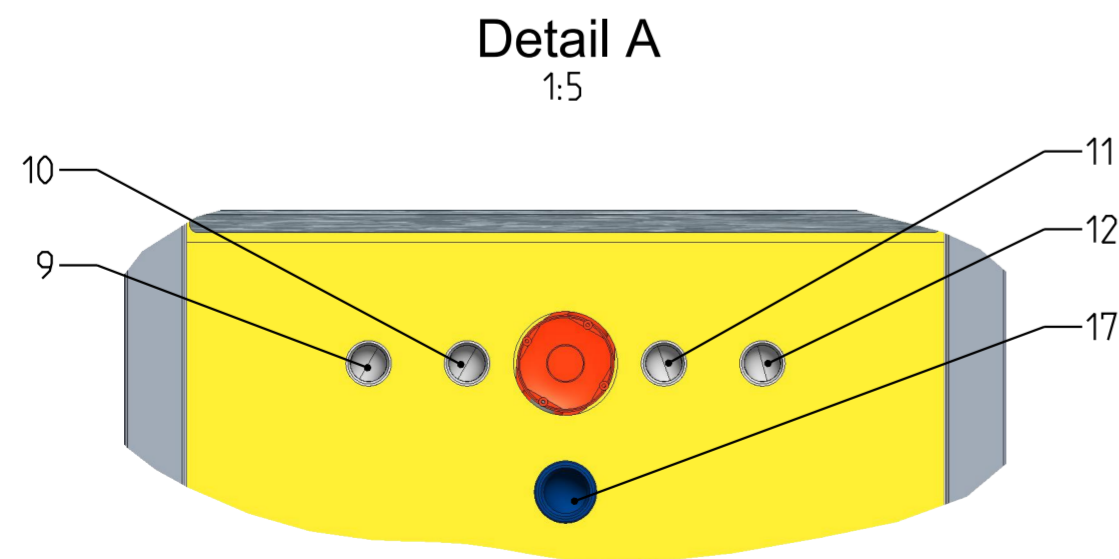
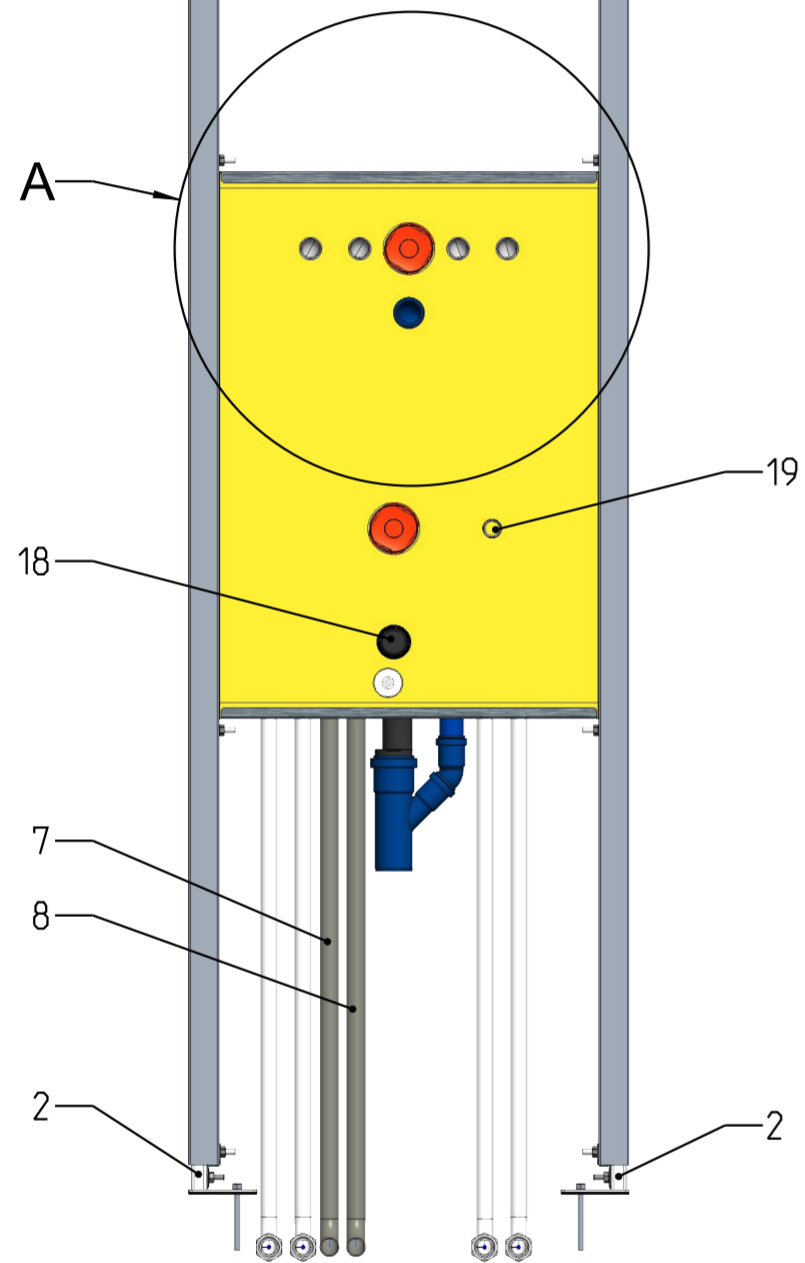
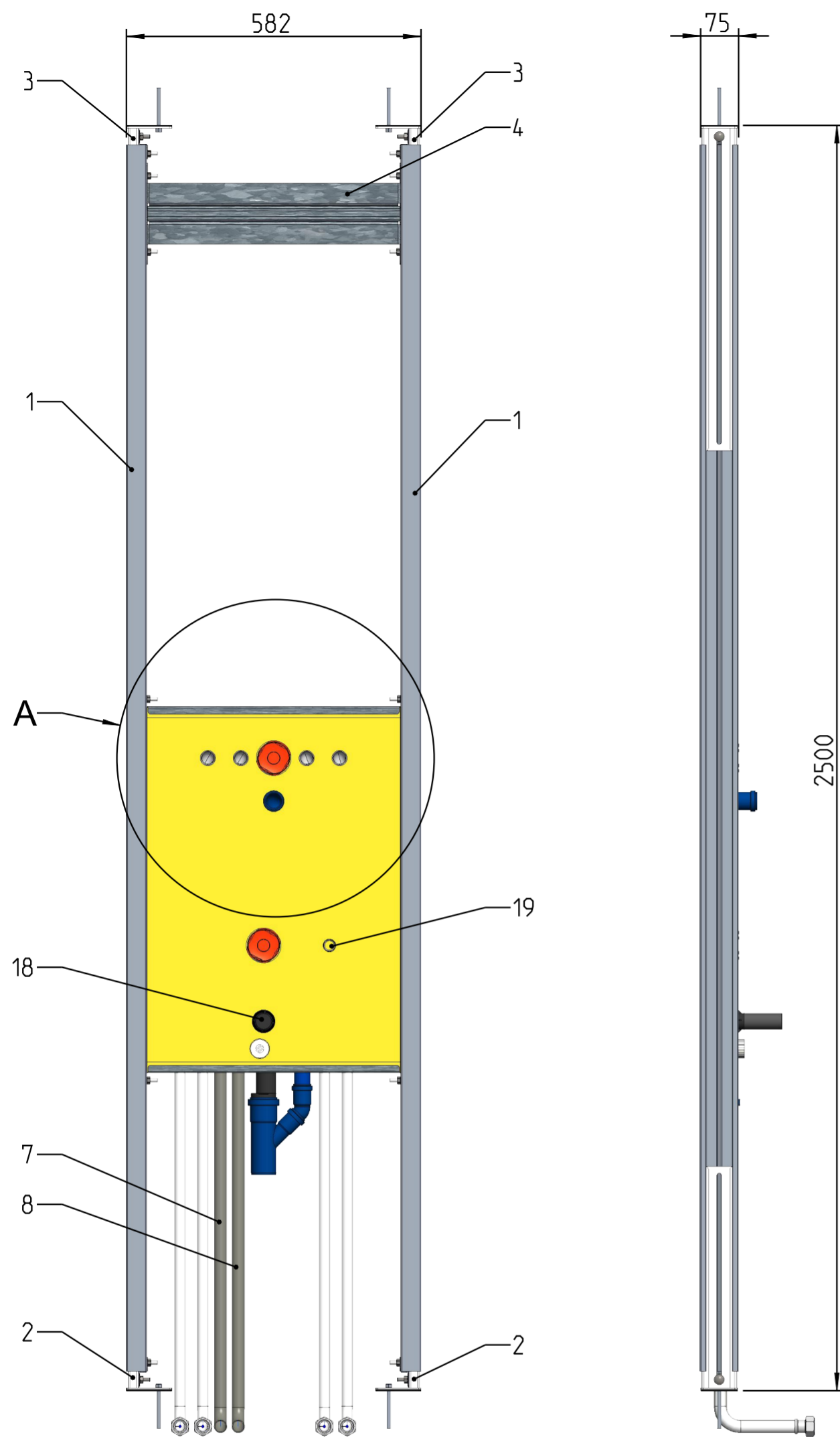
- Matchcode: FWSPWMU-ThermoGraf-A-100L-HZ25-3/4" SAN20-1/2"
- Rohrführung bis in den Bodenaufbau isoliert mit ¾" Innengewinde
- Boxstärke: 70mm
- Rohrtyp Sanitär: Edelstahl DA 18mm
- Rohr Sanitär: Edelstahl 1.4401 – Auslass ½"
- Rohrtyp Heizung: Edelstahl DA 22mm
- Rohr Heizung: Edelstahl 1.4401 – Auslass ¾"
- 2 x E-Leerdose inkl. Leerrohr DA 20mm
- Abfluss: Polokal POLO-KAL NG DN30
- HL 400 inkl. ½" Waschmaschinenanschluss in einer Höhe vormontiert
- Abzweiger vormontiert DA 50mm

Befestigung Speicher Thermograf:

- vormontiert auf 1250mm Mitte bis Wandscheiben Auslass

Maß und technische Änderungen vorbehalten. Für die Richtigkeit der Angaben, die sich auf Fremdprodukte beziehen, übernehmen wir keine Gewähr. Alle Rechte vorbehalten. Änderungen, Nachdrucke und fotomechanische Wiedergabe, auch auszugsweise, bedürfen der ausdrücklichen Genehmigung der Firma MHS Montagesysteme für Heizung und Sanitär, A-8510 Stainz.

Version: V3
Stand: Mai 2021



Pos-Nr.	Benennung	Stk.
1	Steherprofil	2
2	Einschub Boden	2
3	Einschub Decke	2
3.1	Montagewinkel Moduleinschub	4
4	Speichertraverse SP500	1
5	Boxhalter	2
6	Thermograf Speicherbox	1
7	Leerrohr für E-Dose für Speicher	1
8	Leerrohr für E-Dose für Waschmaschine	1
9	Vorlauf Auslass 3/4"	1
10	Warmwasserauslass 3/4"	1
11	Kaltwasserauslass 3/4"	1
12	Rücklauf Auslass 3/4"	1
13	Vorlauf Anschluss 3/4"	1
14	Warmwasseranschluss 3/4"	1
15	Kaltwasseranschluss 3/4"	1
16	Rücklauf Anschluss 3/4"	1
17	Abfluss DN30	1
18	HL400	1
19	Anschluss 1/2" für Waschmaschine	1
20	Schraubverbindung - Flachrundschraube hoch - Mutter DIN6923_M8	24
21	Schraubverbindung - Flachrundschraube niedrig - Mutter DIN6923_M8	4
22	Schallschutzmatte für Boden und Decke	4
23	Schwerlastankerbolzen M8x80	4

Maß und technische Änderungen vorbehalten. Für die Richtigkeit der Angaben, die sich auf Fremdprodukte beziehen, übernehmen wir keine Gewähr. Alle Rechte vorbehalten. Änderungen, Nachdrucke und fotomechanische Wiedergabe, auch auszugsweise, bedürfen der ausdrücklichen Genehmigung der Firma MHS Montagesysteme für Heizung und Sanitär, A-8510 Stainz.