

Produktinformation



Modul: M3554

Matchcode:
PAM/OTU



Beschreibung

- Waschtisanlage Obertisch Auslassgestaltung 153mm inkl. selbsttragender raumhoher Konstruktion (Aluminium / Stahl verzinkt)
- für Trockenbau Montage

Power
Application
Modul

- Aluminium Konstruktion statisch bestimmt laut gültigen Regelwerken Waschtisch 150kg
- Ausschubbereich am Boden 0-300mm
- Ausschubbereich an der Decke 0-500mm
- Lichte Rohbauhöhe von 2500-3300mm
- Inkl. Befestigungsmaterial und Schallentkoppelung an den Befestigungspunkten
- Einbautiefe min. 75mm
- Gesamteinbaubreite 432mm

Modul-
abmessungen
(HxBxT)

2500 x 432 x 75mm

Produktbeschreibung

Boxsystem:

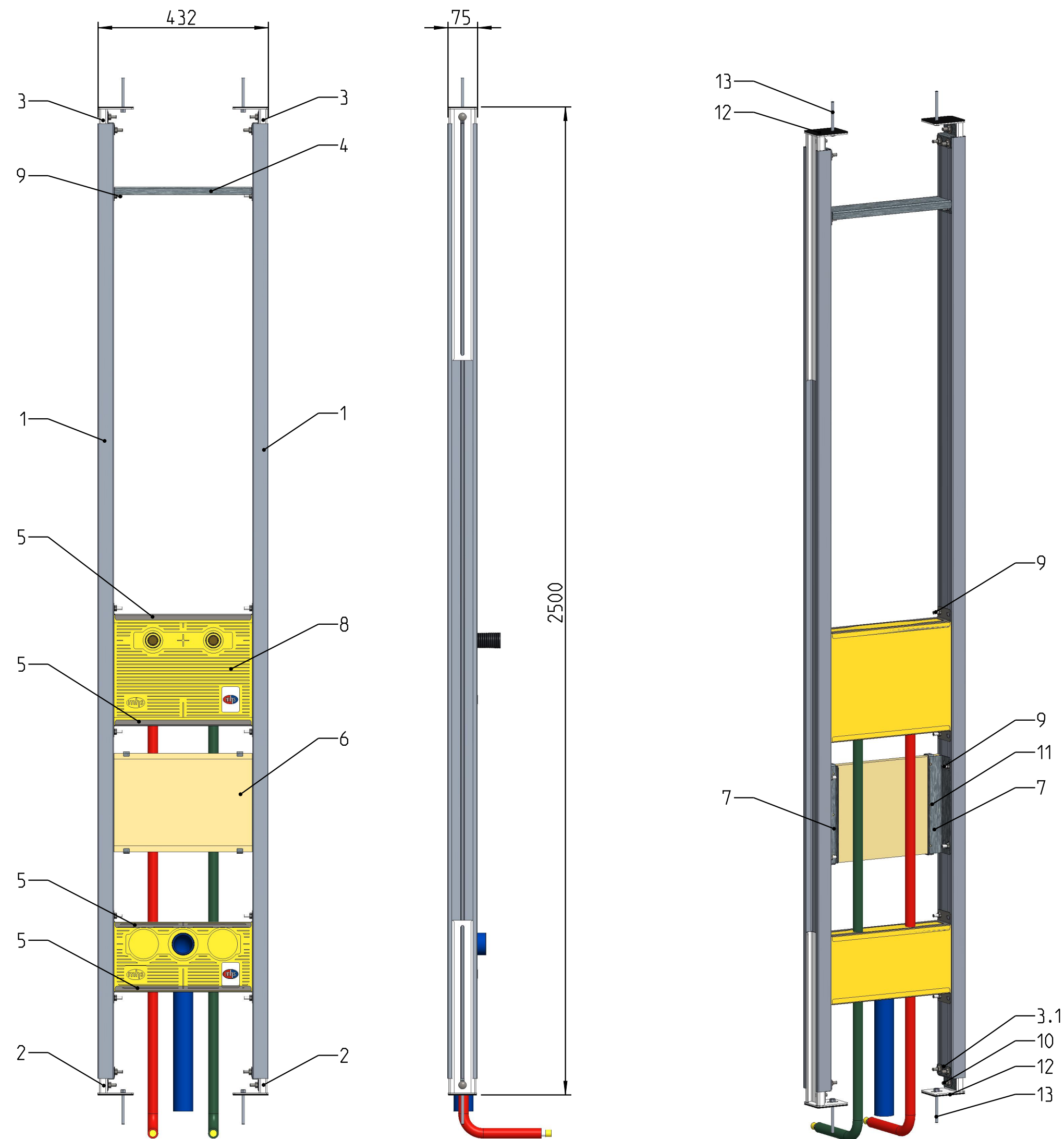
- Matchcode: OTU-STI/MA/15/5PO/BH
- Unibox-Figur: 365
- Waschtisch 350mm
- Obertisch AS153
- Auslass 153mm
- Ausführung: 4 – Standard isoliert
- Boxstärke: 70mm
- Rohrtyp: Edelstahl DA 15mm
- Rohr: Edelstahl 1.4401
- Abfluss: Durchmesser 50mm
- Merkmale: Bauhülse

Waschbeckenbefestigung:

- vormontierte Holzplatte

Maß und technische Änderungen vorbehalten. Für die Richtigkeit der Angaben, die sich auf Fremdprodukte beziehen, übernehmen wir keine Gewähr. Alle Rechte vorbehalten. Änderungen, Nachdrucke und fotomechanische Wiedergabe, auch auszugsweise, bedürfen der ausdrücklichen Genehmigung der Firma MHS Montagesysteme für Heizung und Sanitär, A-8510 Stainz.

Version: V4
Stand: Mai 2021



Pos-Nr.	Benennung	Stk.
1	Steherprofil	2
2	Einschub Boden	2
3	Einschub Decke	2
3.1	Montagewinkel Moduleinschub	4
4	Versteifungsprofil	1
5	Boxhalter	4
6	Holzplatte	1
7	Befestigungswinkel für Holzplatte	2
8	Unibox 365	1
9	Schraubverbindung - Flachrundschraube hoch - Mutter DIN6923_M8	24
10	Schraubverbindung - Flachrundschraube niedrig - Mutter DIN6923_M8	4
11	Schraubverbindung - Spannplattenschraube 4,5x20	6
12	Schallschutzmatte für Boden und Decke	4
13	Schwerlastankerbolzen M8x80	4

Maß und technische Änderungen vorbehalten. Für die Richtigkeit der Angaben, die sich auf Fremdprodukte beziehen, übernehmen wir keine Gewähr. Alle Rechte vorbehalten. Änderungen, Nachdrucke und fotomechanische Wiedergabe, auch auszugsweise, bedürfen der ausdrücklichen Genehmigung der Firma MHS Montagesysteme für Heizung und Sanitär, A-8510 Stainz.