

Produktinformation



Modul: M3502

Matchcode:
PAM-WC/BIDET/URINAL



Produktbeschreibung

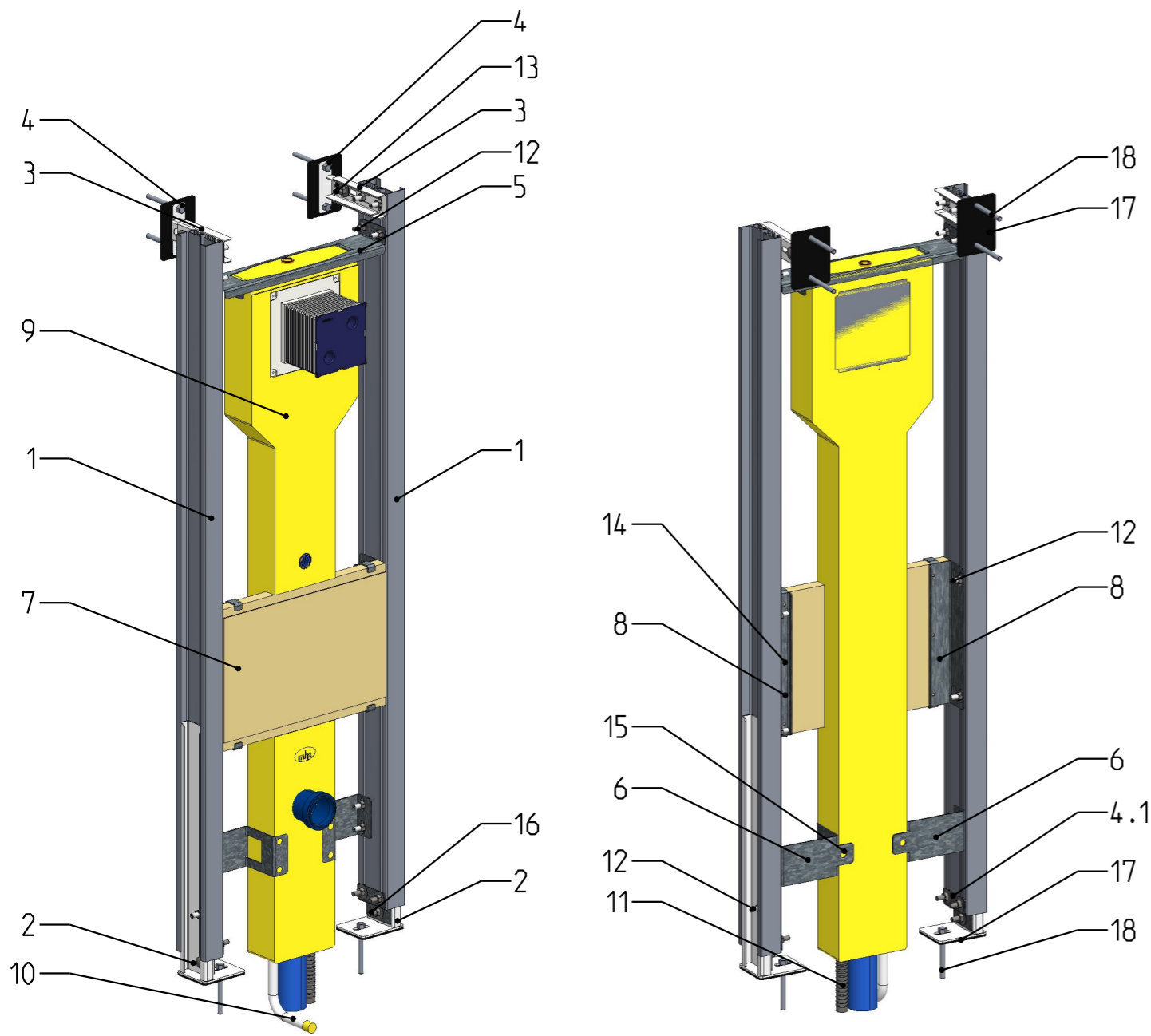
Boxsystem:

- Matchcode: URU/MA/15/URS-nach Wahl
- Unibox-Figur: 360
- WC/Bidet/Urinal
- Urinaltyp nach Wahl
- Ausführung: 3 – Standard
- Boxstärke: 70mm
- Rohrtyp: Edelstahl DA 15mm
- Rohr: Edelstahl 1.4401
- UP-Körper Urinal: URS/nach Wahl
- UPK Geberit: 116.001.00.1

Beschreibung	<ul style="list-style-type: none">- Wand WC/Bidet/Urinal inkl. selbsttragender halbhoher Konstruktion (Aluminium / Stahl verzinkt)- für Trockenbau Montage
Power Application Modul	<ul style="list-style-type: none">- Aluminium Konstruktion statisch bestimmt laut gültigen Regelwerken Belastung 400kg- Ausschubbereich am Boden 0-300mm- Ausschubbereich zur Wand 120-200mm- Inkl. Befestigungsmaterial und Schallentkoppelung an den Befestigungspunkten- Einbautiefe min. 120mm- Gesamteinbaubreite 432mm- Mindesteinbauhöhe 1300mm
Modul-abmessungen (HxBxT)	1300 x 432 x 120mm

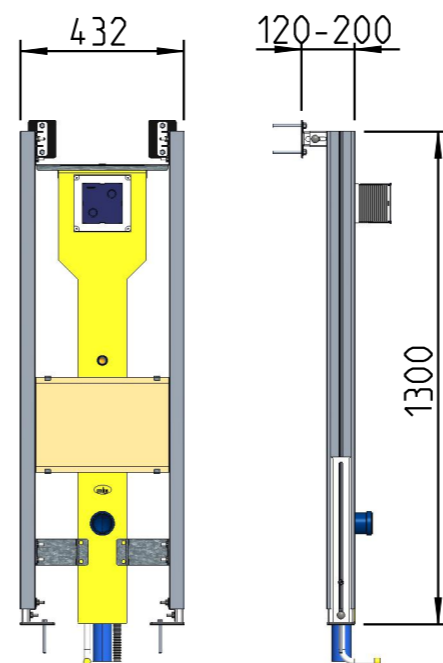
Maß und technische Änderungen vorbehalten. Für die Richtigkeit der Angaben, die sich auf Fremdprodukte beziehen, übernehmen wir keine Gewähr. Alle Rechte vorbehalten. Änderungen, Nachdrucke und fotomechanische Wiedergabe, auch auszugsweise, bedürfen der ausdrücklichen Genehmigung der Firma MHS Montagesysteme für Heizung und Sanitär, A-8510 Stainz.

Version: V3
Stand: Mai 2021



Abmessungen

1:20



Pos-Nr.	Benennung	Stk.
1	Steherprofil	2
2	Einschub Boden	2
3	Einschub Befestigungswinkel	2
4	Einschub Wandwinkel	2
4.1	Montagewinkel Moduleinschub	2
5	Boxhalter	1
6	Halter Urinal	2
7	Holzplatte	1
8	Befestigungswinkel für Holzplatte	2
9	Unibox 360	1
10	Edelstahlrohr DA15 1.4401	1
11	E-Leerrohr	1
12	Schraubverbindung - Flachrundschraube hoch - Mutter DIN6923_M8	20
13	Flachrundschraube DIN603 M8x20	2
14	Schraubverbindung - Spannplattenschraube 4,5x20	6
15	Rigipsdübel MFJ32 14x32	6
16	Schraubverbindung - Flachrundschraube niedrig - Mutter DIN6923_M8	2
17	Schallschutzmatte für Boden und Wand	4
18	Schwerlastankerbolzen M8x80	6

Maß und technische Änderungen vorbehalten. Für die Richtigkeit der Angaben, die sich auf Fremdprodukte beziehen, übernehmen wir keine Gewähr. Alle Rechte vorbehalten. Änderungen, Nachdrucke und fotomechanische Wiedergabe, auch auszugsweise, bedürfen der ausdrücklichen Genehmigung der Firma MHS Montagesysteme für Heizung und Sanitär, A-8510 Stainz.