

Produktinformation



Modul: M3402

Matchcode:
PAM/BWU



Produktbeschreibung

Boxsystem:

- Matchcode: BWU-I/MA/15
- Unibox-Figur: 345
- Badewanne Aufputz 350mm
- Auslass 153mm
- Ausführung: 4 – Standard isoliert
- Boxstärke: 70mm
- Rohrtyp: Edelstahl DA 15mm
- Rohr: Edelstahl 1.4401

Beschreibung

- Badewanne Aufputz Auslassgestaltung 153mm inkl. selbsttragender halbhoher Konstruktion (Aluminium / Stahl verzinkt)
- für Trockenbau Montage

Power Application Modul

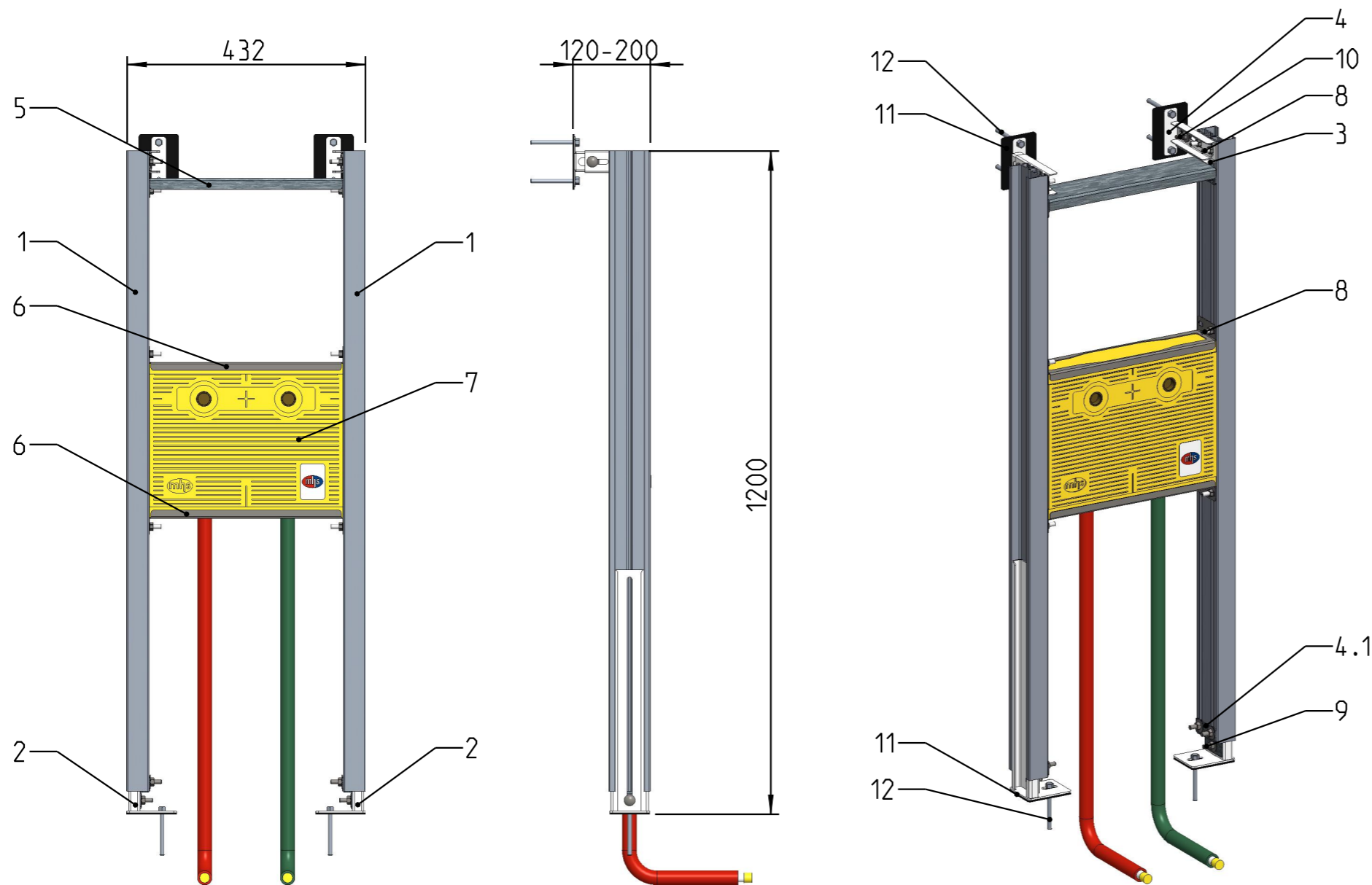
- Aluminium Konstruktion statisch bestimmt laut gültigen Regelwerken
- Ausschubbereich am Boden 0-300mm
- Ausschubbereich zur Wand 120-200mm
- Inkl. Befestigungsmaterial und Schallentkoppelung an den Befestigungspunkten
- Werkmäßig vorgefertigtes Installationselement
- Einbautiefe min. 120mm
- Gesamteinbaubreite 432mm
- Mindesteinbauhöhe 1200mm

Modul-abmessungen (HxBxT)

1200 x 432 x 120mm

Maß und technische Änderungen vorbehalten. Für die Richtigkeit der Angaben, die sich auf Fremdprodukte beziehen, übernehmen wir keine Gewähr. Alle Rechte vorbehalten. Änderungen, Nachdrucke und fotomechanische Wiedergabe, auch auszugsweise, bedürfen der ausdrücklichen Genehmigung der Firma MHS Montagesysteme für Heizung und Sanitär, A-8510 Stainz.

Version: V4
Stand: Mai 2021



Pos-Nr.	Benennung	Stk.
1	Steherprofil	2
2	Einschub Boden	2
3	Einschub Befestigungswinkel	2
4	Einschub Wandwinkel	2
4.1	Montagewinkel Moduleinschub	2
5	Versteifungsprofil	1
6	Boxhalter	2
7	Unibox 345	1
8	Schraubverbindung - Flachrundschraube hoch - Mutter DIN6923_M8	16
9	Schraubverbindung - Flachrundschraube niedrig - Mutter DIN6923_M8	2
10	Flachrundschraube DIN603 M8x20	2
11	Schallschutzmatte für Boden und Wand	4
12	Schwerlastankerbolzen M8x80	6

Maß und technische Änderungen vorbehalten. Für die Richtigkeit der Angaben, die sich auf Fremdprodukte beziehen, übernehmen wir keine Gewähr. Alle Rechte vorbehalten. Änderungen, Nachdrucke und fotomechanische Wiedergabe, auch auszugsweise, bedürfen der ausdrücklichen Genehmigung der Firma MHS Montagesysteme für Heizung und Sanitär, A-8510 Stainz.