

Produktinformation



Modul: M3044

Matchcode:
PAM/WTUPU



Produktbeschreibung

Boxsystem Waschtisch:

- Matchcode: WTU-I/XX/MA/15
- Unibox-Figur: 308
- Waschtisch 350
- UP Mischer
- Ausführung: 4 – Standard isoliert
- Boxstärke: 70mm
- Rohrtyp: Edelstahl DA 15mm
- Rohr: Edelstahl 1.4401
- UP-Körper Waschtisch: nach Wahl (nicht im Preis enthalten)

Boxsystem Abfluss:

- Matchcode: Abfluss/5e
- Unibox-Figur: 806
- Abfluss
- Einzelabfluss Mitte
- Ausführung: 3 – Standard
- Boxstärke: 70mm
- Abfluss: Geberit Geberit DN50/50

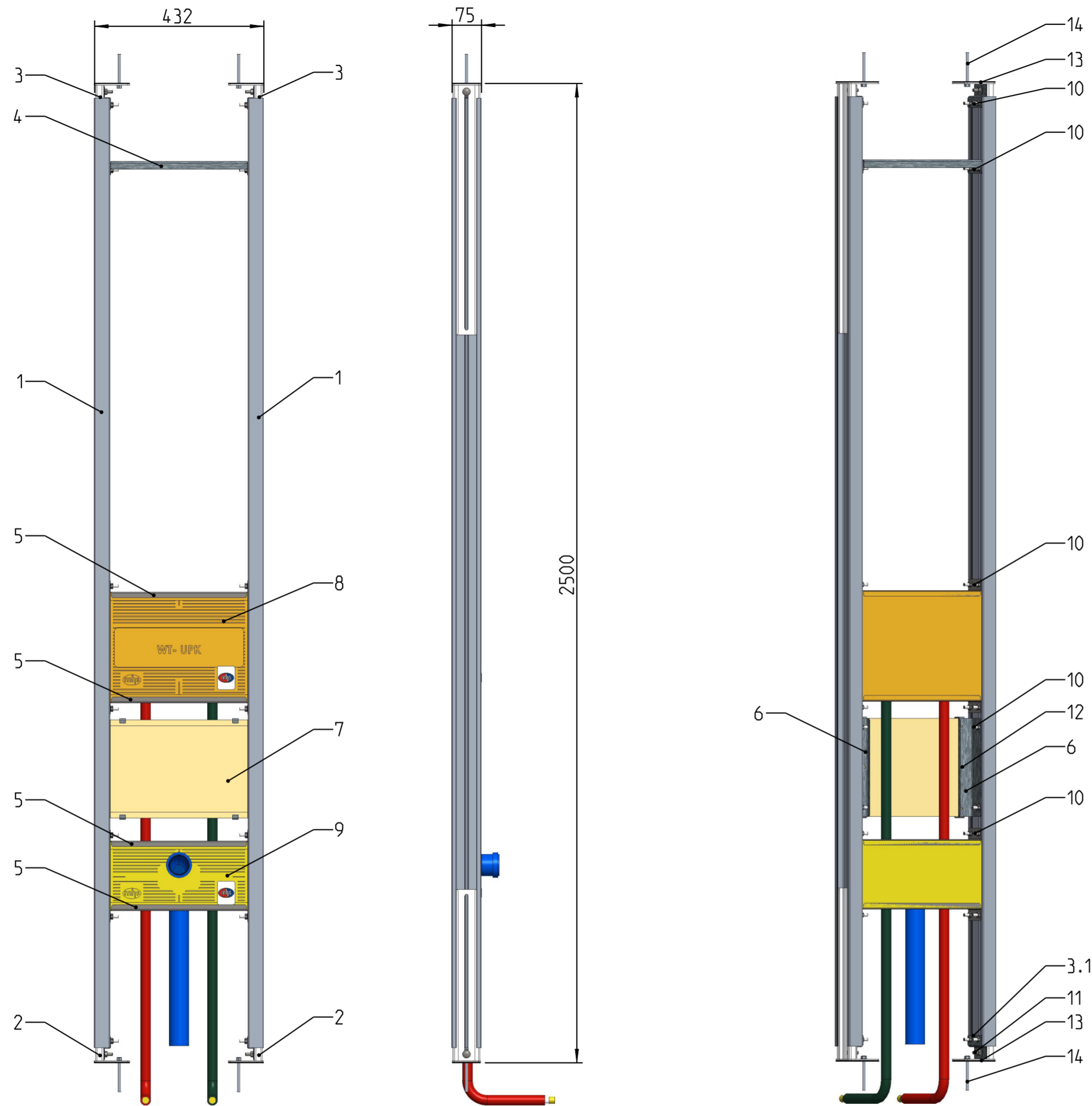
Waschbeckenbefestigung:

- vorgerichtete Holzplatte zur Waschbeckenbefestigung

Beschreibung	<ul style="list-style-type: none">- Waschtisanlage mit UP Mischer inkl. selbsttragender raumhoher Konstruktion (Aluminium / Stahl verzinkt)- für Trockenbau Montage
Power Application Modul	<ul style="list-style-type: none">- Aluminium Konstruktion statisch bestimmt laut gültigen Regelwerken Waschtisch 150kg- Ausschubbereich am Boden 0-300mm- Ausschubbereich an der Decke 0-500mm- Lichte Rohbauhöhe von 2500-3300mm- Inkl. Befestigungsmaterial und Schallentkoppelung an den Befestigungspunkten- Einbautiefe min. 75mm- Gesamteinbaubreite 432mm
Modulabmessungen (HxBxT)	2500 x 432 x 75mm

Maß und technische Änderungen vorbehalten. Für die Richtigkeit der Angaben, die sich auf Fremdprodukte beziehen, übernehmen wir keine Gewähr. Alle Rechte vorbehalten. Änderungen, Nachdrucke und fotomechanische Wiedergabe, auch auszugsweise, bedürfen der ausdrücklichen Genehmigung der Firma MHS Montagesysteme für Heizung und Sanitär, A-8510 Stainz.

Version: V4
Stand: August 2021



Pos-Nr.	Benennung	Stk.
1	Steherprofil	2
2	Einschub Boden	2
3	Einschub Decke	2
3.1	Montagewinkel Moduleinschub	4
4	Versteifungsprofil Rahmen	1
5	Boxhalter	4
6	Befestigungswinkel für Holzplatte	2
7	Holzplatte	1
8	Unibox 308	1
9	Unibox 806	1
10	Schraubverbindung - Flachrundschraube hoch - Mutter DIN6923_M8	32
11	Schraubverbindung - Flachrundschraube niedrig - Mutter DIN6923_M8	4
12	Schraubverbindung - Spannplattenschraube 4,5x20	6
13	Schallschutzmatte für Boden und Decke	4
14	Schwerlastankerbolzen M8x80	4

Maß und technische Änderungen vorbehalten. Für die Richtigkeit der Angaben, die sich auf Fremdprodukte beziehen, übernehmen wir keine Gewähr. Alle Rechte vorbehalten. Änderungen, Nachdrucke und fotomechanische Wiedergabe, auch auszugsweise, bedürfen der ausdrücklichen Genehmigung der Firma MHS Montagesysteme für Heizung und Sanitär, A-8510 Stainz.