

Produktinformation



Modul: M3034

Matchcode:
PAM/WTUPSU



Produktbeschreibung

Boxsystem:

- Matchcode: WT151.125.00.1/SU-I/MA/15/BH
- Unibox-Figur: 307
- Waschtisch 350mm UP-Mischer / UP-Siphon
- Unterputzsiphon
- Ausführung: 4 – Standard isoliert
- Boxstärke: 70mm
- Rohrtyp: Edelstahl DA 15mm
- Rohr: Edelstahl 1.4401
- UP-Siphon: Geberit 151.125.00.1
- Merkmale: Bauhülse

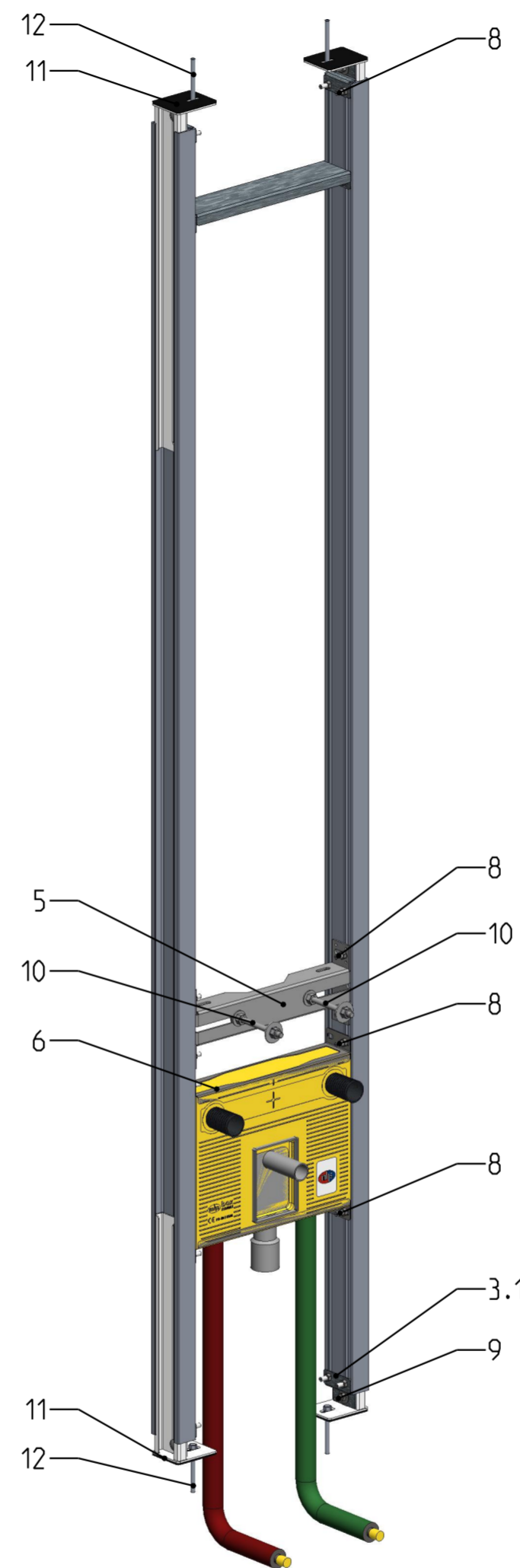
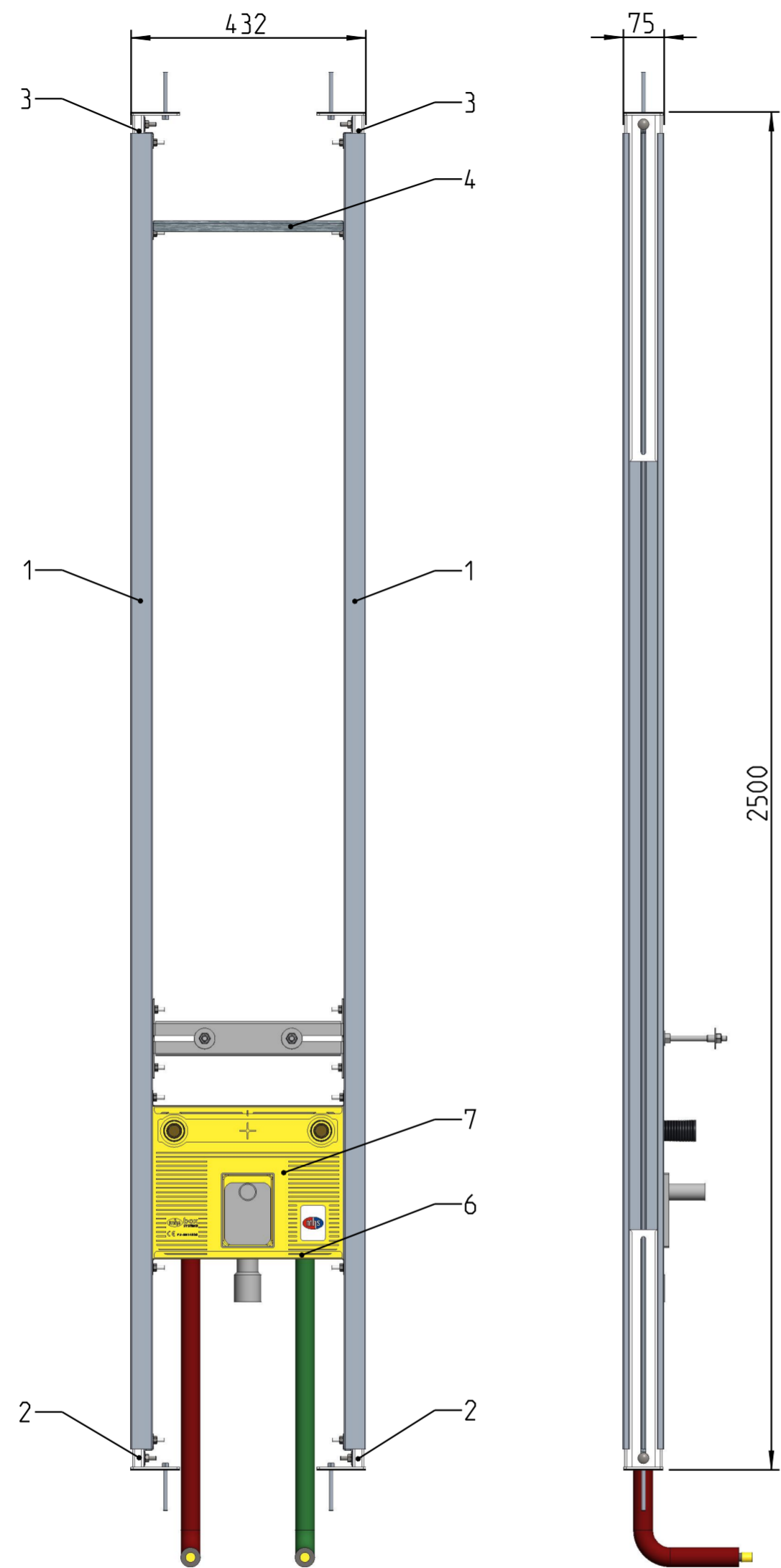
Waschbeckenbefestigung:

- Matchcode: WT211
- Tragkraft: P=1,5kN
- inkl. Waschtisch-Befestigungszubehör

Beschreibung	<ul style="list-style-type: none">- Waschtisch 350 UP Siphon inkl. selbsttragender raumhoher Konstruktion (Aluminium / Stahl verzinkt)- für Trockenbau Montage
Power Application Modul	<ul style="list-style-type: none">- Aluminium Konstruktion statisch bestimmt laut gültigen Regelwerken Waschtisch 150kg- Ausschubbereich am Boden 0-300mm- Ausschubbereich an der Decke 0-500mm- Lichte Rohbauhöhe von 2500-3300mm- Inkl. Befestigungsmaterial und Schallentkoppelung an den Befestigungspunkten- Einbautiefe min. 75mm- Gesamteinbaubreite 432mm
Modul-abmessungen (HxBxT)	2500 x 432 x 75mm

Maß und technische Änderungen vorbehalten. Für die Richtigkeit der Angaben, die sich auf Fremdprodukte beziehen, übernehmen wir keine Gewähr. Alle Rechte vorbehalten. Änderungen, Nachdrucke und fotomechanische Wiedergabe, auch auszugsweise, bedürfen der ausdrücklichen Genehmigung der Firma MHS Montagesysteme für Heizung und Sanitär, A-8510 Stainz.

Version: V3
Stand: Mai 2021



Pos-Nr.	Benennung	Stk.
1	Steherprofil	2
2	Einschub Boden	2
3	Einschub Decke	2
3.1	Montagewinkel Moduleinschub	4
4	Versteifungsprofil Rahmen	1
5	Traverse W T211 für Waschtischbefestigung	1
6	Boxhalter	2
7	Unibox 307	1
8	Schraubverbindung - Flachrundschraube hoch - Mutter DIN6923_M8	20
9	Schraubverbindung - Flachrundschraube niedrig - Mutter DIN6923_M8	4
10	MHS Montageset-211	1
11	Schallschutzmatte für Boden und Decke	4
12	Schwerlastankerbolzen M8x80	4

Maß und technische Änderungen vorbehalten. Für die Richtigkeit der Angaben, die sich auf Fremdprodukte beziehen, übernehmen wir keine Gewähr. Alle Rechte vorbehalten. Änderungen, Nachdrucke und fotomechanische Wiedergabe, auch auszugsweise, bedürfen der ausdrücklichen Genehmigung der Firma MHS Montagesysteme für Heizung und Sanitär, A-8510 Stainz.