

Produktinformation



Modul: M3012

Matchcode:
PAM/WTU/AS80



Beschreibung

- Waschtisanlage Auslassgestaltung 80mm inkl. selbsttragender halbhoher Konstruktion (Aluminium / Stahl verzinkt)
- für Trockenbau Montage

Power Application Modul

- Aluminium Konstruktion statisch bestimmt laut gültigen Regelwerken Waschtisch 150kg
- Ausschubbereich am Boden 0-300mm
- Ausschubbereich zur Wand 120-200mm
- Inkl. Befestigungsmaterial und Schallentkoppelung an den Befestigungspunkten
- Einbautiefe min. 120mm
- Gesamteinbaubreite 432mm
- Mindesteinbauhöhe 1200mm

Modulabmessungen (HxBxT)

1200 x 432 x 120mm

Produktbeschreibung

Boxsystem:

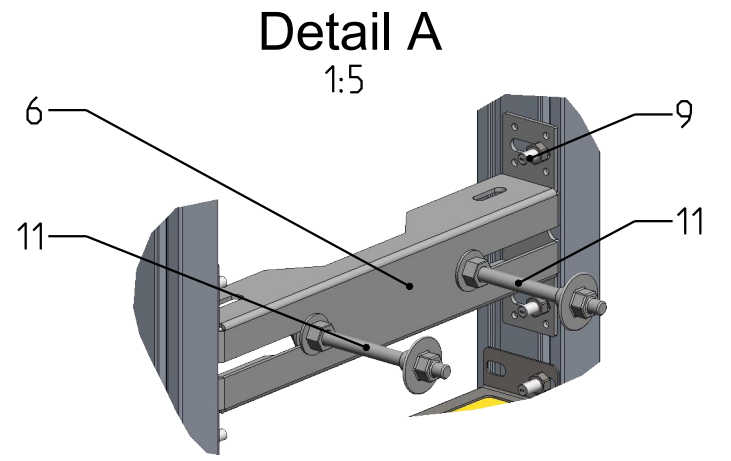
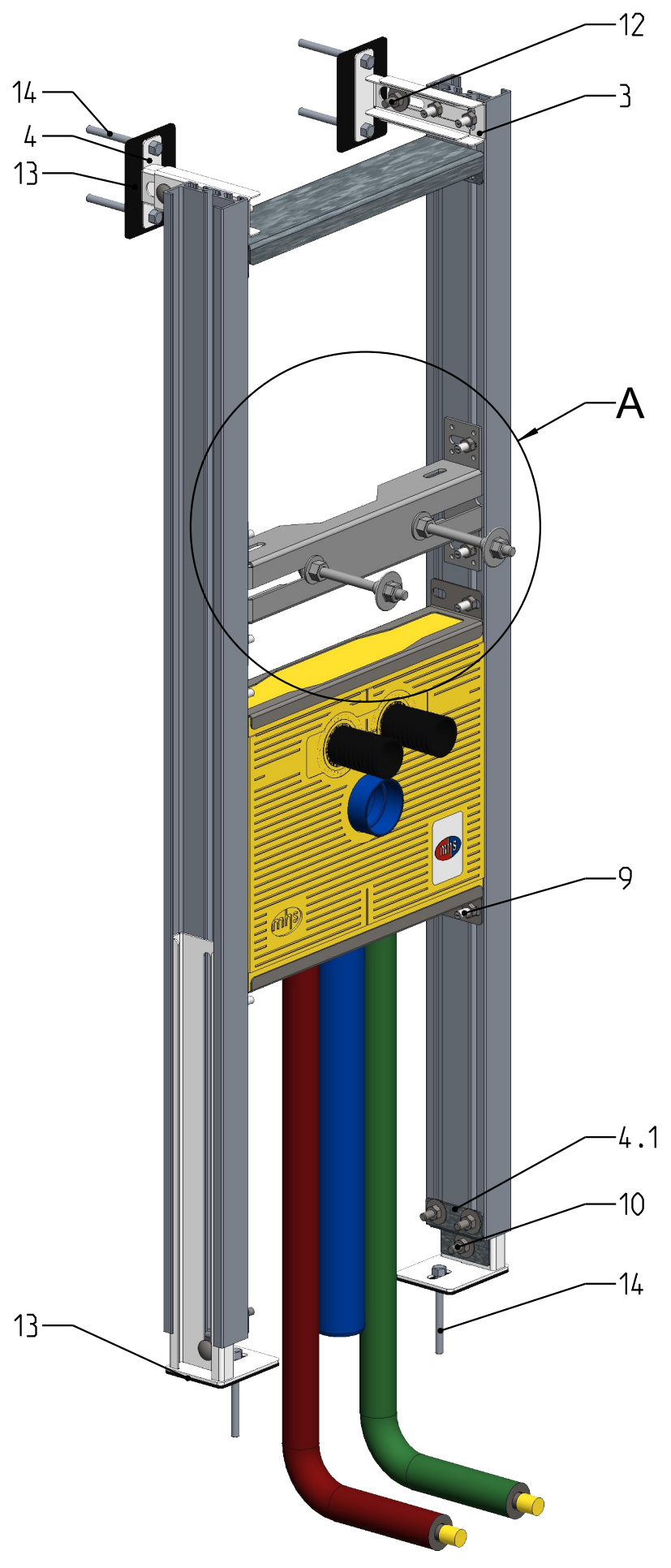
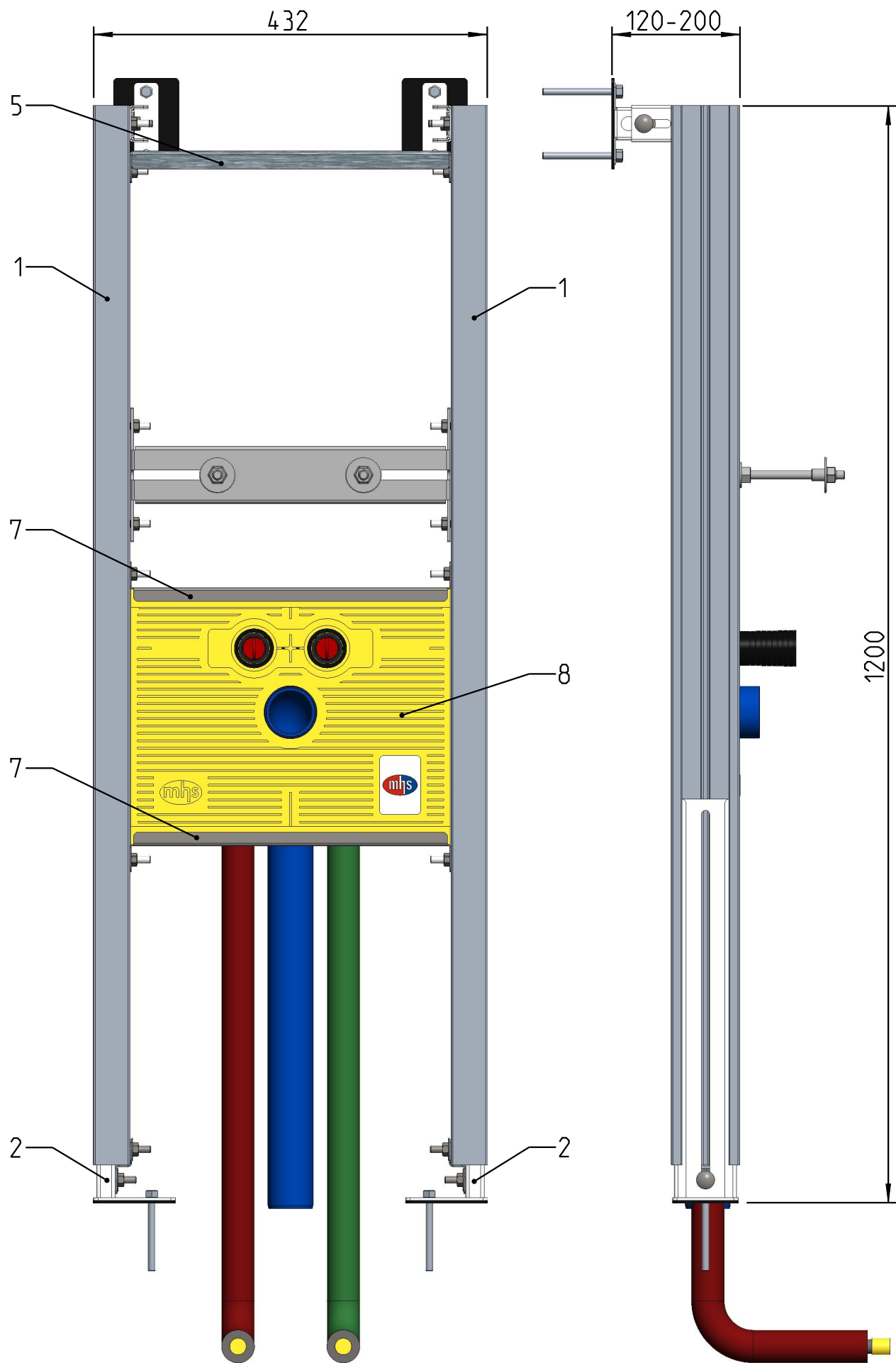
- Matchcode: WTU/AS80-I/MA/15/5PO/BH
- Unibox-Figur: 301
- Waschtisch 350mm
- Auslass 80mm
- Ausführung: 4 – Standard isoliert
- Boxstärke: 70mm
- Rohrtyp: Edelstahl DA 15mm
- Rohr: Edelstahl 1.4401
- Abfluss: Durchmesser 50mm
- Merkmale: Bauhülse

Waschbeckenbefestigung:

- Matchcode: WT211
- Tragkraft: P=1,5kN
- Inkl. Waschtisch-Befestigungszubehör

Maß und technische Änderungen vorbehalten. Für die Richtigkeit der Angaben, die sich auf Fremdprodukte beziehen, übernehmen wir keine Gewähr. Alle Rechte vorbehalten. Änderungen, Nachdrucke und fotomechanische Wiedergabe, auch auszugsweise, bedürfen der ausdrücklichen Genehmigung der Firma MHS Montagesysteme für Heizung und Sanitär, A-8510 Stainz.

Version: V2
Stand: November 2020



Pos-Nr.	Benennung	Stk.
1	Steherprofil	2
2	Einschub Boden	2
3	Einschub Befestigungswinkel	2
4	Einschub Wandwinkel	2
4.1	Montagewinkel Moduleinschub	2
5	Versteifungsprofil Rahmen	1
6	Traverse WT211 für Waschtischbefestigung	1
7	Boxhalter	2
8	Unibox 301	1
9	Schraubverbindung - Flachrundschraube hoch - Mutter DIN6923_M8	20
10	Schraubverbindung - Flachrundschraube niedrig - Mutter DIN6923_M8	2
11	MHS Montageset-211	1
12	Flachrundschraube DIN603 M8x20	2
13	Schallschutzmatte für Boden und Wand	4
14	Schwerlastankerbolzen M8x80	4

Maß und technische Änderungen vorbehalten. Für die Richtigkeit der Angaben, die sich auf Fremdprodukte beziehen, übernehmen wir keine Gewähr. Alle Rechte vorbehalten. Änderungen, Nachdrucke und fotomechanische Wiedergabe, auch auszugsweise, bedürfen der ausdrücklichen Genehmigung der Firma MHS Montagesysteme für Heizung und Sanitär, A-8510 Stainz.