

Produktinformation



Modul: M0414

Matchcode:
PAM/WC/UK-Übergabekasten



Beschreibung

- Wand WC inkl. selbsttragender raumhoher Konstruktion verzinkt
- für Trockenbau Montage

Power Application Modul

- Aluminium Konstruktion statisch bestimmt laut gültigen Regelwerken Belastung 400kg
- Ausschubbereich am Boden 0-300mm
- Ausschubbereich an der Decke 0-500mm
- Lichte Rohbauhöhe von 2500-3300mm
- Inkl. Befestigungsmaterial und Schallentkoppelung an den Befestigungspunkten
- Einbautiefe min. 155mm
- Gesamteinbaubreite 800mm

Modul-abmessungen (HxBxT)

2500 x 800 x 155mm

Produktbeschreibung

WC Spülkasten:

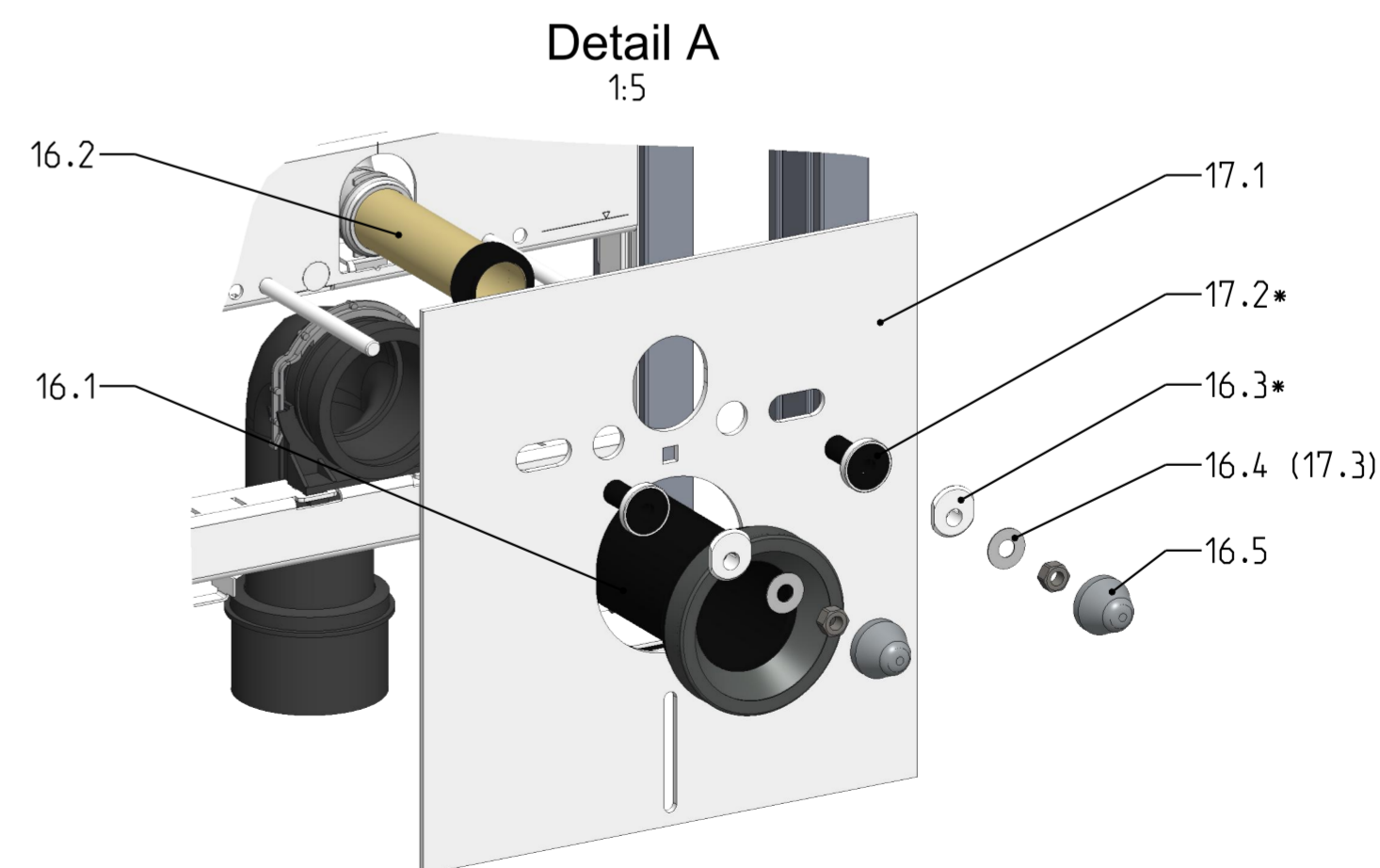
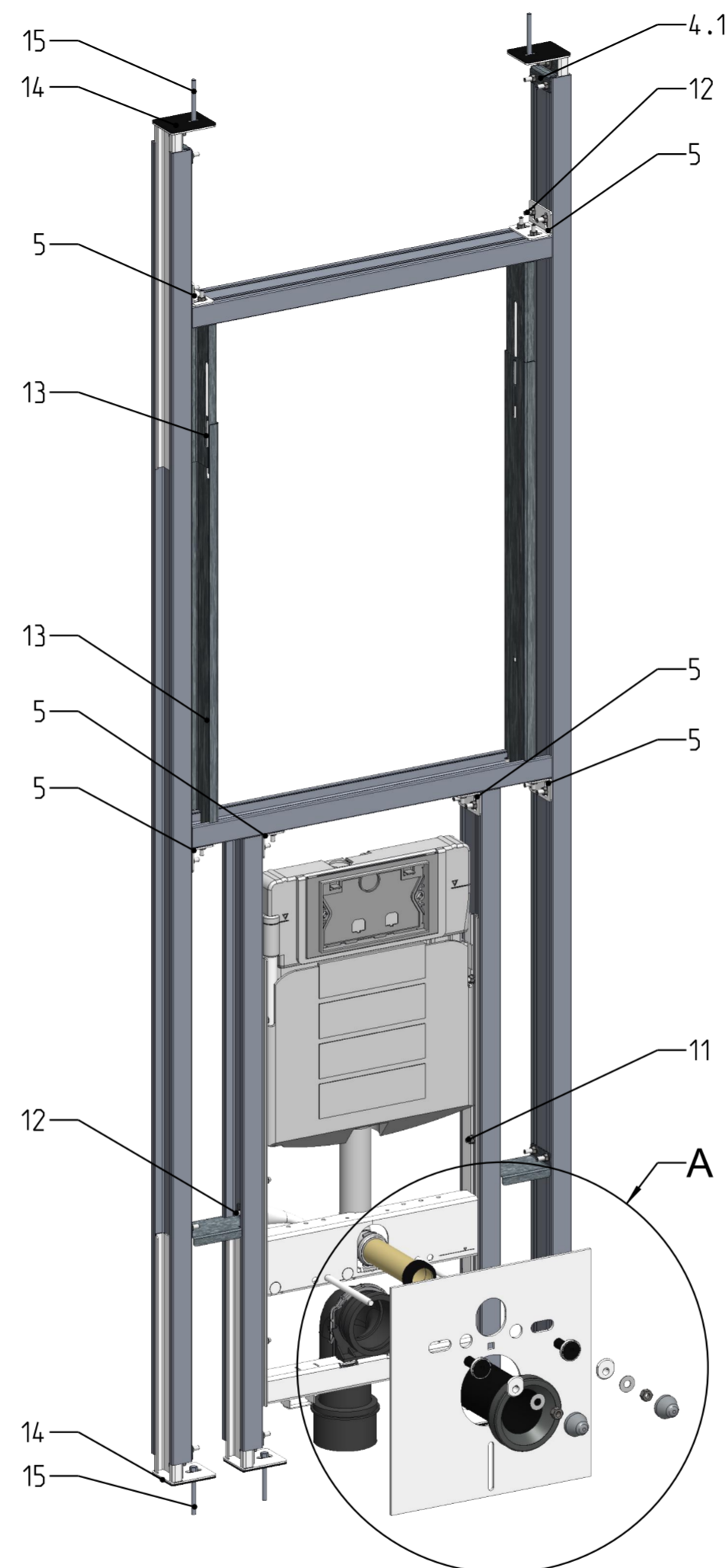
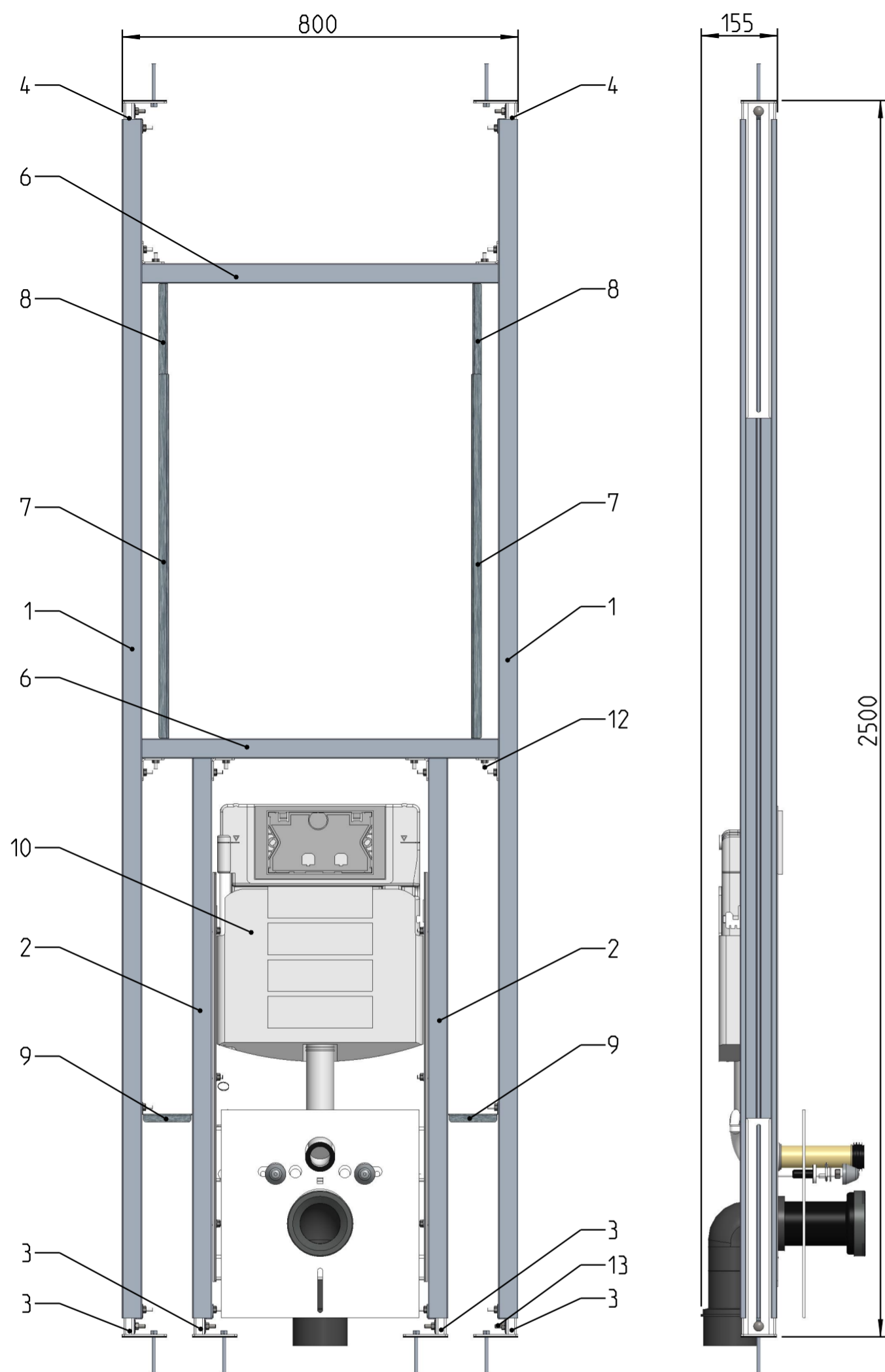
- Unterputzspülkasten Betätigung von vorne
- Inhalt 7,5 Liter
- Geberit GIS 461.311.00.5 UP 320
- PE-Abflussbogen 90/90mm mit Übergangsstück 90/110mm
- Schallschutzmontageset für WC Montage
- Anschlussgarnitur für WC-Keramik
- ohne Drückerplatte

UK-Übergabekasten:

- UK mit Vormontageschiene für Übergabekasten

Maß und technische Änderungen vorbehalten. Für die Richtigkeit der Angaben, die sich auf Fremdprodukte beziehen, übernehmen wir keine Gewähr. Alle Rechte vorbehalten. Änderungen, Nachdrucke und fotomechanische Wiedergabe, auch auszugsweise, bedürfen der ausdrücklichen Genehmigung der Firma MHS Montagesysteme für Heizung und Sanitär, A-8510 Stainz.

Version: V3
Stand: Mai 2021



Pos-Nr.	Benennung	Stk.
1	Steherprofil außen	2
2	Steherprofil innen	2
3	Einschub Boden	4
4	Einschub Decke	2
4.1	Montagewinkel Moduleinschub	6
5	Verbindungsblech	6
6	Versteifungsprofil Rahmen	2
7	Montageblech 1 Übergabestation	2
8	Montageblech 2 Übergabestation	2
9	Rahmenversteifung seitlich	2
10	GIS WC Sig 12 Geberit 461.311.00.5	1
11	Schraubverbindung - Hammerkopfschraube M8x25 - Mutter DIN6923_M8	4
12	Schraubverbindung - Flachrundschrabe hoch - Mutter DIN6923_M8	46
13	Schraubverbindung - Flachrundschrabe niedrig - Mutter DIN6923_M8	10
14	Schallschutzmatte für Boden und Decke	6
15	Schwerlastankerbolzen M8x80	6
16	Geberit Anschlussgarnitur-Set: 152.426.46.1 16.1: 1 x Ablaufstutzen 16.2: 1 x Einlaufstutzen 16.3: 2 x Bundhülse 16.4: 3 x Scheibe 16.5: 2 x Abdeckkappe	1
17	Geberit Schallschutzset: 156.050.00.1 17.1: 1 x Schallschutzmatte 17.2: 2 x Schallschutzhülse 17.3: 2 x Scheibe	1

*) Pos. 16.3 ist optional. Stattdessen kann auch Pos. 17.2 verwendet werden.

Maß und technische Änderungen vorbehalten. Für die Richtigkeit der Angaben, die sich auf Fremdprodukte beziehen, übernehmen wir keine Gewähr. Alle Rechte vorbehalten. Änderungen, Nachdrucke und fotomechanische Wiedergabe, auch auszugsweise, bedürfen der ausdrücklichen Genehmigung der Firma MHS Montagesysteme für Heizung und Sanitär, A-8510 Stainz.