

# Produktinformation



Modul: M0404

Matchcode:  
PAM/WC/UK-Übergabekasten/Lüfter



Beschreibung

- Wand WC inkl. selbsttragender raumhoher Konstruktion verzinkt
- für Trockenbau Montage

Power Application Modul

- Aluminium Konstruktion statisch bestimmt laut gültigen Regelwerken Belastung 400kg
- Ausschubbereich am Boden 0-300mm
- Ausschubbereich an der Decke 0-500mm
- Lichte Rohbauhöhe von 2500-3300mm
- Inkl. Befestigungsmaterial und Schallentkoppelung an den Befestigungspunkten
- Einbautiefe min. 155mm
- Gesamteinbaubreite 800mm

Modul-abmessungen (HxBxT)

2500 x 800 x 155mm

## Produktbeschreibung

### WC Spülkasten:

- Unterputzspülkasten Betätigung von vorne
- Inhalt 7,5 Liter
- Geberit GIS 461.311.00.5 UP 320
- PE-Abflussbogen 90/90mm mit Übergangsstück 90/110mm
- Schallschutzmontageset für WC Montage
- Anschlussgarnitur für WC-Keramik
- ohne Drückerplatte

### UK-Übergabekasten:

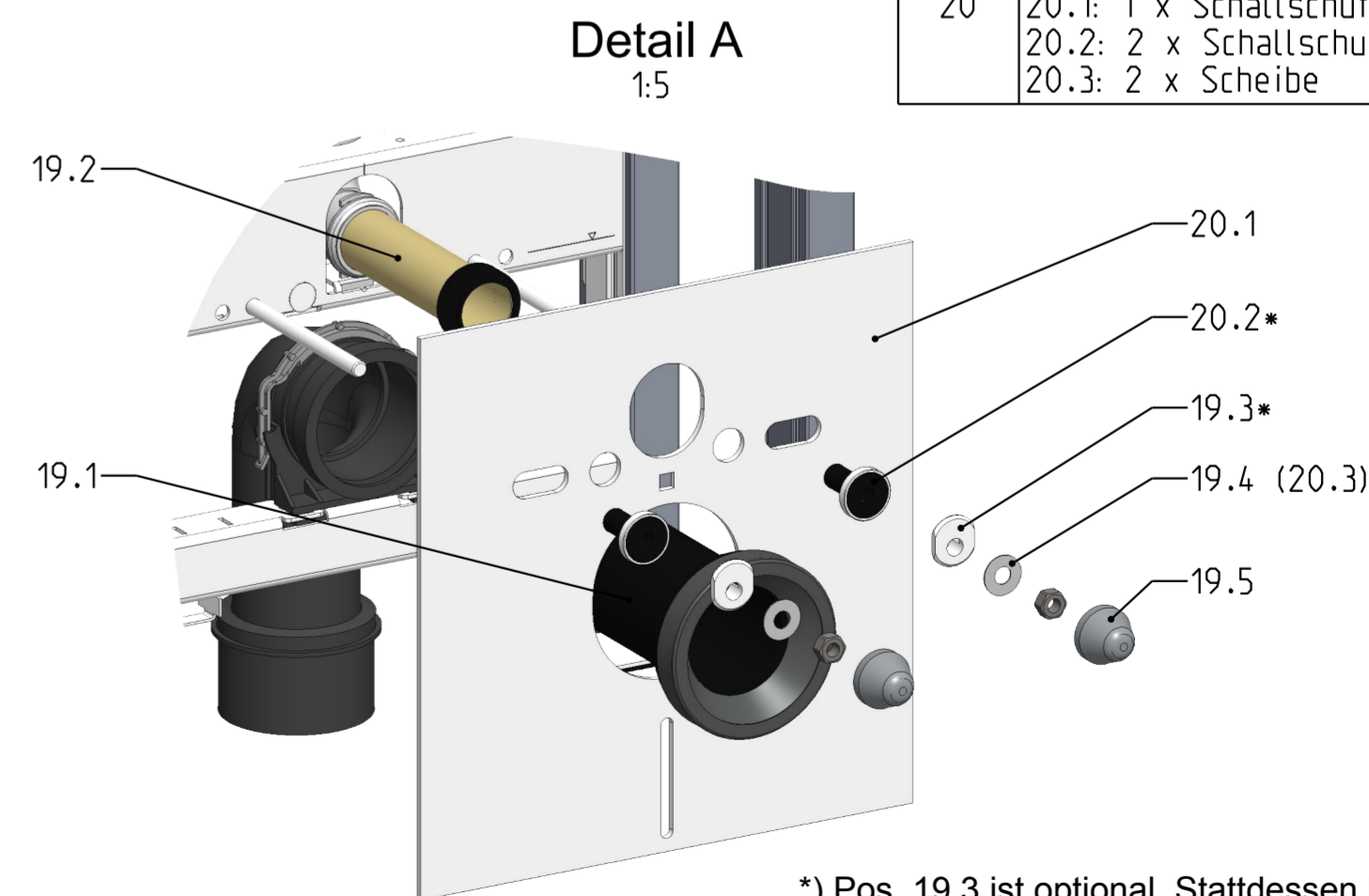
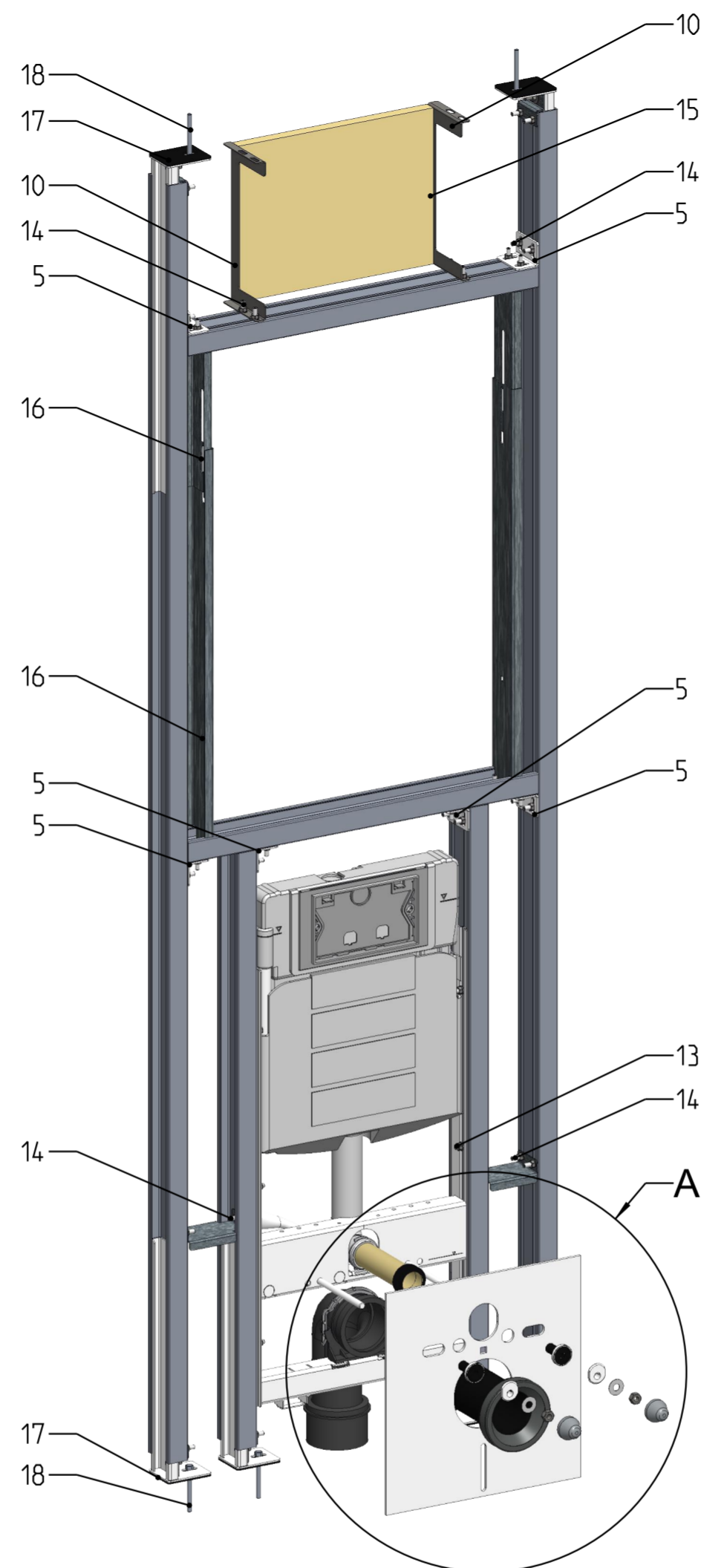
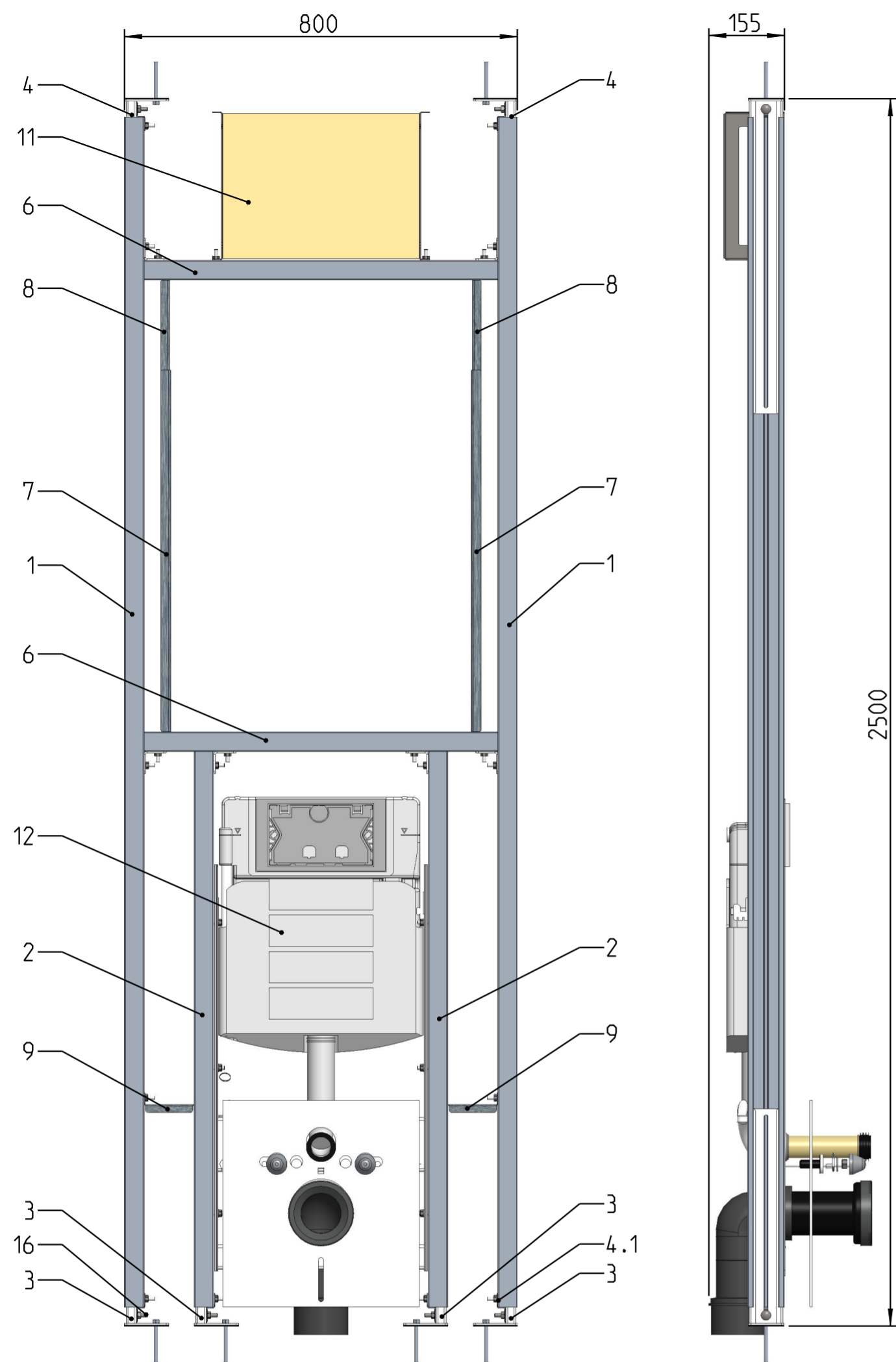
- UK mit Vormontageschiene für Übergabekasten

### Lüftung:

- Montierte Holzplatte zur Befestigung des Lüfters

Maß und technische Änderungen vorbehalten. Für die Richtigkeit der Angaben, die sich auf Fremdprodukte beziehen, übernehmen wir keine Gewähr. Alle Rechte vorbehalten. Änderungen, Nachdrucke und fotomechanische Wiedergabe, auch auszugsweise, bedürfen der ausdrücklichen Genehmigung der Firma MHS Montagesysteme für Heizung und Sanitär, A-8510 Stainz.

Version: V3  
Stand: Mai 2021



\*) Pos. 19.3 ist optional. Stattdessen kann auch Pos. 20.2 verwendet werden.

Pos-Nr.	Benennung	Stk.
1	Steherprofil außen	2
2	Steherprofil innen	2
3	Einschub Boden	4
4	Einschub Decke	2
4.1	Montagewinkel Moduleinschub	6
5	Verbindungsblech Rahmen	6
6	Versteifungsprofil Rahmen	2
7	Montageblech 1 Übergabestation	2
8	Montageblech 2 Übergabestation	2
9	Rahmenversteifung seitlich	2
10	Befestigungswinkel Lüfter	2
11	Holzplatte für Lüfterbefestigung	1
12	GIS WC Sig 12 Geberit 461.311.00.5	1
13	Schraubverbindung - Hammerkopfschraube M8x25 - Mutter DIN 6923_M8	4
14	Schraubverbindung - Flachrundschraube hoch - Mutter DIN 6923_M8	50
15	Schraubverbindung - Spannplattenschraube 4,5x20	6
16	Schraubverbindung - Flachrundschraube niedrig - Mutter DIN 6923_M8	10
17	Schallschutzmatte für Boden und Decke	6
18	Schwerlastankerbolzen M8x80	6
19	Geberit Anschlussgarnitur-Set: 152.426.46.1 19.1: 1 x Ablaufstutzen 19.2: 1 x Einlaufstutzen 19.3: 2 x Bundhülse 19.4: 3 x Scheibe 19.5: 2 x Abdeckkappe	1
20	Geberit Schallschutzset: 156.050.00.1 20.1: 1 x Schallschutzmatte 20.2: 2 x Schallschutzhülse 20.3: 2 x Scheibe	1

Maß und technische Änderungen vorbehalten. Für die Richtigkeit der Angaben, die sich auf Fremdprodukte beziehen, übernehmen wir keine Gewähr. Alle Rechte vorbehalten. Änderungen, Nachdrucke und fotomechanische Wiedergabe, auch auszugsweise, bedürfen der ausdrücklichen Genehmigung der Firma MHS Montagesysteme für Heizung und Sanitär, A-8510 Stainz.