

Produktinformation



Modul: M0334

Matchcode:
PAM/WC/UK-Übergabekasten/UKLüfter



Produktbeschreibung

WC Spülkasten:

- Unterputzspülkasten Betätigung von vorne
- Inhalt 7,5 Liter
- Geberit GIS 461.311.00.5 UP 320
- PE-Abflussbogen 90/90mm mit Übergangsstück 90/110mm
- Schallschutzmontageset für WC Montage
- Anschlussgarnitur für WC-Keramik
- ohne Drückerplatte

Übergabekasten:

- Übergabestation vorgerichtet
- gerichtet für den Einbau eines Übergabekastens bauseits
- Auslass 861 x 612mm

Lüftung:

- wahlweise: montierte Holzplatte zur Befestigung des Lüfters oder vormontieren eines beigeestellten Lüfters

Beschreibung

- Wand WC inkl. selbsttragender raumhoher Konstruktion (Aluminium / Stahl verzinkt)
- für Trockenbau Montage

Power Application Modul

- Aluminium Konstruktion statisch bestimmt laut gültigen Regelwerken Belastung 400kg
- Ausschubbereich am Boden 0-300mm
- Ausschubbereich an der Decke 0-500mm
- Lichte Rohbauhöhe von 2500-3300mm
- Inkl. Befestigungsmaterial und Schallentkoppelung an den Befestigungspunkten
- Einbautiefe min. 155mm
- Gesamteinbaubreite 692mm

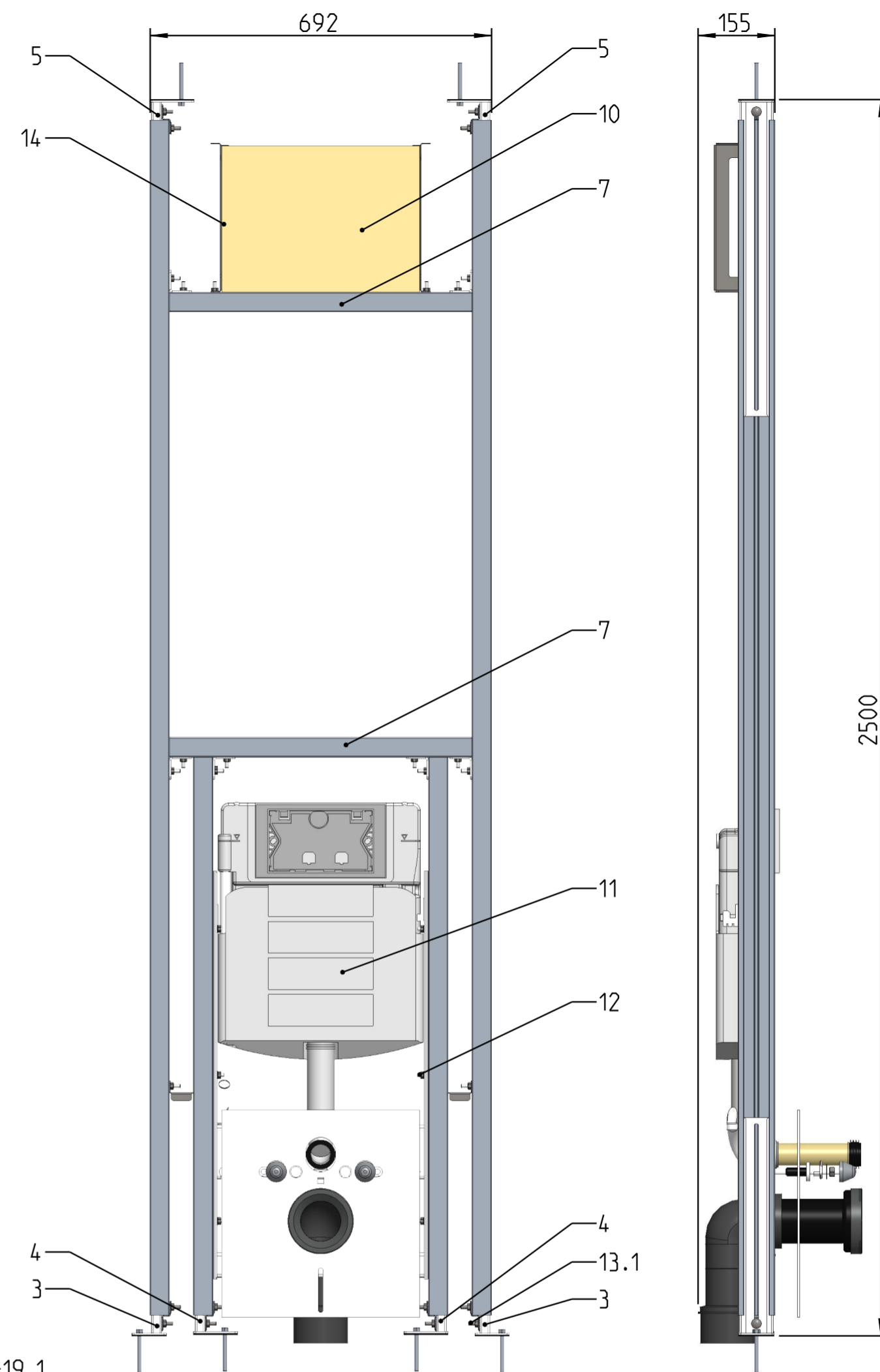
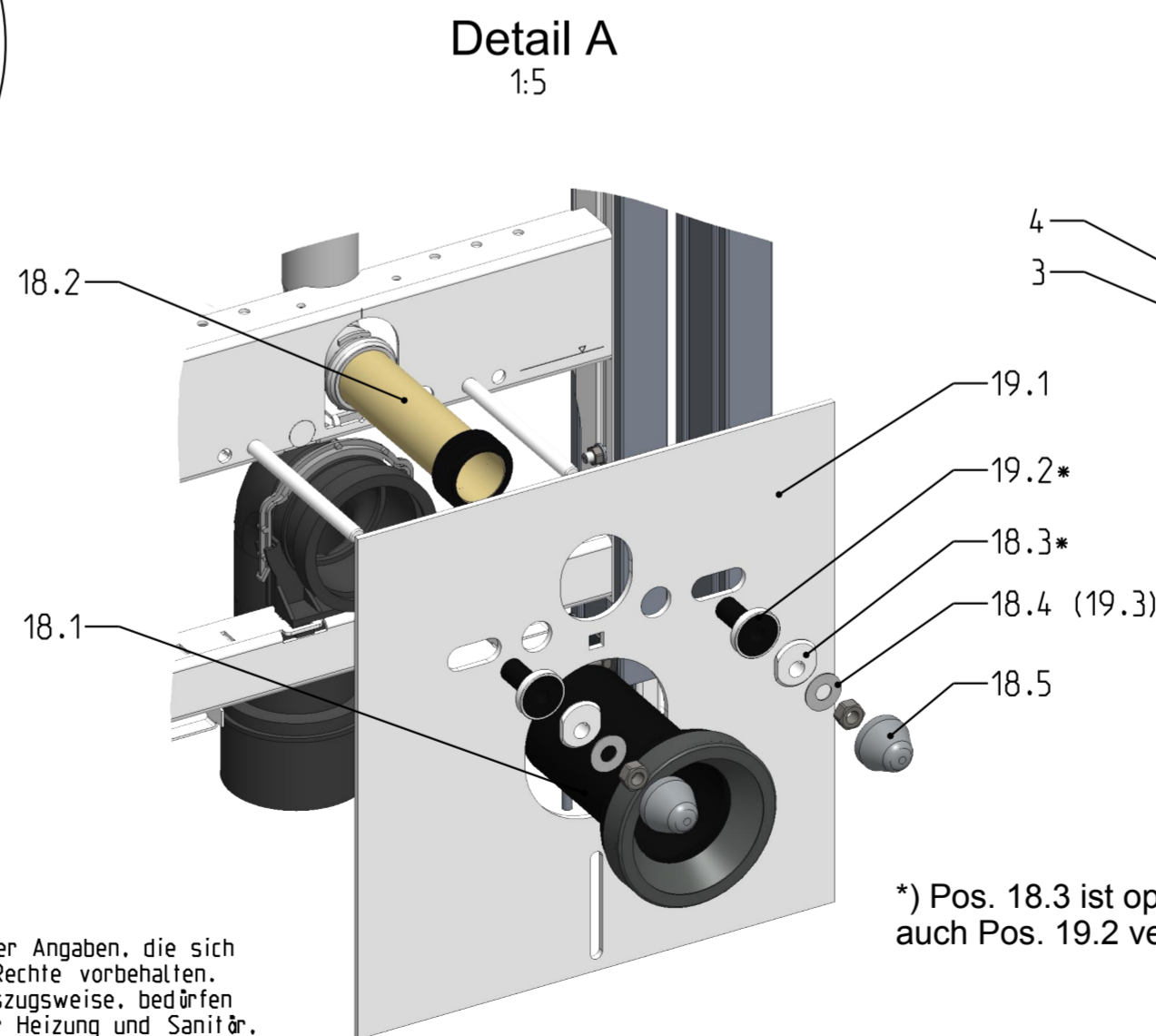
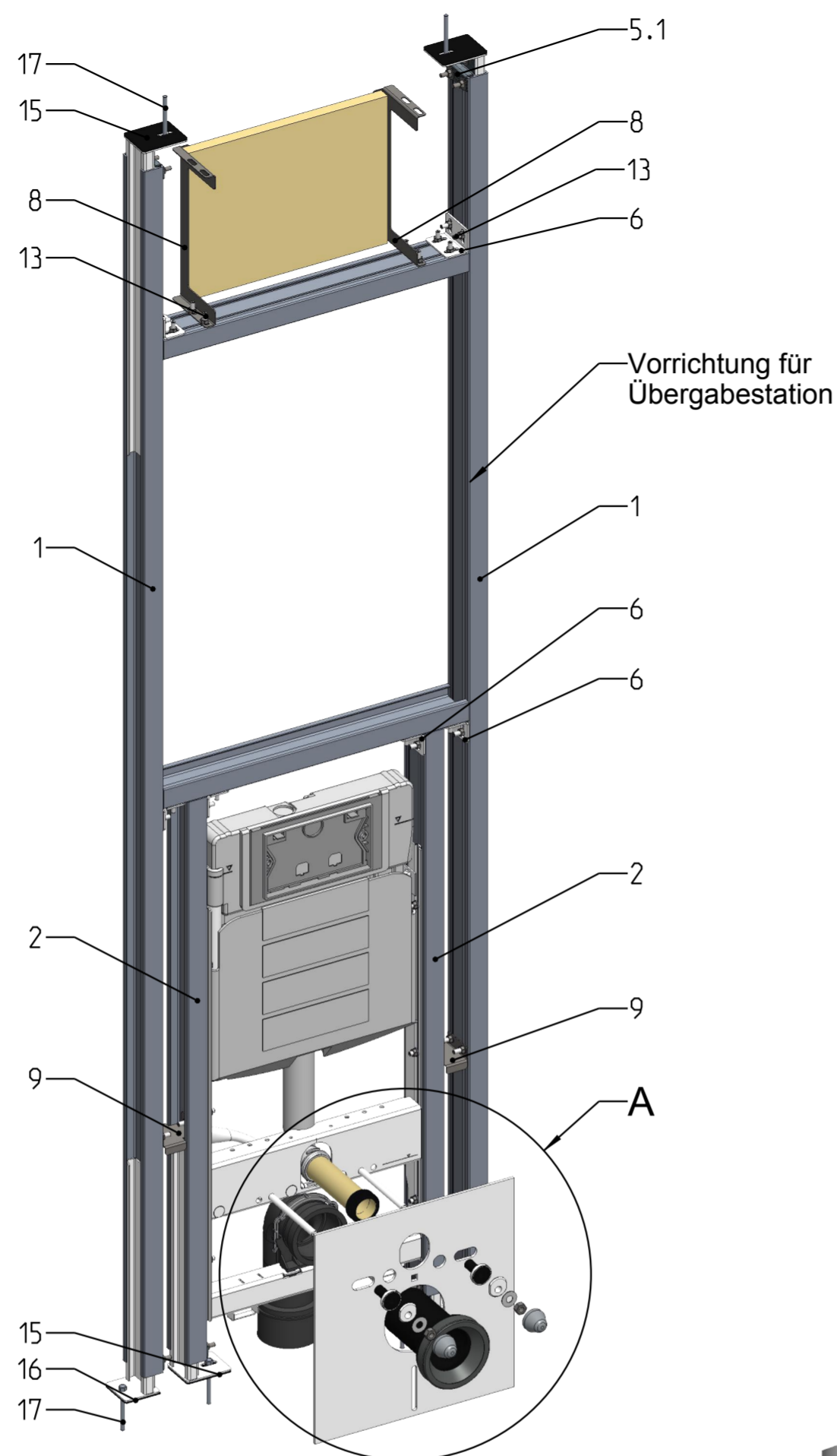
Modul-abmessungen (HxBxT)

2500 x 692 x 155mm

Maß und technische Änderungen vorbehalten. Für die Richtigkeit der Angaben, die sich auf Fremdprodukte beziehen, übernehmen wir keine Gewähr. Alle Rechte vorbehalten. Änderungen, Nachdrucke und fotomechanische Wiedergabe, auch auszugsweise, bedürfen der ausdrücklichen Genehmigung der Firma MHS Montagesysteme für Heizung und Sanitär, A-8510 Stainz.

Version: V3
Stand: Mai 2021

Pos-Nr.	Benennung	Stk.
1	Steherprofil außen	2
2	Steherprofil innen	2
3	Einschub Boden außen	2
4	Einschub Boden innen	2
5	Einschub Decke	2
5.1	Montagewinkel Moduleinschub	6
6	Verbindungsblech	6
7	Versteifungsprofil Rahmen	2
8	Befestigungswinkel Lüfter	2
9	Rahmenversteifung seitlich	2
10	Holzplatte für Lüfter	1
11	GIS WC Sig 12 Geberit 461.311.00.5	1
12	Schraubverbindung - Hammerkopfschraube M8x25 - Mutter DIN6923_M8	4
13	Schraubverbindung - Flachrundschaube hoch - Mutter DIN6923_M8	44
13.1	Schraubverbindung - Flachrundschaube niedrig - Mutter DIN6923_M8	6
14	Schraubverbindung - Spannplattenschraube 4.5x20	6
15	Schallschutzmatte für Boden und Decke	4
16	Schallschutzmatte für Boden	2
17	Schwerlastankerbolzen M8x80	6
18	Geberit Anschlussgarnitur-Set: 152.426.46.1 18.1: 1 x Ablaufstutzen 18.2: 1 x Einlaufstutzen 18.3: 2 x Bundhülse 18.4: 3 x Scheibe 18.5: 2 x Abdeckkappe	1
19	Geberit Schallschutzset: 156.050.00.1 19.1: 1 x Schallschutzmatte 19.2: 2 x Schallschutzhülse 19.3: 2 x Scheibe	1



Maß und technische Änderungen vorbehalten. Für die Richtigkeit der Angaben, die sich auf Fremdprodukte beziehen, übernehmen wir keine Gewähr. Alle Rechte vorbehalten. Änderungen, Nachdrucke und fotomechanische Wiedergabe, auch auszugsweise, bedürfen der ausdrücklichen Genehmigung der Firma MHS Montagesysteme für Heizung und Sanitär, A-8510 Stainz.

*) Pos. 18.3 ist optional. Stattdessen kann auch Pos. 19.2 verwendet werden.