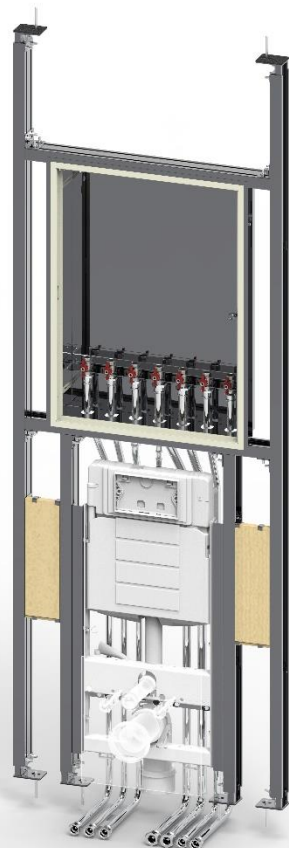


# Produktinformation



Modul: M0324

Matchcode:  
PAM/WC/Übergabekasten 7xKugelhahn 3/4"/  
2xStützgriffbef.



Beschreibung

- Wand WC inkl. selbsttragender raumhoher Konstruktion (Aluminium / Stahl verzinkt)
- Übergabekasten mit Vormontageschiene inkl. 7 Durchlaufkugelhähnen 3/4"
- Rohrende IG 3/4" vorgerichtet
- für Trockenbau Montage

Power Application Modul

- Aluminium Konstruktion statisch bestimmt laut gültigen Regelwerken Belastung 400kg
- Ausschubbereich am Boden 0-300mm
- Ausschubbereich an der Decke 0-500mm
- Lichte Rohbauhöhe von 2500-3300mm
- Inkl. Befestigungsmaterial und Schallentkoppelung an den Befestigungspunkten
- Einbautiefe min. 170mm
- Gesamteinbaubreite 900mm

Modulabmessungen (HxBxT)

2500 x 900 x 170mm

## Produktbeschreibung

### WC Spülkasten:

- Unterputzspülkasten Betätigung von vorne
- Inhalt 7,5 Liter
- Geberit GIS 461.311.00.5 UP 320
- PE-Abflussbogen 90/90mm mit Übergangsstück 90/110mm
- Schallschutzmontageset für WC Montage
- Anschlussgarnitur für WC-Keramik
- ohne Drückerplatte

### Übergabestation:

Übergabekasten mit Vormontageschiene inkl. 7 Durchlaufkugelhähnen 3/4"

### -Sanitär:

- KW-Strang: Verrohrung DA22mm mit Übergang im Bodenbereich Edelstahl 1.4401 3/4" Innengewinde
- KW/WW-Wohnung: Verrohrung DA22 mit Übergang im Bodenbereich Edelstahl 1.4401 3/4" Innengewinde

### - Heizung:

- HZ Vorlauf und Rücklauf Strang: Verrohrung DA28mm mit Übergang im Bodenbereich Edelstahl 1.4401 3/4" Innengewinde
- HW Vorlauf und Rücklauf Wohnung: Verrohrung DA22mm mit Übergang im Bodenbereich Edelstahl 1.4401 3/4" Innengewinde

### - Übergabekasten:

- Größe: 610x850mm
- Verzinktes Blech inkl. Tür, Stellbereich 20-60mm
- Tür: Weiß RAL 9010 beschichtet; Drehschloss ohne Werkzeug
- Schlitze zur Belüftung im unteren und oberen Bereich

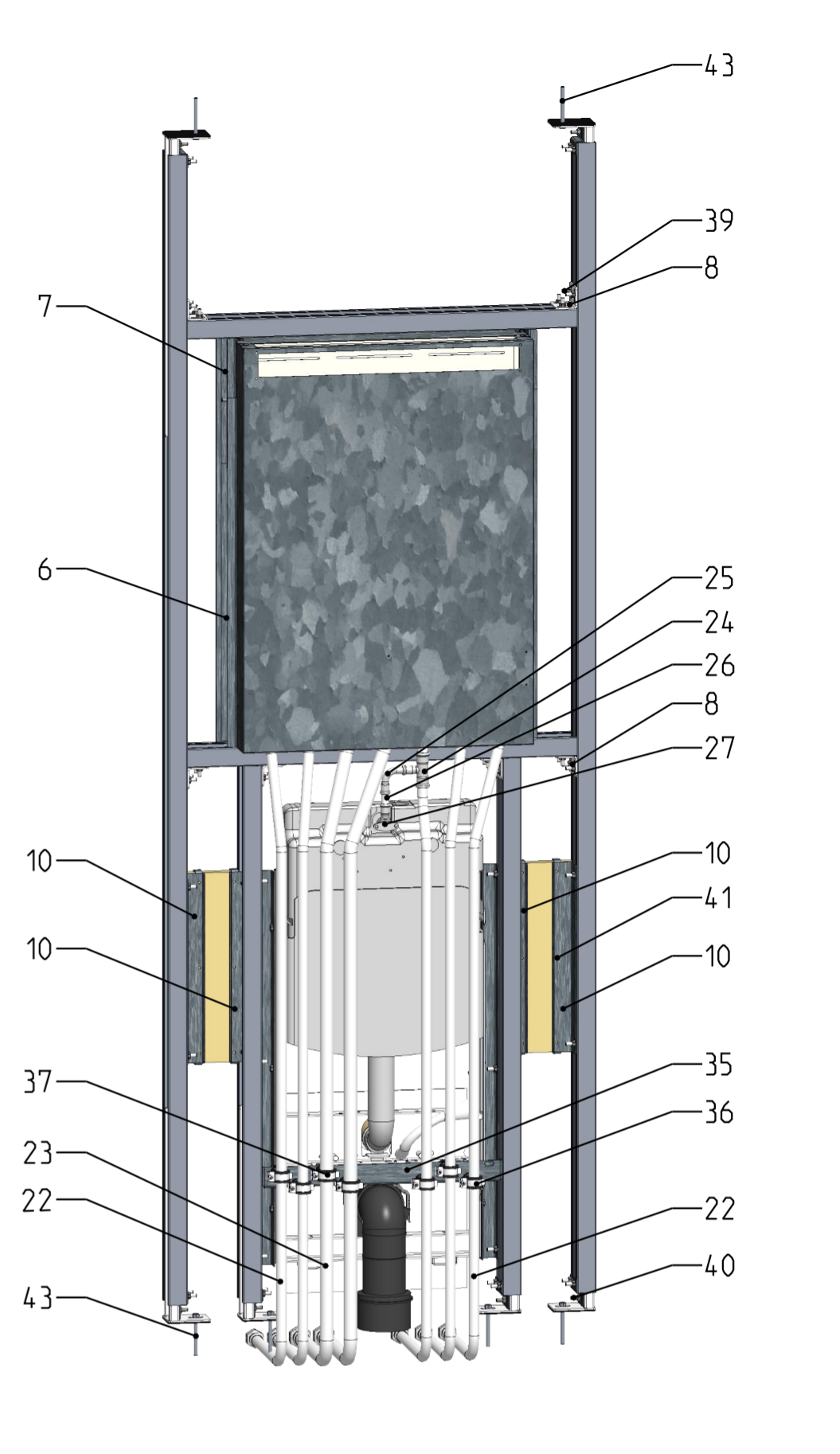
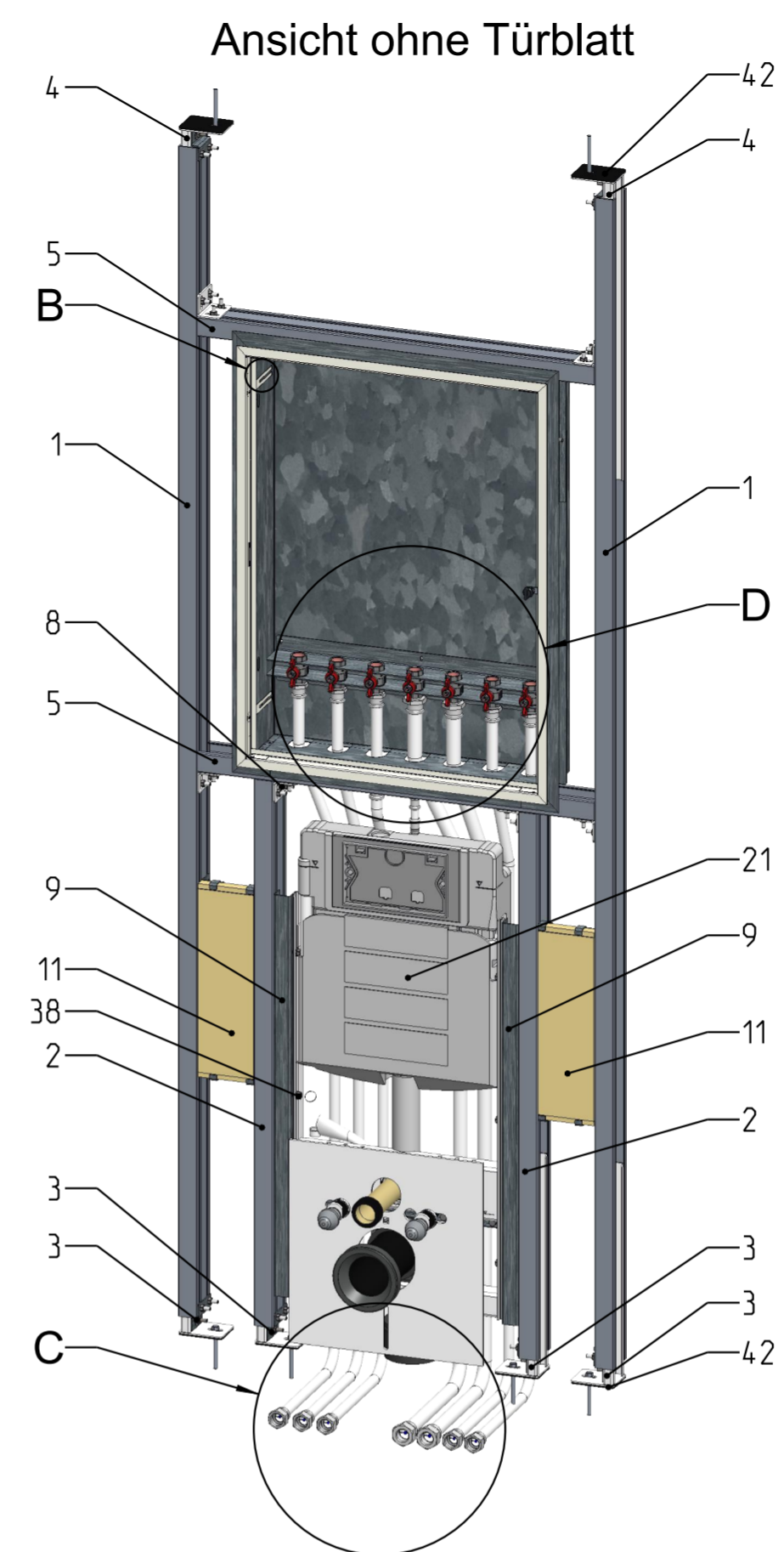
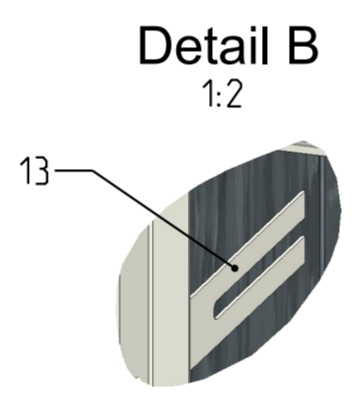
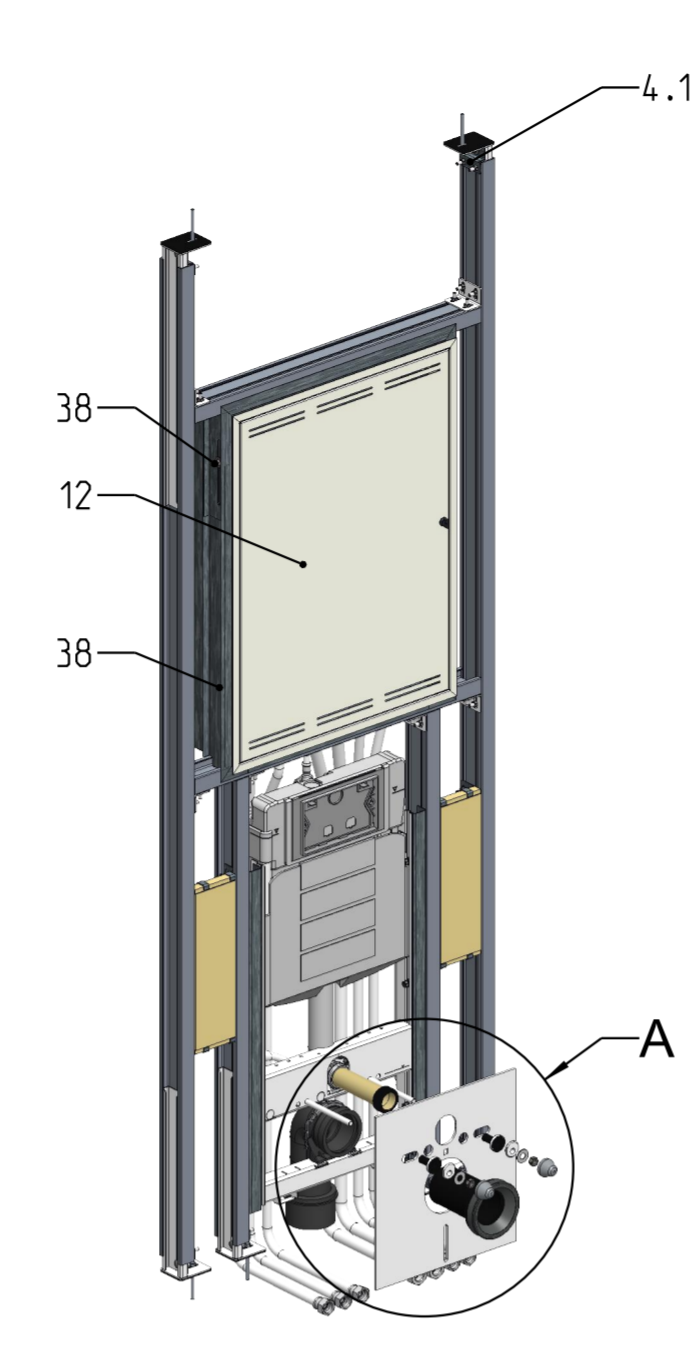
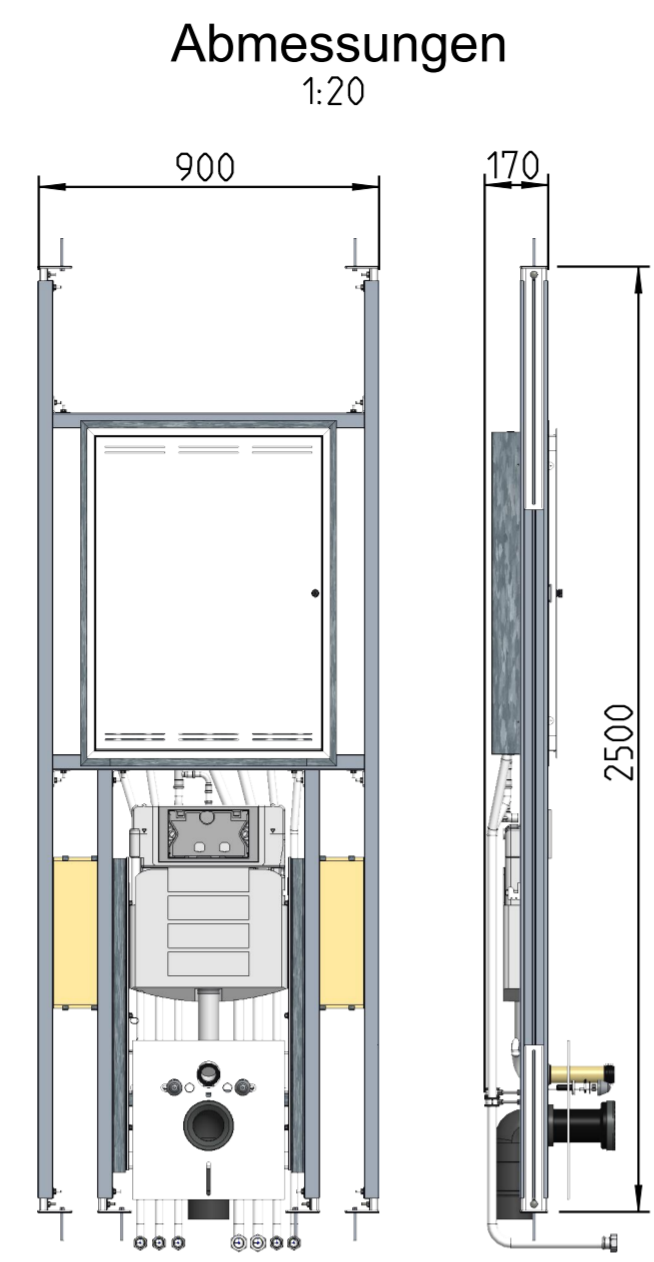
### Stützgriff:

Beidseitig vormontierte Holzplatten zur Befestigung von Stützgriffen

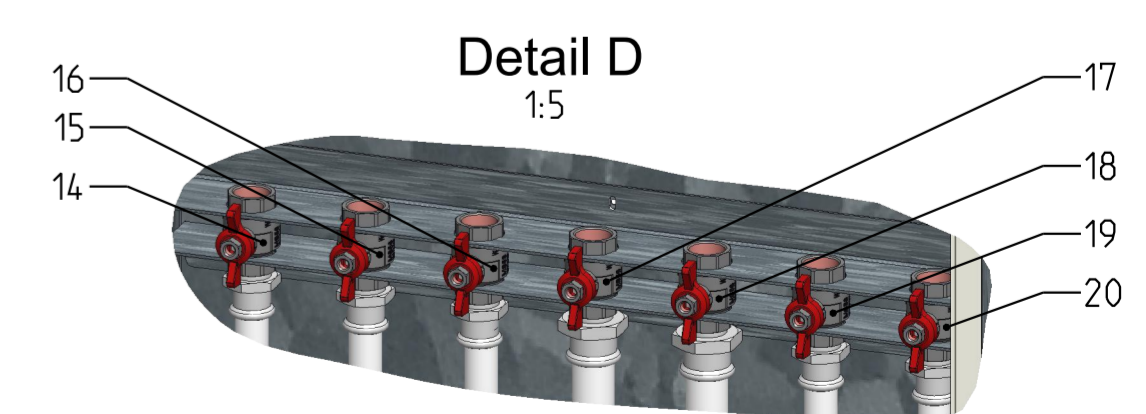
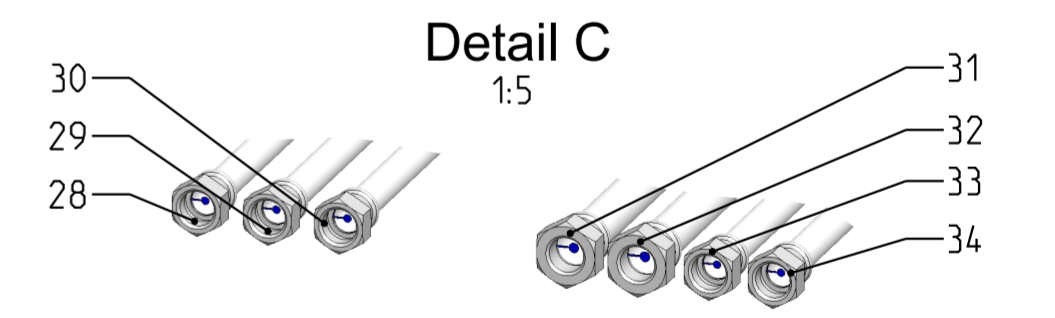
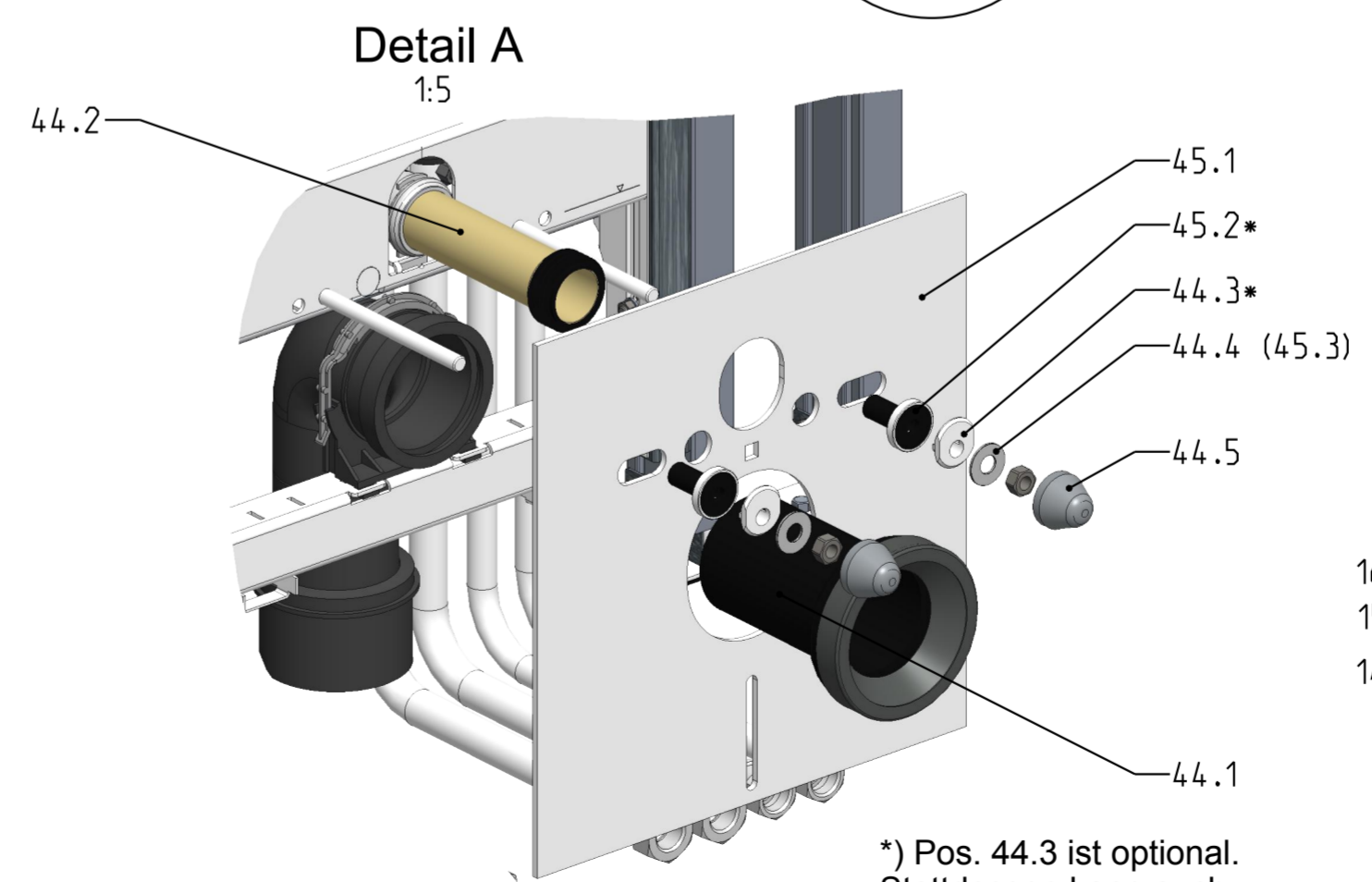
Maß und technische Änderungen vorbehalten. Für die Richtigkeit der Angaben, die sich auf Fremdprodukte beziehen, übernehmen wir keine Gewähr. Alle Rechte vorbehalten. Änderungen, Nachdrucke und fotomechanische Wiedergabe, auch auszugsweise, bedürfen der ausdrücklichen Genehmigung der Firma MHS Montagesysteme für Heizung und Sanitär, A-8510 Stainz.

Version: V3  
Stand: Mai 2021

| Pos-Nr. | Benennung   | Stk. |
|---------|---|------|
| 1       | Steherprofil außen  | 2    |
| 2       | Steherprofil innen  | 2    |
| 3       | Einschub Boden  | 4    |
| 4       | Einschub Decke  | 2    |
| 4.1     | Montagewinkel Moduleinschub   | 6    |
| 5       | Versteifungsprofil Rahmen   | 2    |
| 6       | Montageblech 1 Übergabestation  | 2    |
| 7       | Montageblech 2 Übergabestation  | 2    |
| 8       | Verbindungsblech  | 6    |
| 9       | WC Distanz  | 2    |
| 10      | Halter Stützgriff   | 4    |
| 11      | Holzplatte  | 2    |
| 12      | Verteilerkasten mit Tür   | 1    |
| 13      | Selbstbohrschraube<br>4.8 x 13 DIN 7504K                                | 4    |
| 14      | Kaltwasseranschluss Wohnung 3/4"  | 1    |
| 15      | Warmwasseranschluss Wohnung 3/4"  | 1    |
| 16      | Kaltwasseranschluss 3/4"  | 1    |
| 17      | Vorlauf Anschluss 3/4"  | 1    |
| 18      | Rücklauf Anschluss 3/4"   | 1    |
| 19      | Vorlauf Anschluss Wohnung 3/4"  | 1    |
| 20      | Rücklauf Anschluss Wohnung 3/4"   | 1    |
| 21      | GIS WC Sig 12<br>Geberit 461.311.00.5                                   | 1    |
| 22      | Edelstahlrohr DA22  | 6    |
| 23      | Edelstahlrohr DA28  | 2    |
| 24      | T-Stück Mapress   | 1    |
| 25      | Bogen Mapress   | 1    |
| 26      | WC-Wasseranschluss<br>Edelstahlrohr DA15                                | 1    |
| 27      | Wandwinkel Mapress  | 1    |
| 28      | Kaltwasseranschluss Wohnung 3/4"  | 1    |
| 29      | Warmwasseranschluss Wohnung 3/4"  | 1    |
| 30      | Kaltwasseranschluss 3/4"  | 1    |
| 31      | Vorlauf Anschluss 3/4"  | 1    |
| 32      | Rücklauf Anschluss 3/4"   | 1    |
| 33      | Vorlauf Anschluss Wohnung 3/4"  | 1    |
| 34      | Rücklauf Anschluss Wohnung 3/4"   | 1    |
| 35      | Rohrhalter  | 1    |
| 36      | Rohrschelle MP-L-I 20-26 M8   | 5    |
| 37      | Rohrschelle MP-L-I 26-32 M8   | 2    |
| 38      | Schraubverbindung<br>- Hammerkopfschraube M8x25<br>- Mutter DIN6923_M8  | 14   |
| 39      | Schraubverbindung<br>- Flachrundschraube hoch<br>- Mutter DIN6923_M8    | 50   |
| 40      | Schraubverbindung<br>- Flachrundschraube niedrig<br>- Mutter DIN6923_M8 | 6    |
| 41      | Schraubverbindung<br>- Spannplattenschraube 4,5x20                      | 12   |



| Pos-Nr. | Benennung  | Stk. |
|---------|--|------|
| 42      | Schallschutzmatte für<br>Boden und Decke   | 6    |
| 43      | Schwerlastankerbolzen M8x80  | 6    |
| 44      | Geberit Anschlussgarnitur-Set:<br>152.426.46.1<br>44.1: 1 x Ablaufstutzen<br>44.2: 1 x Einlaufstutzen<br>44.3: 2 x Bundhülse<br>44.4: 3 x Scheibe<br>44.5: 2 x Abdeckkappe | 1    |
| 45      | Geberit Schallschutzset:<br>156.050.00.1<br>45.1: 1 x Schallschutzmatte<br>45.2: 2 x Schallschutzhülse<br>45.3: 2 x Scheibe  | 1    |



\*) Pos. 44.3 ist optional.  
Stattdessen kann auch  
Pos. 45.2 verwendet werden.

Maß und technische Änderungen vorbehalten. Für die Richtigkeit der Angaben, die sich auf Fremdprodukte beziehen, übernehmen wir keine Gewähr. Alle Revkorrtur halten. Änderungen, Nachdrucke und fotomechanische Wiedergabe, auch auszugsweise, dürfen ohne ausdrücklichen Genehmigung der Firma MHS Montagesysteme für Heizung und Sanitär, A-8510 Stainz.

**mhs**  
INSTALLATIONS  
SYSTEME  
Gewerbepark 11  
8510 Stainz  
Telefon: +43/3463/5650  
Homepage: www.mhs.at  
Mail: office@mhs.at

**mhs GmbH**  
Montagesysteme für Heizung und Sanitär  
**M0324 - Komponentenzeichnung**

**Bezeichnung:**  
PAM/WC/UK-Übergabekasten/7xKugelhahn 3/4 "

V3