

# Produktinformation



Modul: M0314

Matchcode:  
PAM/WC/UK-Übergabekasten/2xStützgriffbef.



Beschreibung

- Wand WC inkl. selbsttragender raumhoher Konstruktion (Aluminium / Stahl verzinkt)
- für Trockenbau Montage

Power Application Modul

- Aluminium Konstruktion statisch bestimmt laut gültigen Regelwerken Belastung 400kg
- Ausschubbereich am Boden 0-300mm
- Ausschubbereich an der Decke 0-500mm
- Lichte Rohbauhöhe von 2500-3300mm
- Inkl. Befestigungsmaterial und Schallentkoppelung an den Befestigungspunkten
- Einbautiefe min. 155mm
- Gesamteinbaubreite 960mm

Modulabmessungen (HxBxT)

2500 x 960 x 155mm

## Produktbeschreibung

### WC Spülkasten:

- Unterputzspülkasten Betätigung von vorne
- Inhalt 7,5 Liter
- Geberit GIS 461.311.00.5 UP 320
- PE-Abflussbogen 90/90mm mit Übergangsstück 90/110mm
- Schallschutzmontageset für WC Montage
- Anschlussgarnitur für WC-Keramik
- ohne Drückerplatte

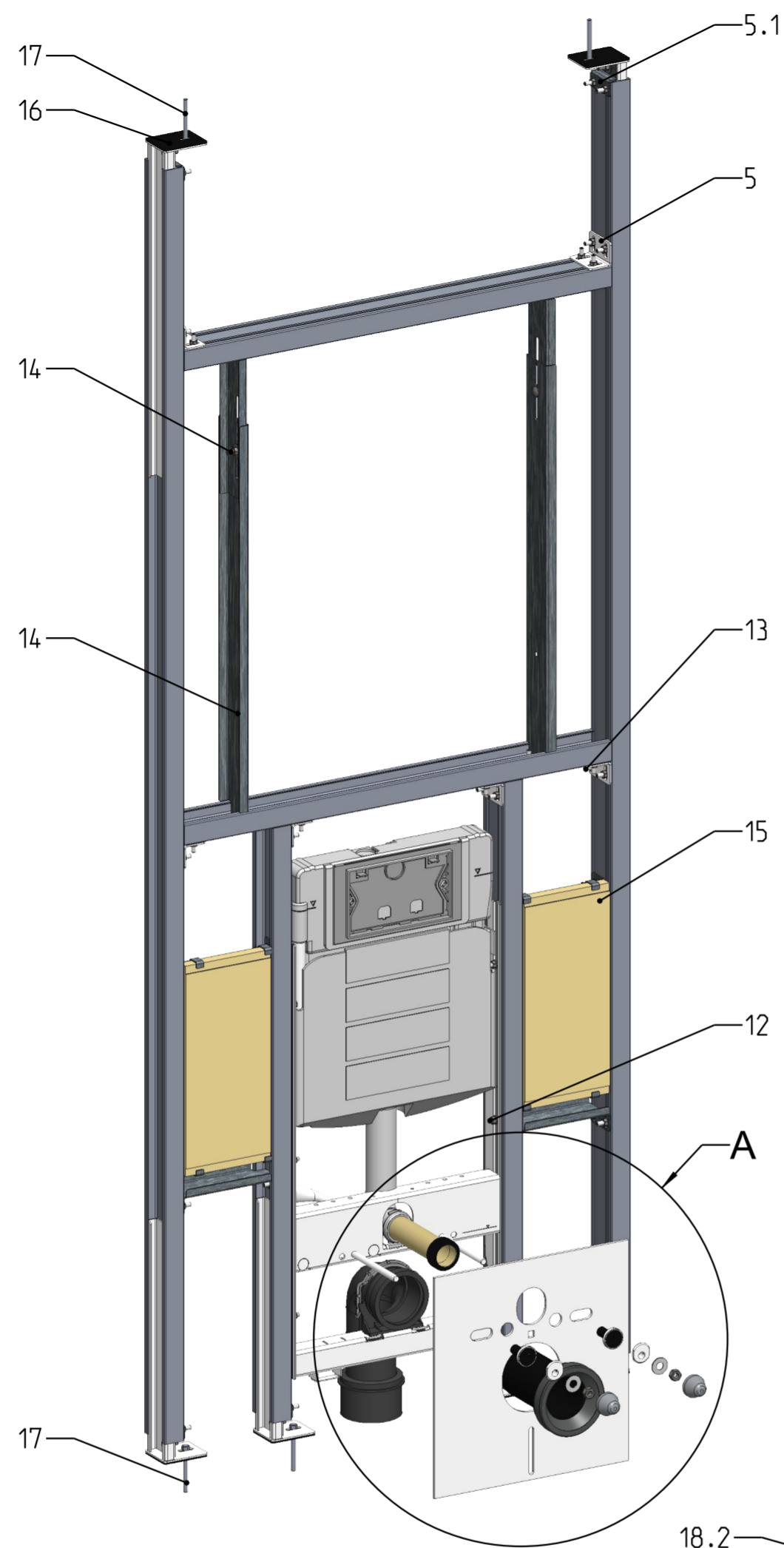
### Übergabekasten:

- Übergabestation vorgerichtet
- gerichtet für den Einbau eines Übergabekastens bauseits
- Auslass 861 x 612mm

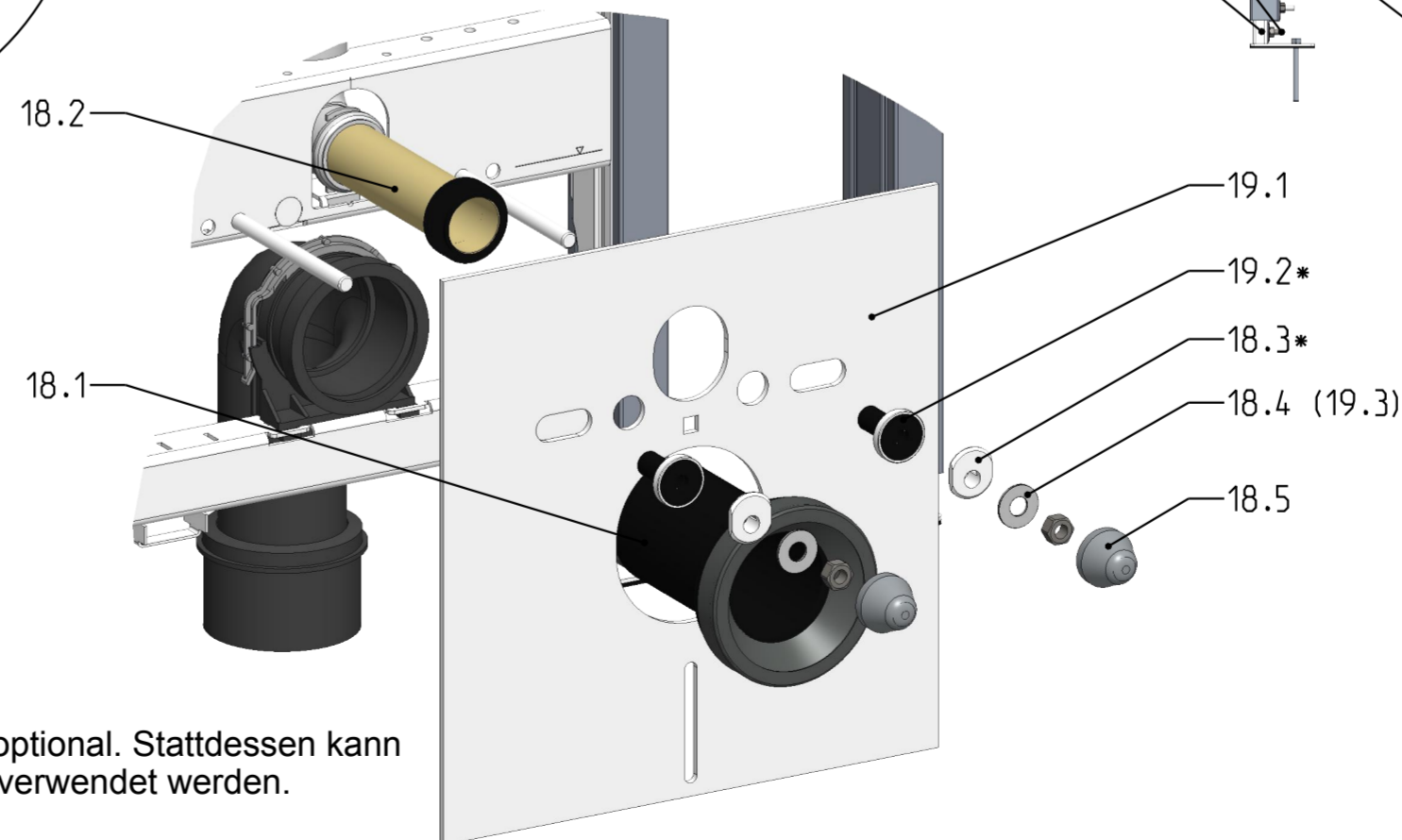
Maß und technische Änderungen vorbehalten. Für die Richtigkeit der Angaben, die sich auf Fremdprodukte beziehen, übernehmen wir keine Gewähr. Alle Rechte vorbehalten. Änderungen, Nachdrucke und fotomechanische Wiedergabe, auch auszugsweise, bedürfen der ausdrücklichen Genehmigung der Firma MHS Montagesysteme für Heizung und Sanitär, A-8510 Stainz.

Version: V3  
Stand: Juni 2021

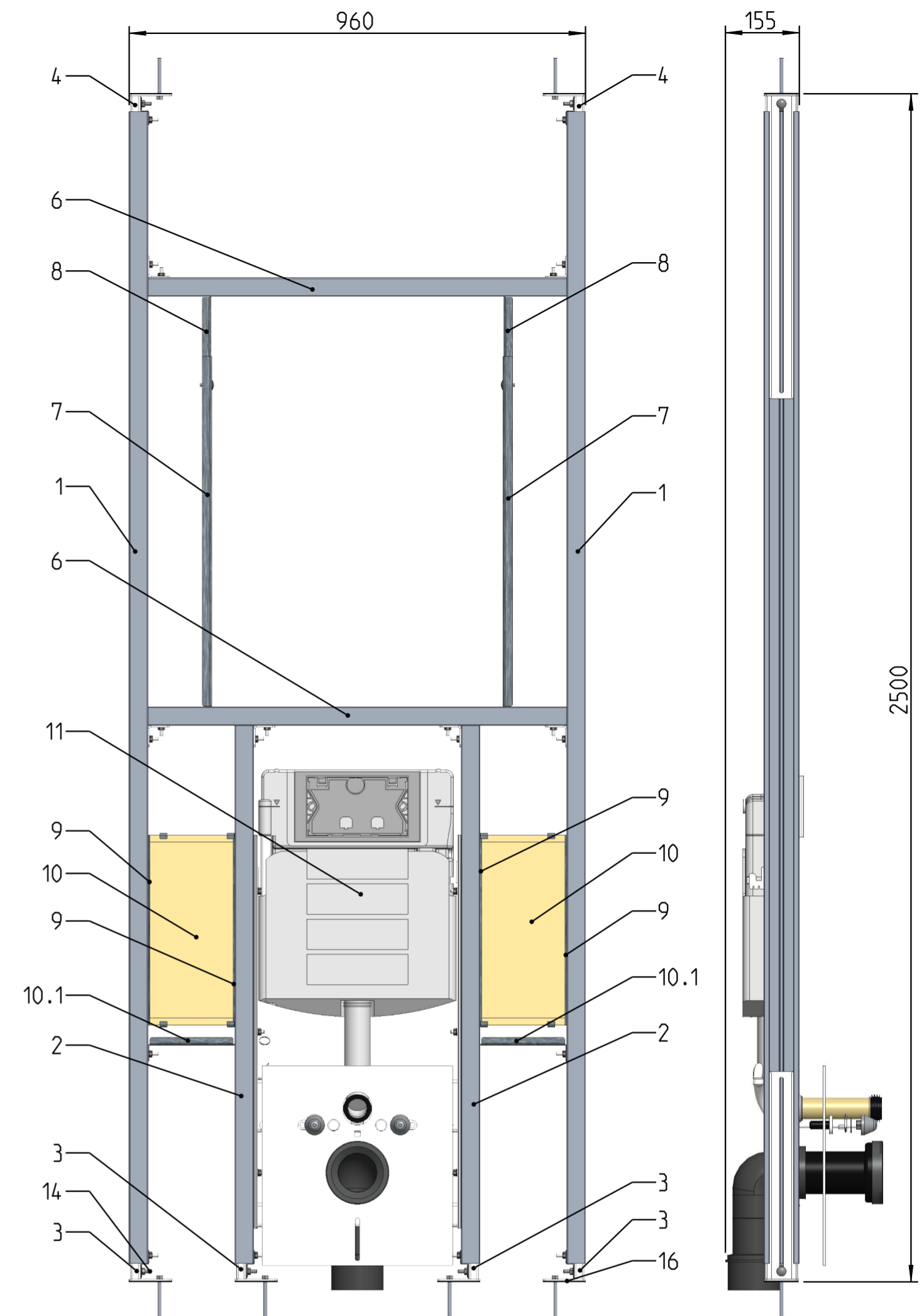
Pos-Nr.	Benennung	Stk.
1	Steherprofil außen	2
2	Steherprofil innen	2
3	Einschub Boden	4
4	Einschub Decke	2
5	Verbindungsblech Rahmen	6
5.1	Montagewinkel Moduleinschub	6
6	Versteifungsprofil Rahmen	2
7	Montageblech 1 Übergabestation	2
8	Montageblech 2 Übergabestation	2
9	Halter Stützgriff	4
10	Holzplatte für Stützgriffbef.	2
10.1	Rahmenversteifung seitlich	2
11	GIS WC Sig 12 Geberit 461.311.00.5	1
12	Schraubverbindung - Hammerkopfschraube M8x25 - Mutter DIN6923_M8	4
13	Schraubverbindung - Flachrundschaube hoch - Mutter DIN6923_M8	54
14	Schraubverbindung - Flachrundschaube niedrig - Mutter DIN6923_M8	10
15	Schraubverbindung - Spannplattenschraube 4.5x20	12
16	Schallschutzmatte für Boden und Decke	6
17	Schwerlastankerbolzen M8x80	6
18	Geberit Anschlussgarnitur-Set: 152.426.46.1 18.1: 1 x Ablaufstutzen 18.2: 1 x Einlaufstutzen 18.3: 2 x Bundhülse 18.4: 3 x Scheibe 18.5: 2 x Abdeckkappe	1
19	Geberit Schallschutzset: 156.050.00.1 19.1: 1 x Schallschutzmatte 19.2: 2 x Schallschutzhülse 19.3: 2 x Scheibe	1



Detail A  
1:5



\*) Pos. 18.3 ist optional. Stattdessen kann auch Pos. 19.2 verwendet werden.



Maß und technische Änderungen vorbehalten. Für die Richtigkeit der Angaben, die sich auf Fremdprodukte beziehen, übernehmen wir keine Gewähr. Alle Rechte vorbehalten. Änderungen, Nachdrucke und fotomechanische Wiedergabe, auch auszugsweise, bedürfen der ausdrücklichen Genehmigung der Firma MHS Montagesysteme für Heizung und Sanitär, A-8510 Stainz.