

Produktinformation



Modul: M0274

Matchcode:
PAM-WC-2xUK-Holzplatte-Stützgriffbef.-UK Lüfter



Beschreibung

- Wand WC inkl. selbsttragender raumhoher Konstruktion (Aluminium / Stahl verzinkt)
- für Trockenbau Montage

Power Application Modul

- Aluminium Konstruktion statisch bestimmt laut gültigen Regelwerken Belastung 400kg
- Ausschubbereich am Boden 0-300mm
- Ausschubbereich an der Decke 0-500mm
- Lichte Rohbauhöhe von 2500-3300mm
- Inkl. Befestigungsmaterial und Schallentkoppelung an den Befestigungspunkten
- Einbautiefe min. 155mm
- Gesamteinbaubreite 960mm

Modulabmessungen (HxBxT)

2500 x 960 x 155mm

Produktbeschreibung

WC Spülkasten:

- Unterputzspülkasten Betätigung von vorne
- Inhalt 7,5 Liter
- Geberit GIS 461.311.00.5 UP 320
- PE-Abflussbogen 90/90mm mit Übergangsstück 90/110mm
- Schallschutzmontageset für WC Montage
- Anschlussgarnitur für WC-Keramik
- ohne Drückerplatte

Lüfter:

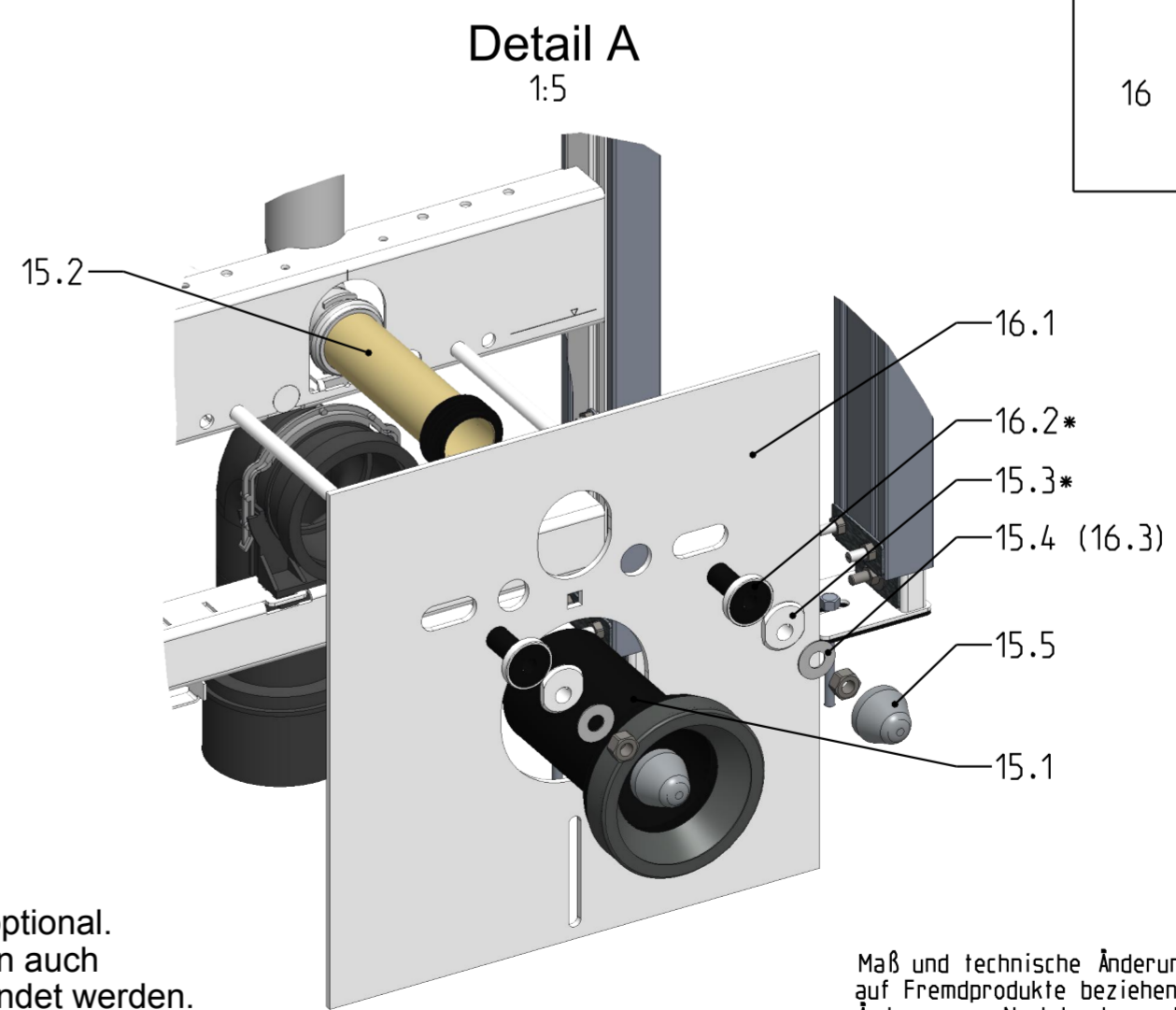
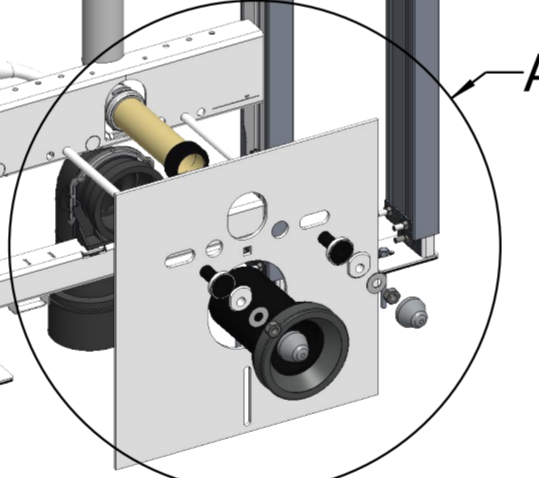
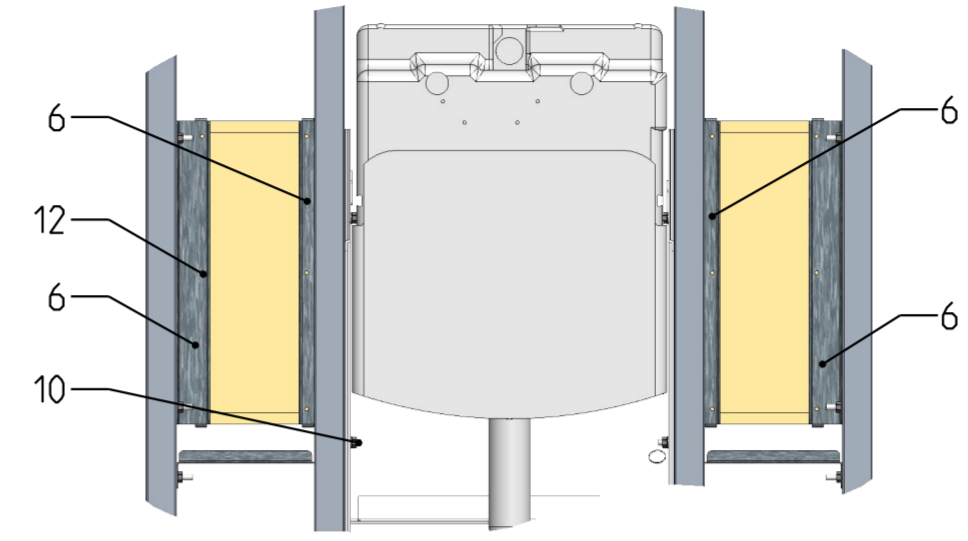
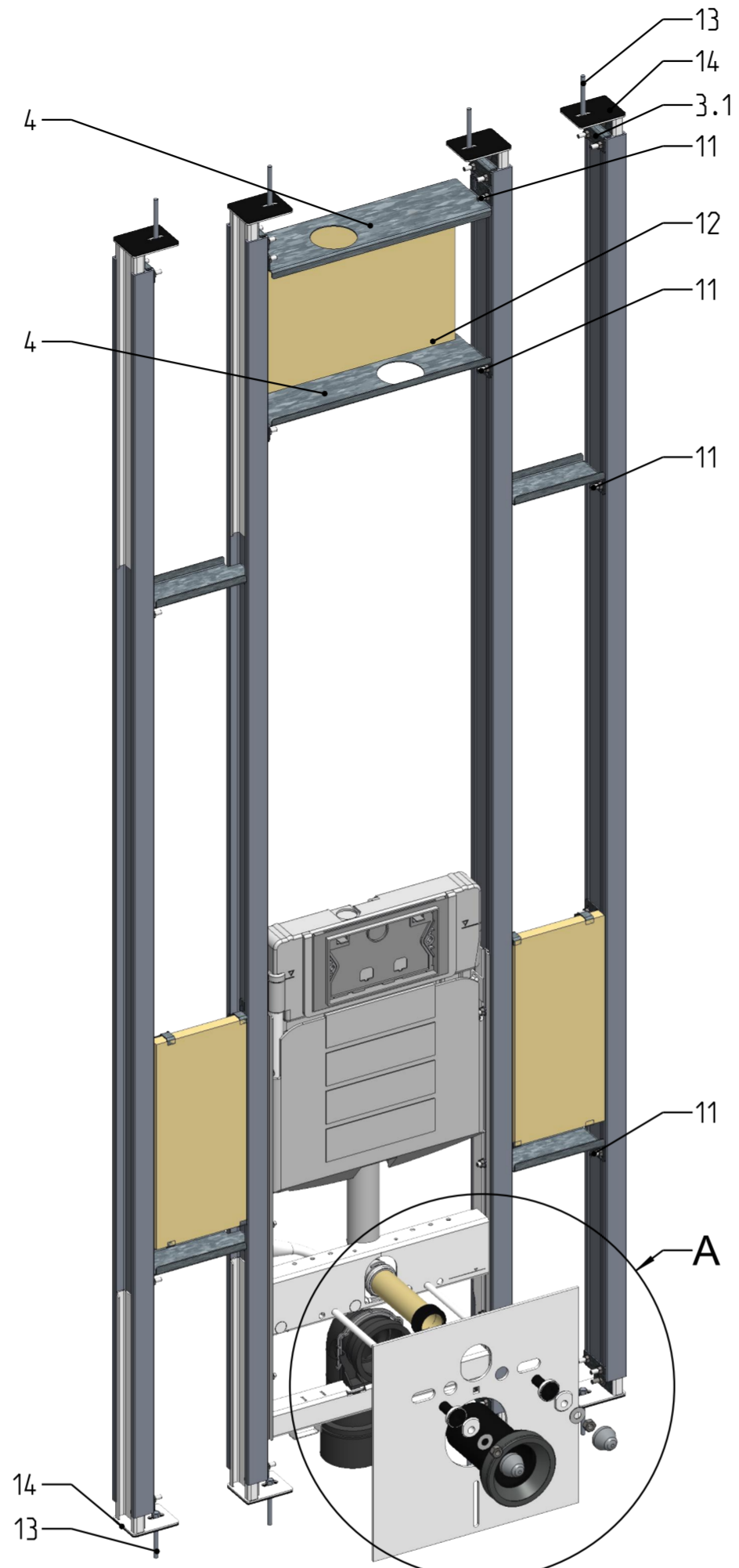
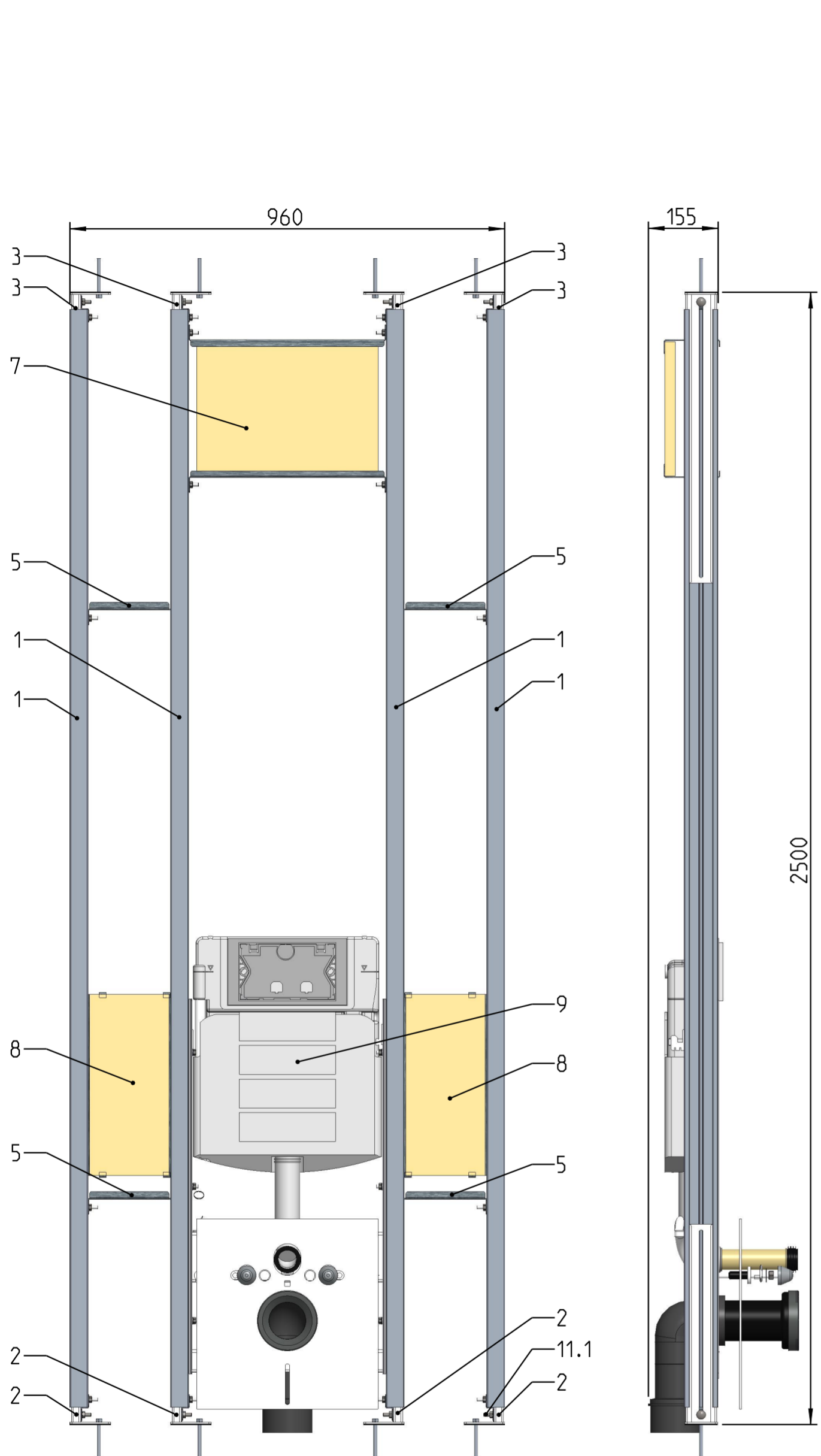
Montierte Holzplatte zur Befestigung des Lüfters

Stützgriff:

Zweiseitig vormontierte Holzplatten zur Befestigung von Stützgriffen

Maß und technische Änderungen vorbehalten. Für die Richtigkeit der Angaben, die sich auf Fremdprodukte beziehen, übernehmen wir keine Gewähr. Alle Rechte vorbehalten. Änderungen, Nachdrucke und fotomechanische Wiedergabe, auch auszugsweise, bedürfen der ausdrücklichen Genehmigung der Firma MHS Montagesysteme für Heizung und Sanitär, A-8510 Stainz.

Version: V3
Stand: Mai 2021



| Pos-Nr. | Benennung | Stk. |
|---------|--|------|
| 1 | Steherprofil | 4 |
| 2 | Einschub Boden | 4 |
| 3 | Einschub Decke | 4 |
| 3.1 | Montagewinkel Moduleinschub | 8 |
| 4 | Lüfterhalter | 2 |
| 5 | Rahmenversteifung seitlich | 4 |
| 6 | Halter Stützgriff | 4 |
| 7 | Holzplatte für Lüfterbefestigung | 1 |
| 8 | Holzplatte für Stützgriffbefestigung | 2 |
| 9 | GIS WC Sig 12 461.311.00.5 | 1 |
| 10 | Schraubverbindung - Hammerkopfschraube M8x25 - Mutter DIN6923_M8 | 4 |
| 11 | Schraubverbindung - Flachrundschraube hoch - Mutter DIN6923_M8 | 40 |
| 11.1 | Schraubverbindung - Flachrundschraube niedrig - Mutter DIN6923_M8 | 8 |
| 12 | Schraubverbindung - Spannplattenschraube 4,5x20 | 22 |
| 13 | Schwerlastankerbolzen M8x80 | 8 |
| 14 | Schallschutzmatte für Boden und Decke | 8 |
| 15 | Geberit Anschlussgarnitur-Set: 152.426.46.1 15.1: 1 x Ablaufstutzen 15.2: 1 x Einlaufstutzen 15.3: 2 x Bundhülse 15.4: 3 x Scheibe 15.5: 2 x Abdeckkappe | 1 |
| 16 | Geberit Schallschutzset: 156.050.00.1 16.1: 1 x Schallschutzmatte 16.2: 2 x Schallschutzhülse 16.3: 2 x Scheibe | 1 |

*) Pos. 15.3 ist optional.
Stattdessen kann auch
Pos. 16.2 verwendet werden.

Maß und technische Änderungen vorbehalten. Für die Richtigkeit der Angaben, die sich auf Fremdprodukte beziehen, übernehmen wir keine Gewähr. Alle Rechte vorbehalten. Änderungen, Nachdrucke und fotomechanische Wiedergabe, auch auszugsweise, bedürfen der ausdrücklichen Genehmigung der Firma MHS Montagesysteme für Heizung und Sanitär, A-8510 Stainz.