

# Produktinformation



Modul: M0264

Matchcode:  
PAM-WC-2xUK-Holzplatte-Stützgriffbef.



Beschreibung

- Wand WC inkl. selbsttragender raumhoher Konstruktion (Aluminium / Stahl verzinkt)
- für Trockenbau Montage

Power Application Modul

- Aluminium Konstruktion statisch bestimmt laut gültigen Regelwerken Belastung 400kg
- Ausschubbereich am Boden 0-300mm
- Ausschubbereich an der Decke 0-500mm
- Lichte Rohbauhöhe von 2500-3300mm
- Inkl. Befestigungsmaterial und Schallentkoppelung an den Befestigungspunkten
- Einbautiefe min. 155mm
- Gesamteinbaubreite 960mm

Modulabmessungen (HxBxT)

2500 x 960 x 155mm

## Produktbeschreibung

### WC Spülkasten:

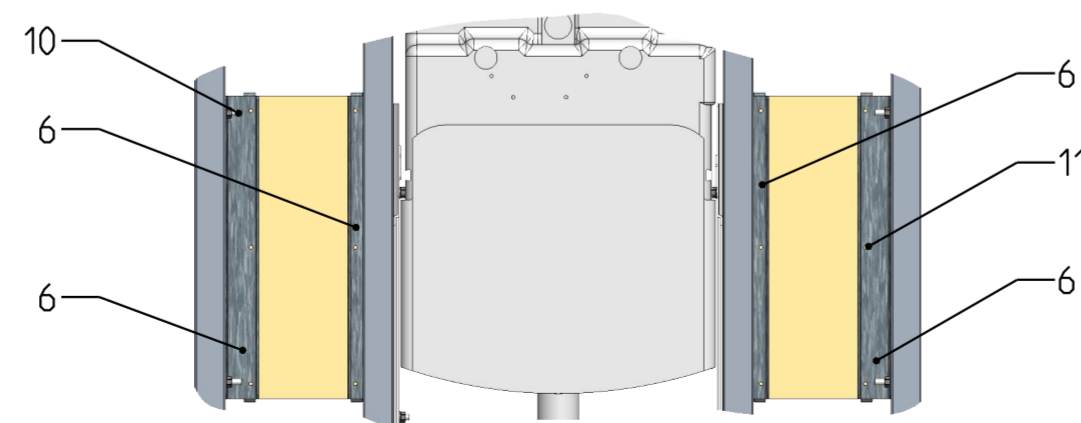
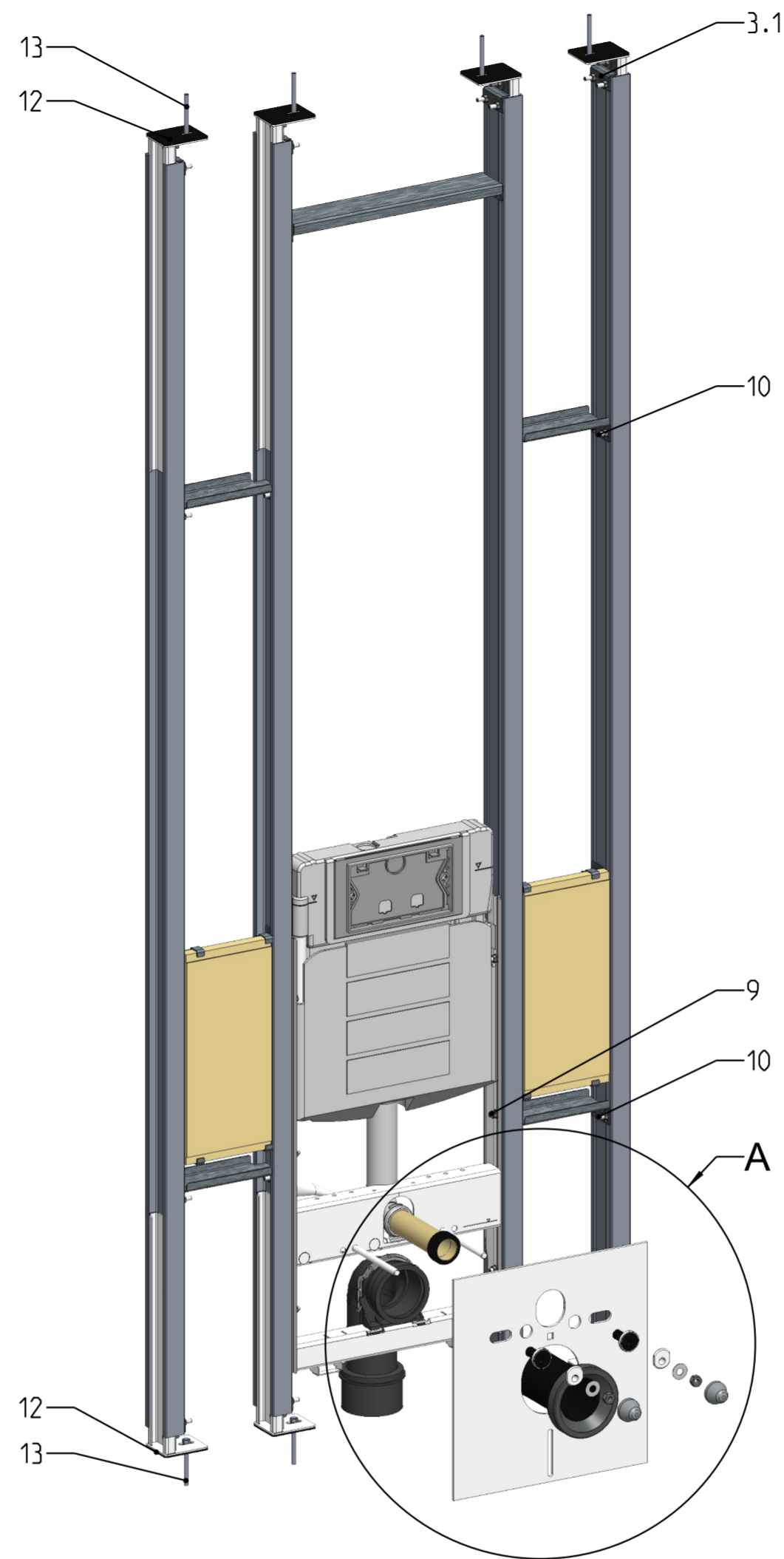
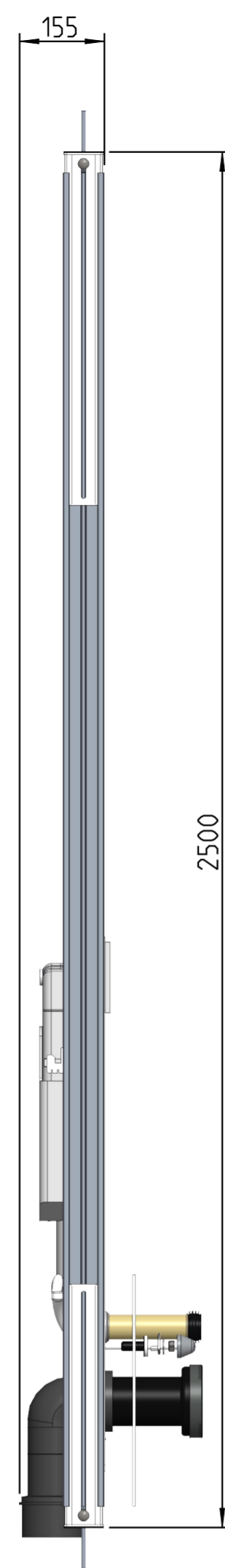
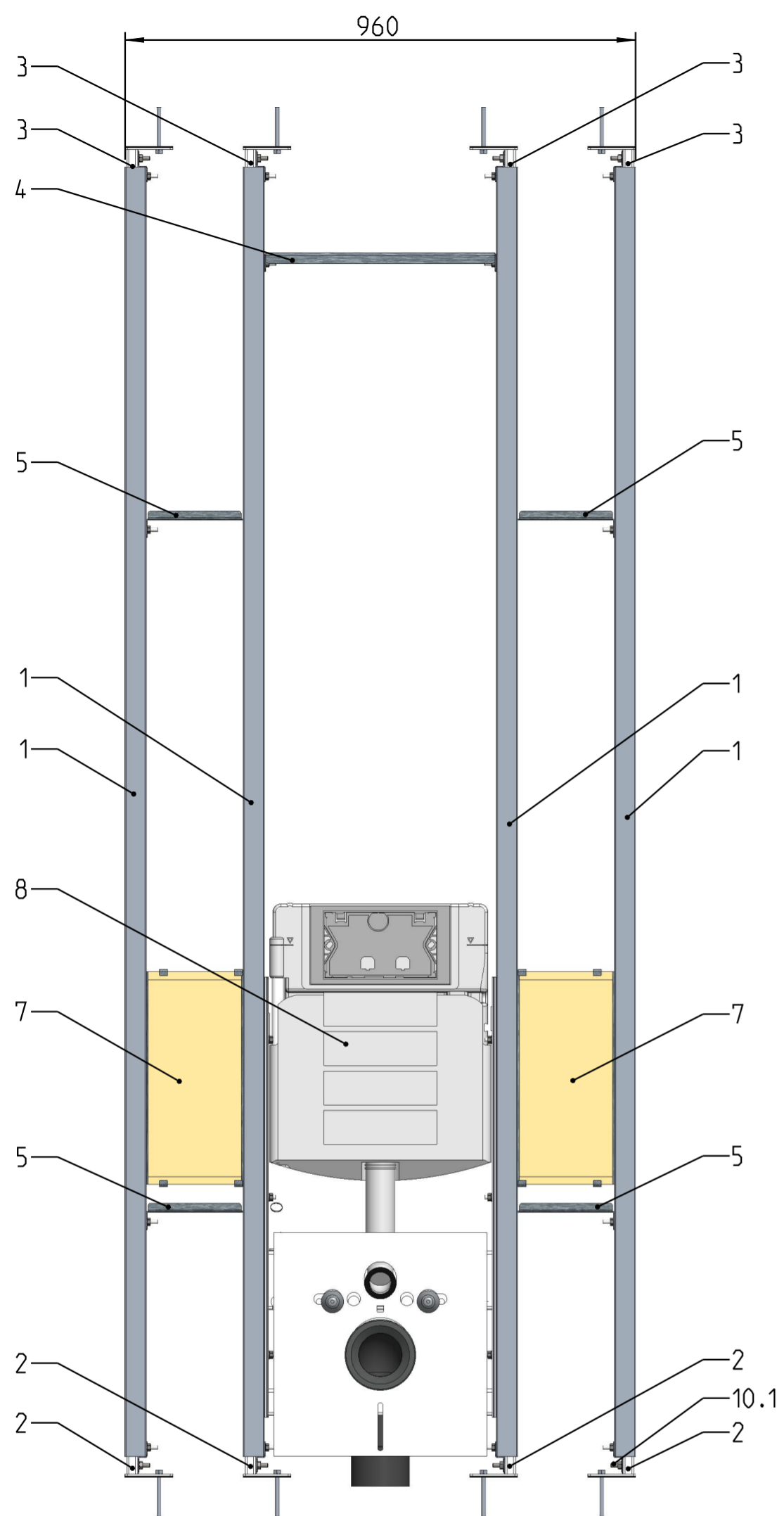
- Unterputzspülkasten Betätigung von vorne
- Inhalt 7,5 Liter
- Geberit GIS 461.311.00.5 UP 320
- PE-Abflussbogen 90/90mm mit Übergangsstück 90/110mm
- Schallschutzmontageset für WC Montage
- Anschlussgarnitur für WC-Keramik
- ohne Drückerplatte

### Stützgriff:

Zweiseitig vormontierte Holzplatten zur Befestigung von Stützgriffen

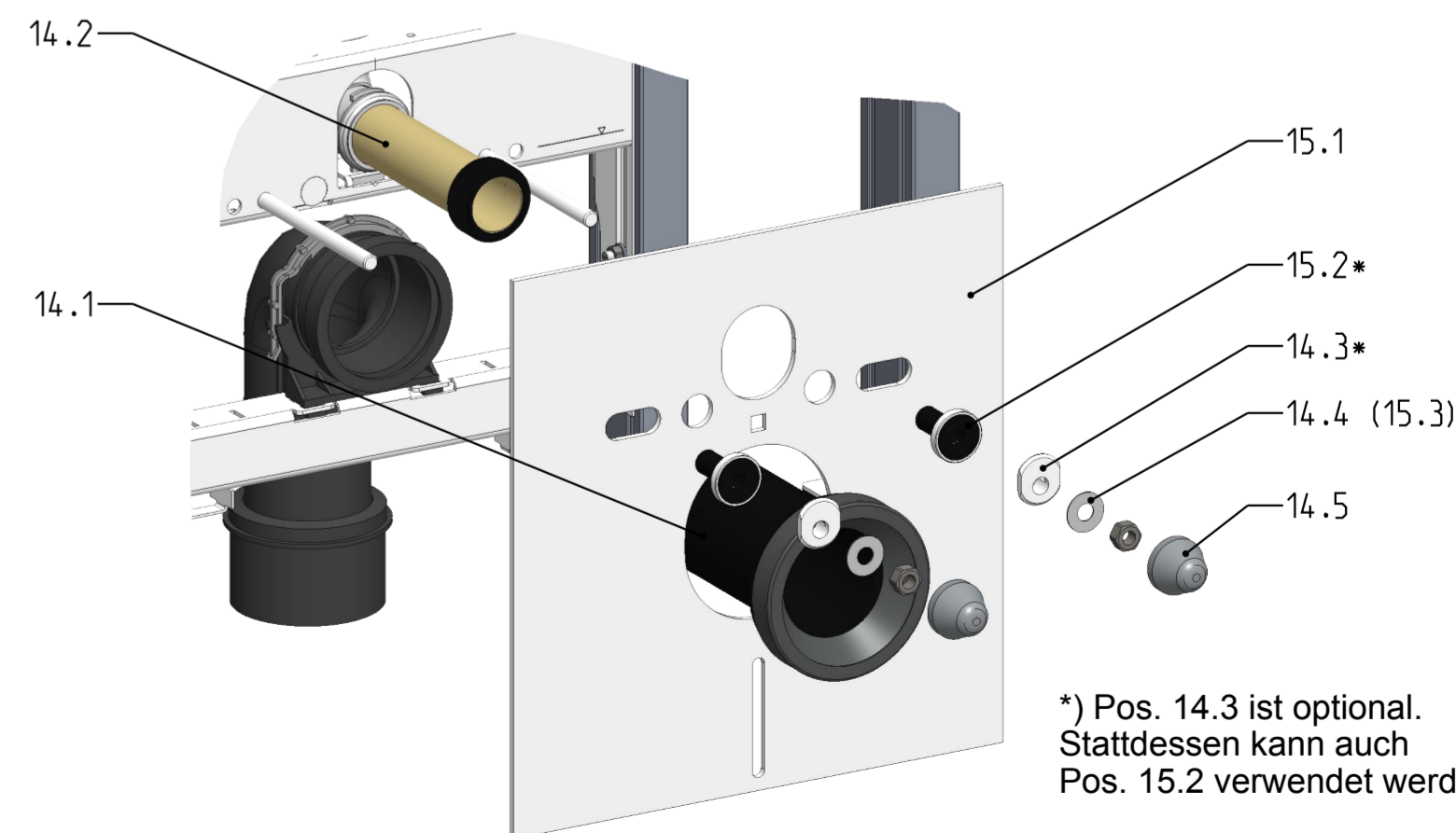
Maß und technische Änderungen vorbehalten. Für die Richtigkeit der Angaben, die sich auf Fremdprodukte beziehen, übernehmen wir keine Gewähr. Alle Rechte vorbehalten. Änderungen, Nachdrucke und fotomechanische Wiedergabe, auch auszugsweise, bedürfen der ausdrücklichen Genehmigung der Firma MHS Montagesysteme für Heizung und Sanitär, A-8510 Stainz.

Version: V3  
Stand: Mai 2021



Pos-Nr.	Benennung	Stk.
1	Steherprofil	4
2	Einschub Boden	4
3	Einschub Decke	4
3.1	Montagewinkel Moduleinschub	4
4	Versteifungsprofil Rahmen	1
5	Rahmenversteifung seitlich	4
6	Halter Stützgriff	4
7	Holzplatte für Stützgriffbefestigung	2
8	GIS WC Sig 12 461.311.00.5	1
9	Schraubverbindung - Hammerkopfschraube M8x25 - Mutter DIN6923_M8	4
10	Schraubverbindung - Flachrundschraube hoch - Mutter DIN6923_M8	40
10.1	Schraubverbindung - Flachrundschraube niedrig - Mutter DIN6923_M8	8
11	Schraubverbindung - Spannplattenschraube 4,5x20	12
12	Schallschutzmatte für Boden und Decke	8
13	Schwerlastankerbolzen M8x80	8
14	Geberit Anschlussgarnitur-Set: 152.426.46.1 14.1: 1 x Ablaufstutzen 14.2: 1 x Einlaufstutzen 14.3: 2 x Bundhülse 14.4: 3 x Scheibe 14.5: 2 x Abdeckkappe	1
15	Geberit Schallschutzset: 156.050.00.1 15.1: 1 x Schallschutzmatte 15.2: 2 x Schallschutzhülse 15.3: 2 x Scheibe	1

Detail A  
1:5



\*) Pos. 14.3 ist optional.  
Stattdessen kann auch  
Pos. 15.2 verwendet werden.

Maß und technische Änderungen vorbehalten. Für die Richtigkeit der Angaben, die sich auf Fremdprodukte beziehen, übernehmen wir keine Gewähr. Alle Rechte vorbehalten. Änderungen, Nachdrucke und fotomechanische Wiedergabe, auch auszugsweise, bedürfen der ausdrücklichen Genehmigung der Firma MHS Montagesysteme für Heizung und Sanitär, A-8510 Stainz.