

Produktinformation



Modul: M0104

Matchcode:
PAM-WC



Produktbeschreibung

WC Spülkasten:

- Unterputzspülkasten Betätigung von vorne
- Inhalt 7,5 Liter
- Geberit GIS 461.311.00.5 UP 320
- PE-Abflussbogen 90/90mm mit Übergangsstück 90/110mm
- Schallschutzmontageset für WC Montage
- Anschlussgarnitur für WC-Keramik
- ohne Drückerplatte

Beschreibung

- Wand WC inkl. selbsttragender raumhoher Konstruktion (Aluminium / Stahl verzinkt)
- für Trockenbau Montage

Power Application Modul

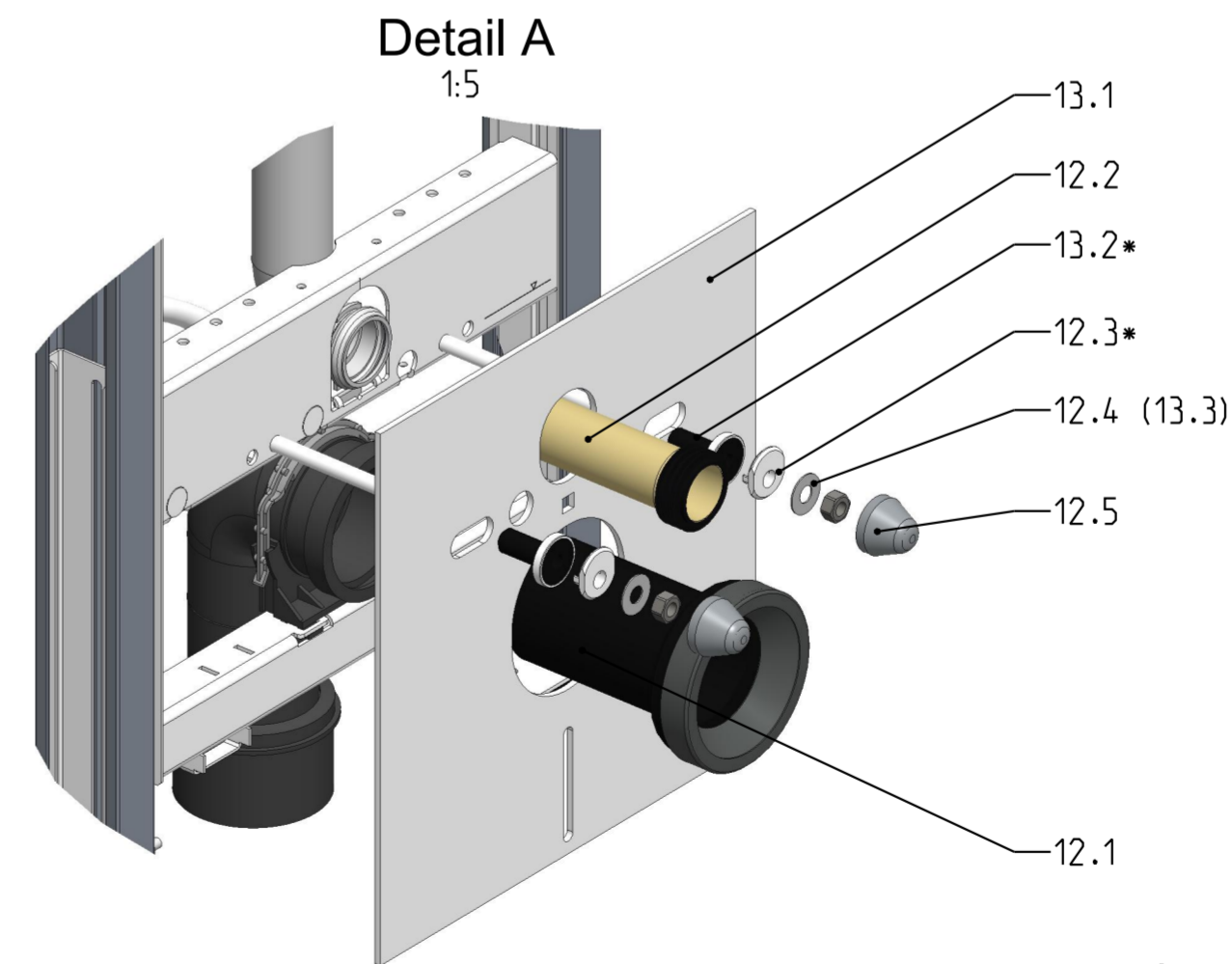
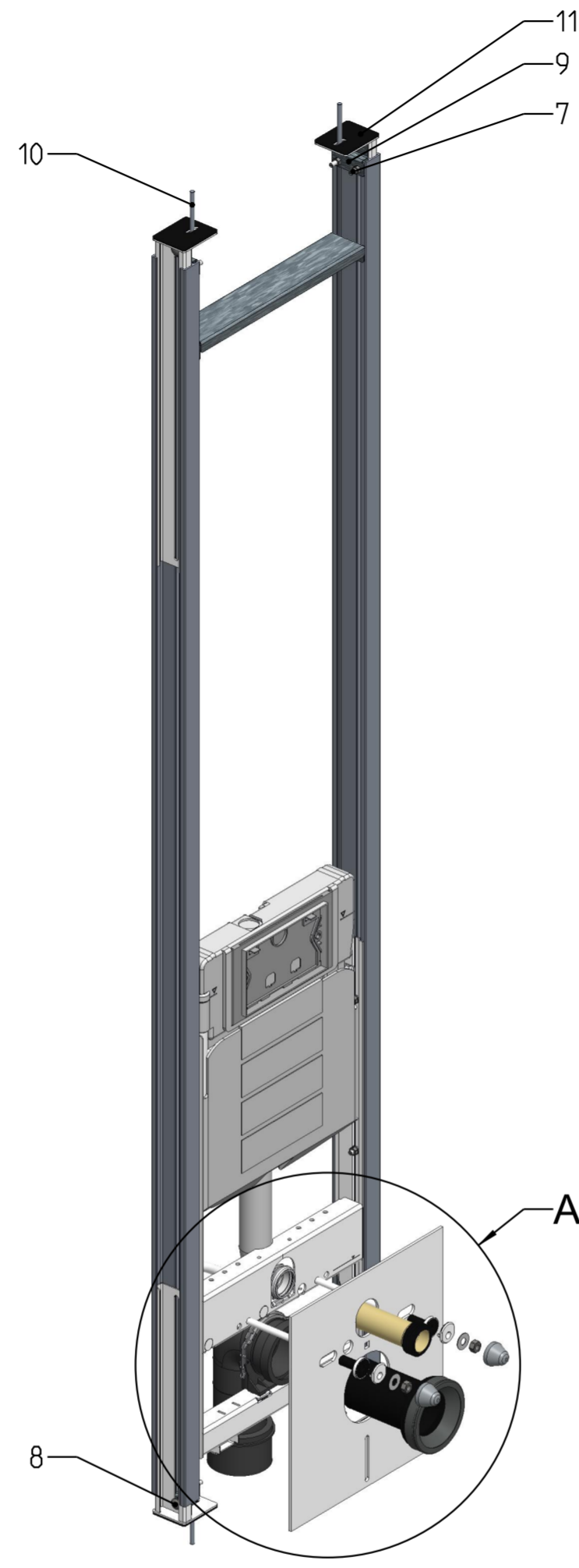
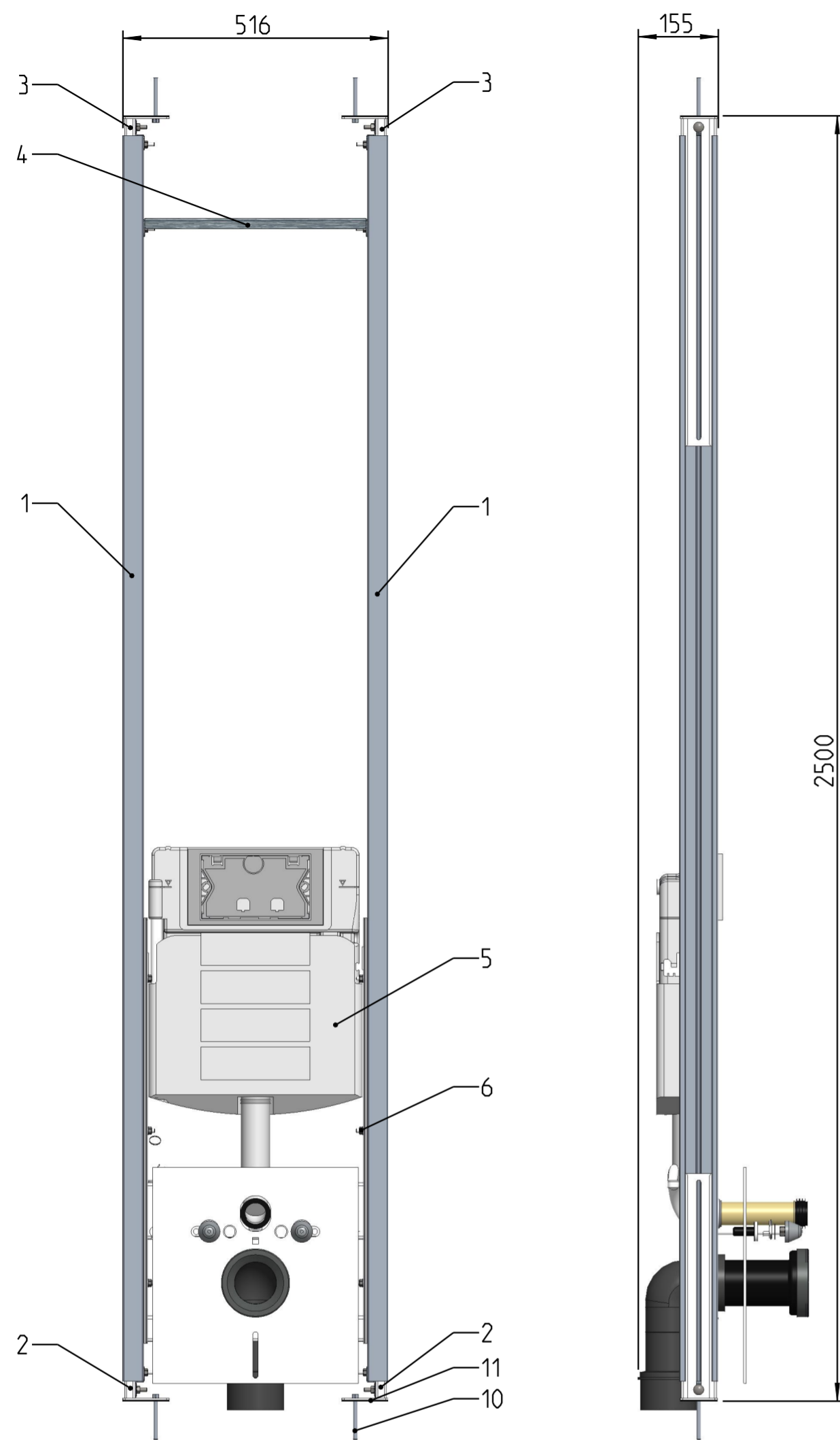
- Aluminium Konstruktion statisch bestimmt laut gültigen Regelwerken Belastung 400kg
- Ausschubbereich am Boden 0-300mm
- Ausschubbereich an der Decke 0-500mm
- Lichte Rohbauhöhe von 2500-3300mm
- Inkl. Befestigungsmaterial und Schallentkoppelung an den Befestigungspunkten
- Einbautiefe min. 155mm
- Gesamteinbaubreite 516mm

Modul-abmessungen (HxBxT)

2500 x 516 x 155mm

Maß und technische Änderungen vorbehalten. Für die Richtigkeit der Angaben, die sich auf Fremdprodukte beziehen, übernehmen wir keine Gewähr. Alle Rechte vorbehalten. Änderungen, Nachdrucke und fotomechanische Wiedergabe, auch auszugsweise, bedürfen der ausdrücklichen Genehmigung der Firma MHS Montagesysteme für Heizung und Sanitär, A-8510 Stainz.

Version: V3
Stand: Mai 2021



Pos-Nr.	Benennung	Stk.
1	Steherprofil	2
2	Einschub Boden	2
3	Einschub Decke	2
4	Versteifungsprofil Rahmen	1
5	GIS WC Sig 12 Geberit 461.311.00.5	1
6	Schraubverbindung - Hammerkopfschraube M8x25 - Mutter DIN6923_M8	4
7	Schraubverbindung - Flachrundschraube hoch - Mutter DIN6923_M8	12
8	Schraubverbindung - Flachrundschraube niedrig - Mutter DIN6923_M8	4
9	Montagewinkel Moduleinschub	4
10	Schwerlastankerbolzen M8x80	4
11	Schallschutzmatte für Boden und Decke	4
12	Geberit Anschlussgarnitur-Set: 152.426.46.1 12.1: 1 x Ablaufstutzen 12.2: 1 x Einlaufstutzen 12.3: 2 x Bundhülse 12.4: 3 x Scheibe 12.5: 2 x Abdeckkappe	1
13	Geberit Schallschutzset: 156.050.00.1 13.1: 1 x Schallschutzmatte 13.2: 2 x Schallschutzhülse 13.3: 2 x Scheibe	1

*) Pos. 12.3 ist optional. Stattdessen kann auch Pos.13.2 verwendet werden.

Maß und technische Änderungen vorbehalten. Für die Richtigkeit der Angaben, die sich auf Fremdprodukte beziehen, übernehmen wir keine Gewähr. Alle Rechte vorbehalten. Änderungen, Nachdrucke und fotomechanische Wiedergabe, auch auszugsweise, bedürfen der ausdrücklichen Genehmigung der Firma MHS Montagesysteme für Heizung und Sanitär, A-8510 Stainz.



Gewerbepark 11
8510 Stainz
Telefon: +43/3463/5650
Homepage: www.mhs.at
Mail: office@mhs.at

mhs GmbH
Montagesysteme für Heizung und Sanitär

M0104 - Komponentenzeichnung

Bezeichnung:

PAM/WCGeberitSigma320

V5