

Produktinformation



Modul: M0044

Matchcode:
PAM/WC/Übergabekasten/KW-BWT3514-DA22/VL-TACompactDP-DA22-Abgang-Speicher-DA18/RL-Wesa110mm-DA22



Produktbeschreibung

WC Spülkasten:

- Unterputzspülkasten Betätigung von vorne
- Inhalt 7,5 Liter
- Geberit GIS 461.311.00.5 UP 320
- PE-Abflussbogen 90/90mm mit Übergangsstück 90/110mm
- Schallschutzmontageset für WC Montage
- Anschlussgarnitur für WC-Keramik
- ohne Drückerplatte

Übergabestation:

-Sanitär:

- Kaltwasser DVGW geprüfte Absperrungen im Übergabekasten
- Kaltwasser: Absperrung Figur 3514 3/4" 1 x BWT Mondseer
- Kaltwasser Ausgang zum Strang mit Übergang Edelstahl 1.4401 3/4" Innengewinde
- Verrohrung Edelstahl DA22mm
- im Bodenbereich wird ein Übergang Edelstahl 1.4401 3/4" Innengewinde vorbereitet

- Heizung:

Vorlauf:

- 2 x Absperrung Kugelhahn 3/4" mit Fühleranschluss M10
- TA Compact-DP Differenzdruckregler vormontiert mit Überwurfmutter Art. Nr. 52164-220
- Entleerungsstopfen Heizkörper Entleerung 1/2" inkl. 3/4" Schlauchanschluss montiert am höchsten Punkt
- Übergang Edelstahl 1.4401 3/4" Innengewinde vormontiert
- Verrohrung Edelstahl DA22mm

Rücklauf:

- 2 x Absperrung Kugelhahn 3/4" mit Fühleraufnahmen inkl. Passstück 110mm
- Entleerungsstopfen Heizkörper Entleerung 1/2" inkl. 3/4" Schlauchanschluss montiert am höchsten Punkt
- Übergang Edelstahl 1.4401 3/4" Innengewinde vormontiert
- Verrohrung Edelstahl DA22mm

Übergabekasten:

- Größe 500x700mm
- Verzinktes Blech inkl. Tür, Stellbereich 20-60mm
- Tür: Weiß RAL 9010 beschichtet; Drehschloss ohne Werkzeug
- Schlitz zur Belüftung am oberen und unteren Bereich 400x3mm 4 Stück übereinander
- Thermischer Trennsteg im Kasten zwischen Sanitär-Rohren mittels PU-Schaumbox
- Rohrführung vom Strang von hinten in den Kasten

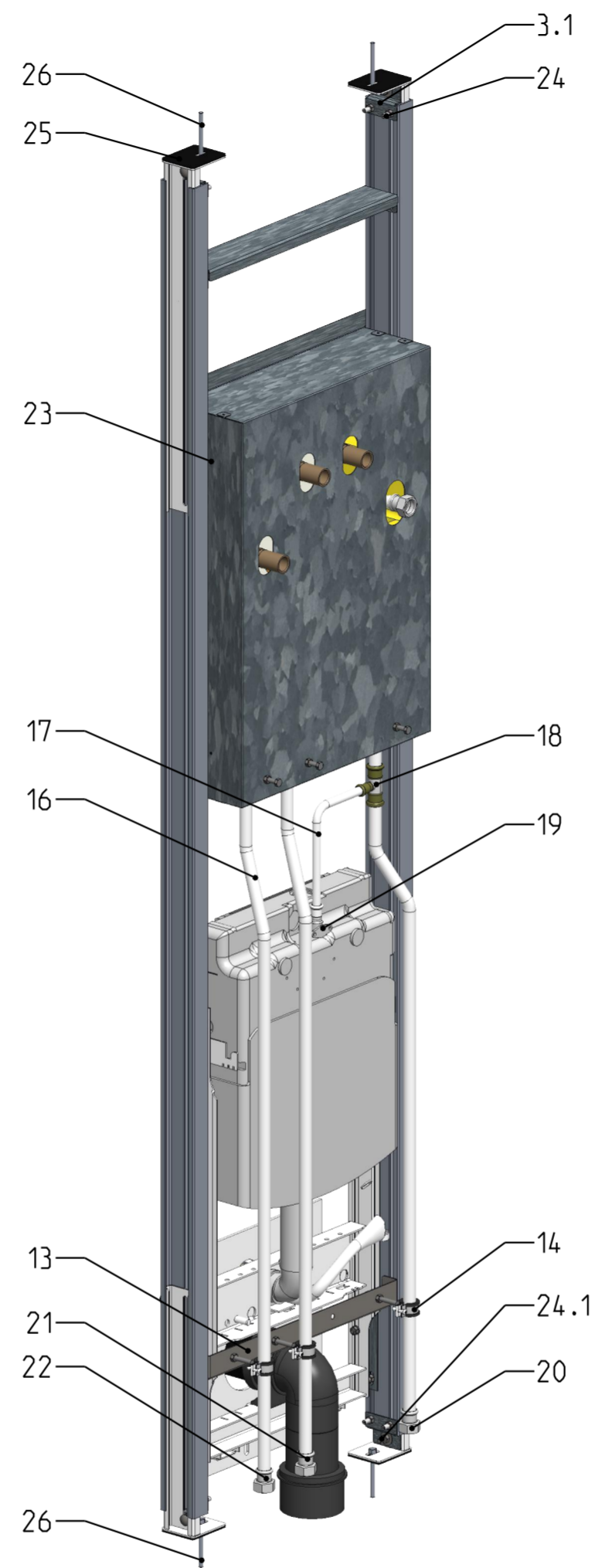
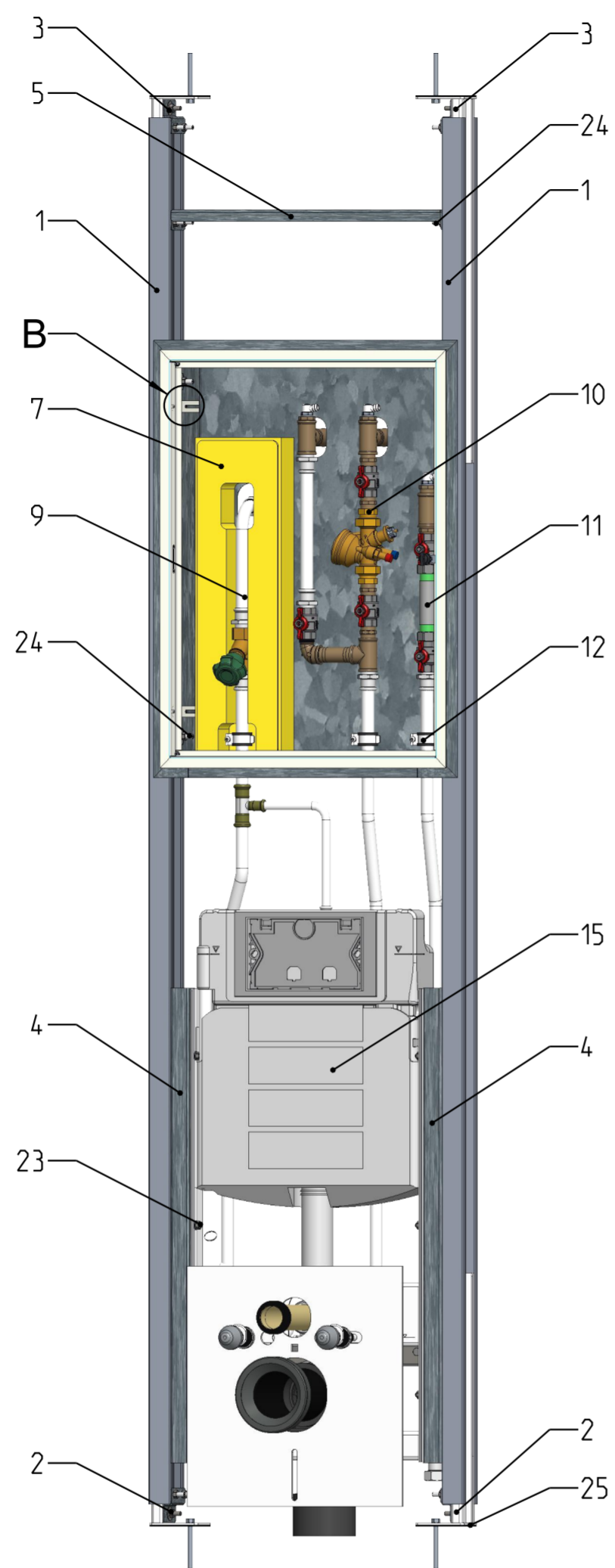
Beschreibung	<ul style="list-style-type: none"> - Wand WC inkl. selbsttragender raumhoher Konstruktion (Aluminium / Stahl verzinkt) - Übergabekasten Sanitär und Heizung inkl. Technik und Verrohrung - Rohrende IG 3/4" vorgefertigt - für Trockenbau Montage oder Vorwandssystem
Technische Daten	max. Betriebsdruck PN10 - max. Betriebstemperatur: 90°C
Power Application Modul	<ul style="list-style-type: none"> - Aluminium Konstruktion statisch bestimmt laut gültigen Regelwerken Belastung 400kg - Ausschubbereich am Boden 0-300mm - Ausschubbereich an der Decke 0-500mm - Lichte Rohbauhöhe von 2500-3300mm - Inkl. Befestigungsmaterial und Schallentkoppelung an den Befestigungspunkten - Einbautiefe min. 190mm - Gesamteinbaubreite 584mm
Modul-abmessungen (HxBxT)	2500 x 584 x 190mm

Maß und technische Änderungen vorbehalten. Für die Richtigkeit der Angaben, die sich auf Fremdprodukte beziehen, übernehmen wir keine Gewähr. Alle Rechte vorbehalten. Änderungen, Nachdrucke und fotomechanische Wiedergabe, auch auszugsweise, bedürfen der ausdrücklichen Genehmigung der Firma MHS Montagesysteme für Heizung und Sanitär, A-8510 Stainz.

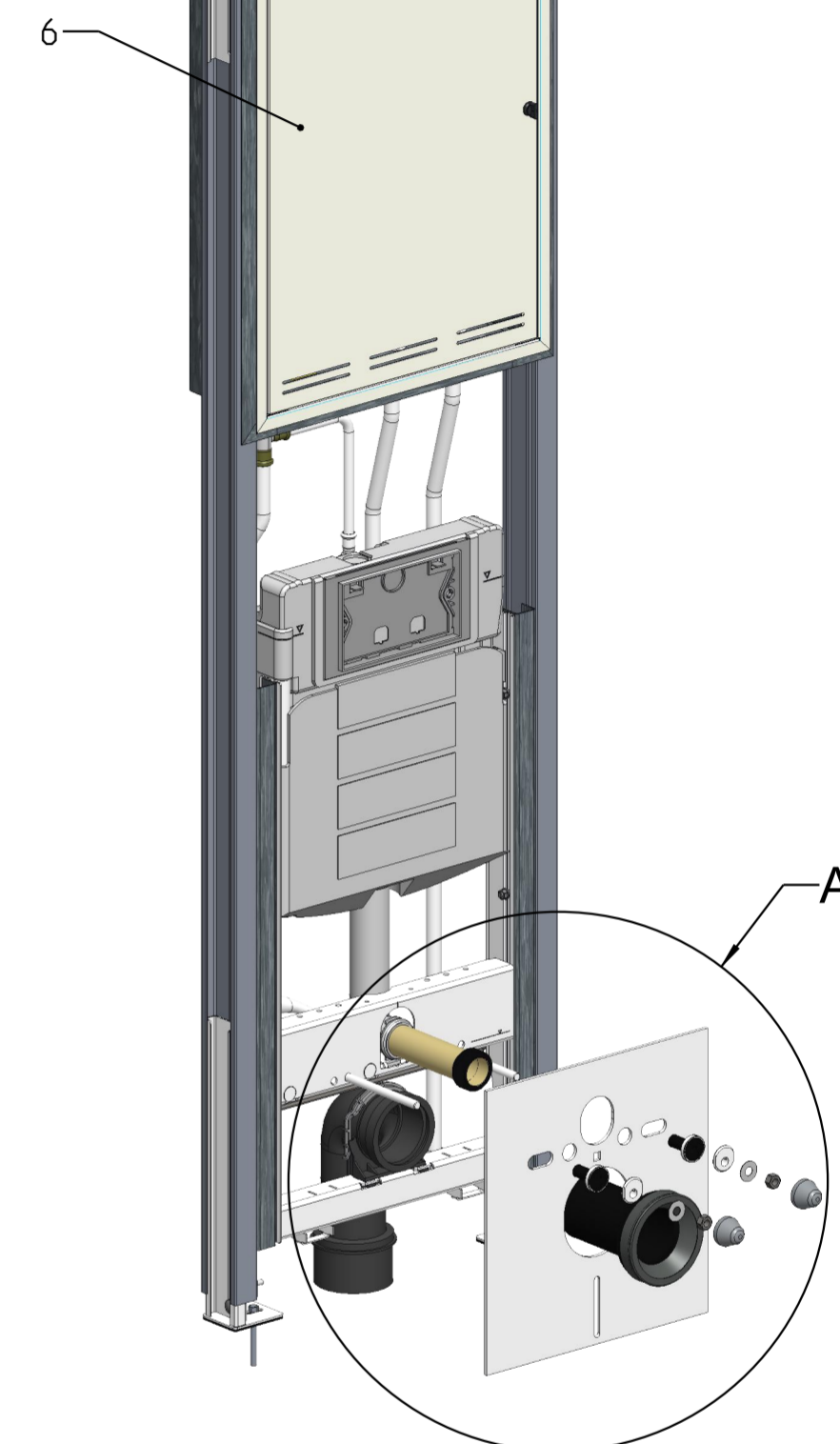
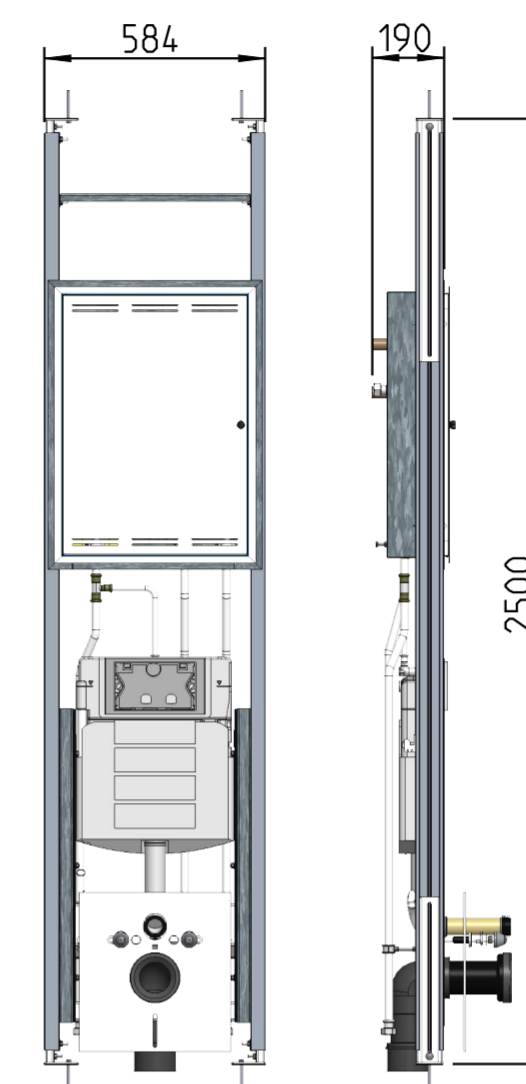
Version: V4
Stand: Mai 2021

Pos-Nr.	Benennung	Stk.
1	Steherprofil	2
2	Einschub Boden	2
3	Einschub Decke	2
3.1	Montagewinkel Moduleinschub	4
4	WC Distanz	2
5	Versteifungsprofil Rahmen	1
6	Verteilerkasten mit Tür	1
7	Isolierbox - zweiteilig	1
8	Selbstbohrschraube 4.8 x 13 DIN 7504K	4
9	Kaltwasserstrang	1
10	Strang-Vorlauf	1
11	Strang-Rücklauf	1
12	Rohrschelle MP-L-I 20-26 M8	3
13	Rohrhalter	1
14	Rohrschelle MP-L-I 20-26 M8	3
15	GIS WC Sig 12 Geberit 461.311.00.5	1
16	Edelstahlrohr DA22 mit Isolierung	4
17	WC-Wasseranschluss Edelstahlrohr DA15 mit Isolierung	1
18	T-Stück Mapress	1
19	Wandwinkel Mapress	1
20	Kaltwasseranschluss 3/4"	1
21	Vorlauf Anschluss 3/4"	1
22	Rücklauf Anschluss 3/4"	1
23	Schraubverbindung - Hammerkopfschraube M8x25 - Mutter DIN6923_M8	14
24	Schraubverbindung - Flachrundschaube hoch - Mutter DIN6923_M8	14
24.1	Schraubverbindung - Flachrundschaube niedrig - Mutter DIN6923_M8	4
25	Schallschutzmatte für Boden und Decke	4
26	Schwerlastankerbolzen M8x80	4
27	Geberit Anschlussgarnitur-Set: 152.426.46.1 27.1: 1 x Ablaufstutzen 27.2: 1 x Einlaufstutzen 27.3: 2 x Bundhülse 27.4: 3 x Scheibe 27.5: 2 x Abdeckkappe	1
28	Geberit Schallschutzset: 156.050.00.1 28.1: 1 x Schallschutzmatte 28.2: 2 x Schallschutzhülse 28.3: 2 x Scheibe	1

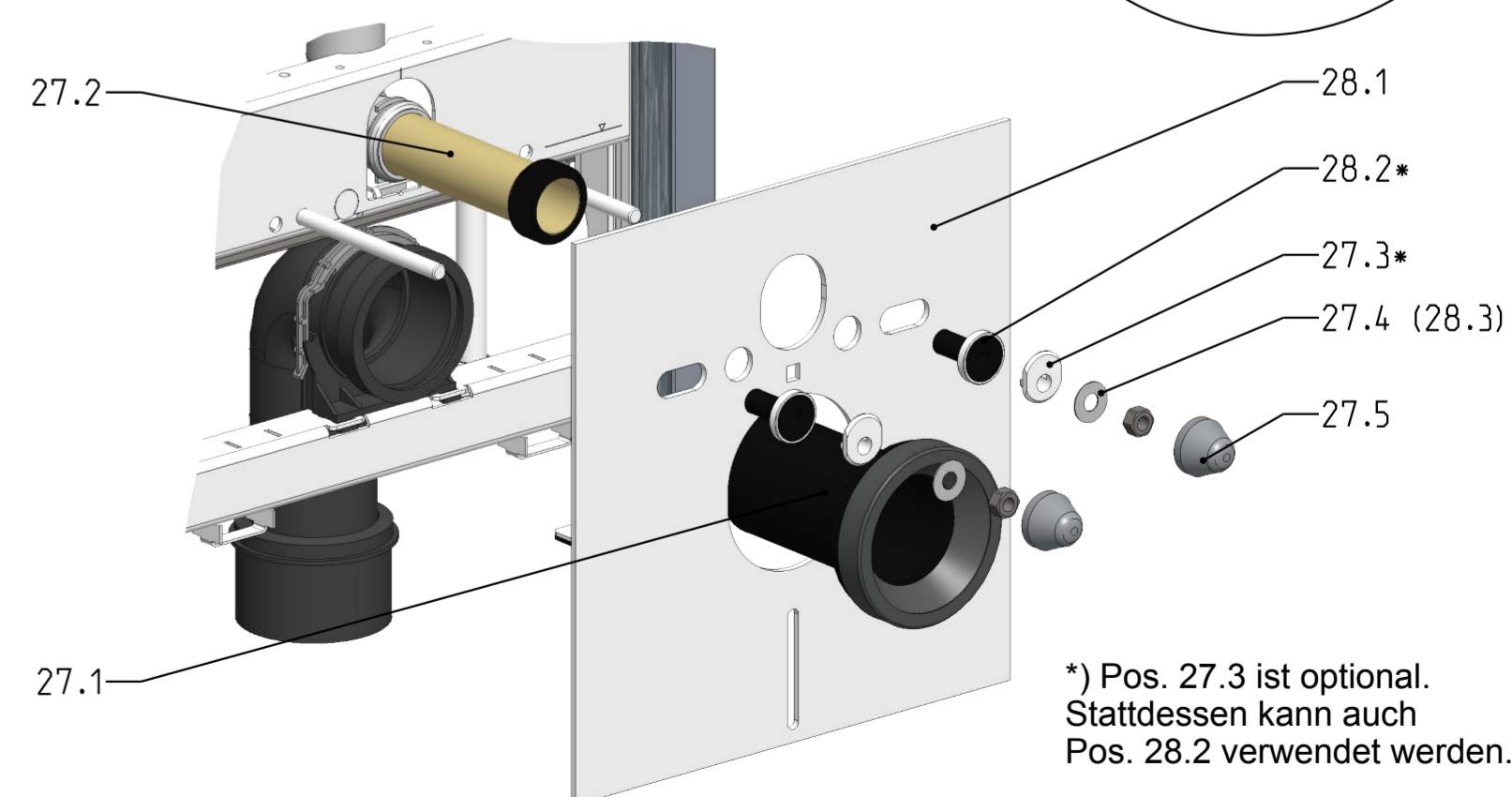
Ansicht ohne Türblatt/Box-Deckel



Abmessungen 1:20

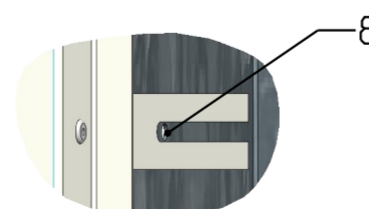


Detail A 1:5



*) Pos. 27.3 ist optional.
Stattdessen kann auch
Pos. 28.2 verwendet werden.

Detail B 1:2



Alle Maße in mm. Maß und technische Änderungen vorbehalten. Für die Richtigkeit der Angaben, die sich auf Fremdprodukte beziehen, übernehmen wir keine Gewähr. Alle Rechte vorbehalten. Änderungen, Nachdrucke und fotomechanische Wiedergabe, auch auszugsweise, bedürfen der ausdrücklichen Genehmigung der Firma MHS Montagesysteme für Heizung und Sanitär, A-8510 Stainz.