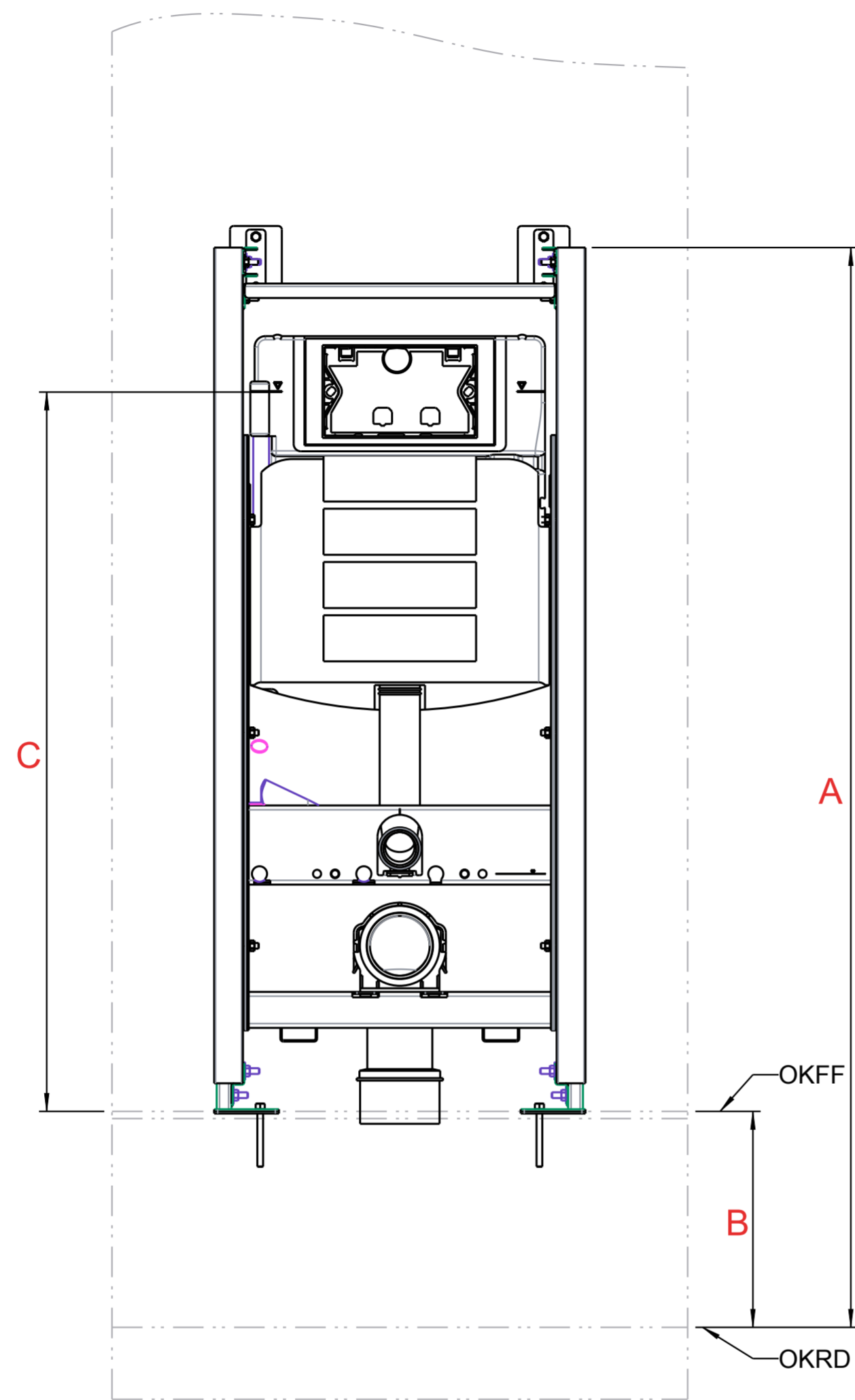


| Pos-Nr. | Benennung |
|---------|------------------------------|
| 1 | Unterputzspülkasten |
| 2 | Schallschutz-WC-Anschlussset |
| 3 | Schwerlastankerbolzen M8x80 |
| 4 | Schallschutzmatte |

Alle Maße in mm. Maß und technische Änderungen vorbehalten. Für die Richtigkeit der Angaben, die sich auf Fremdprodukte beziehen, übernehmen wir keine Gewähr. Alle Rechte vorbehalten. Änderungen, Nachdrucke und fotomechanische Wiedergabe, auch auszugsweise, bedürfen der ausdrücklichen Genehmigung der Firma MHS Montagesysteme für Heizung und Sanitär, A-8510 Stainz.



Bestelldaten:

| | |
|--|---------------|
| Typ: | M0102 |
| Menge: | |
| A Modulhöhe: | 1200 - 1500mm |
| B Fußbodenaufbau: | |
| C Meterrisshöhe: | |
| D Abstand: Wand-Modul | |
| Einrichtungsgegenstände (Fabrikat und Type): | |
| Geberit GIS WC Sig 12 461.311.00.5 | |

Alle Maße in mm. Maß und technische Änderungen vorbehalten. Für die Richtigkeit der Angaben, die sich auf Fremdprodukte beziehen, übernehmen wir keine Gewähr. Alle Rechte vorbehalten. Änderungen, Nachdrucke und fotomechanische Wiedergabe, auch auszugsweise, bedürfen der ausdrücklichen Genehmigung der Firma MHS Montagesysteme für Heizung und Sanitär, A-8510 Stainz.