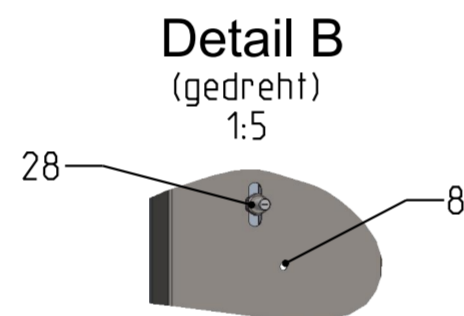
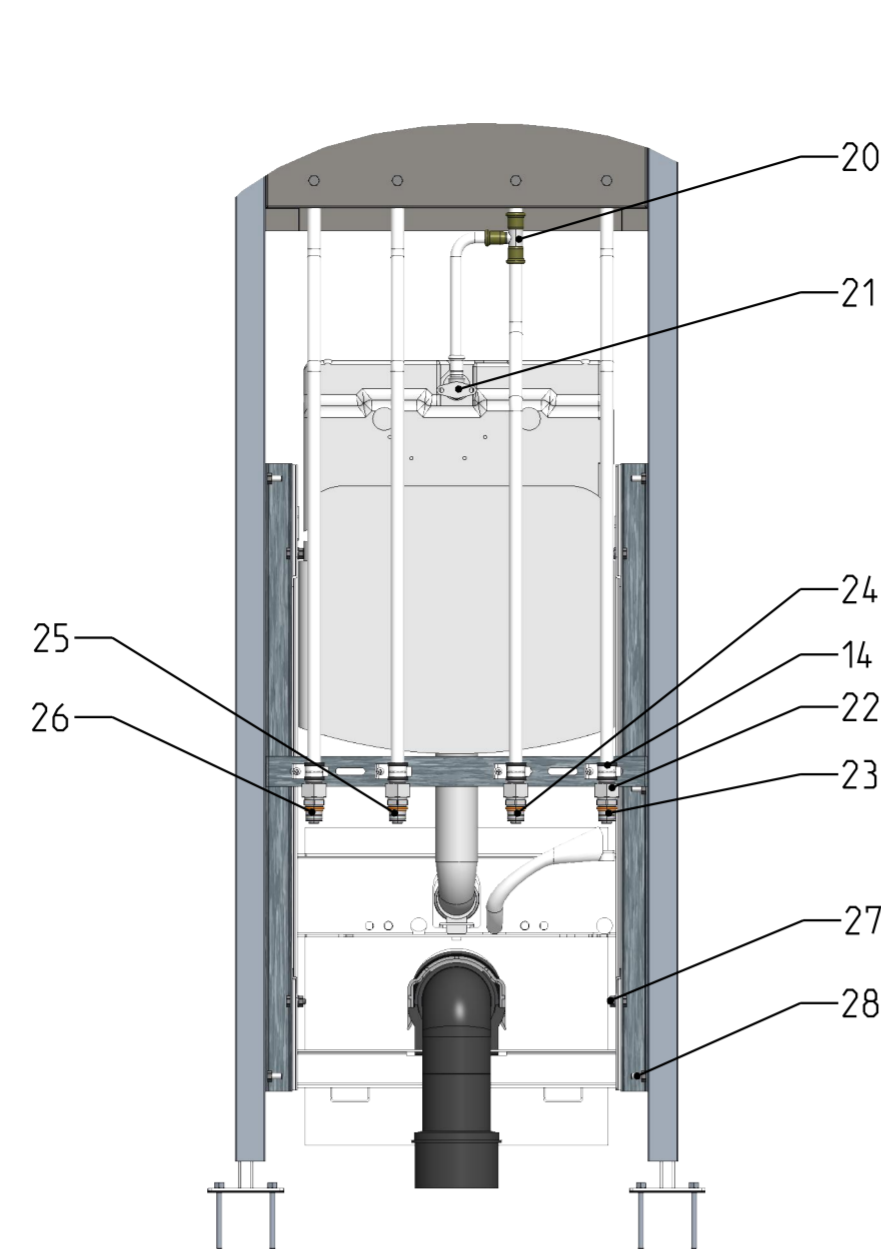
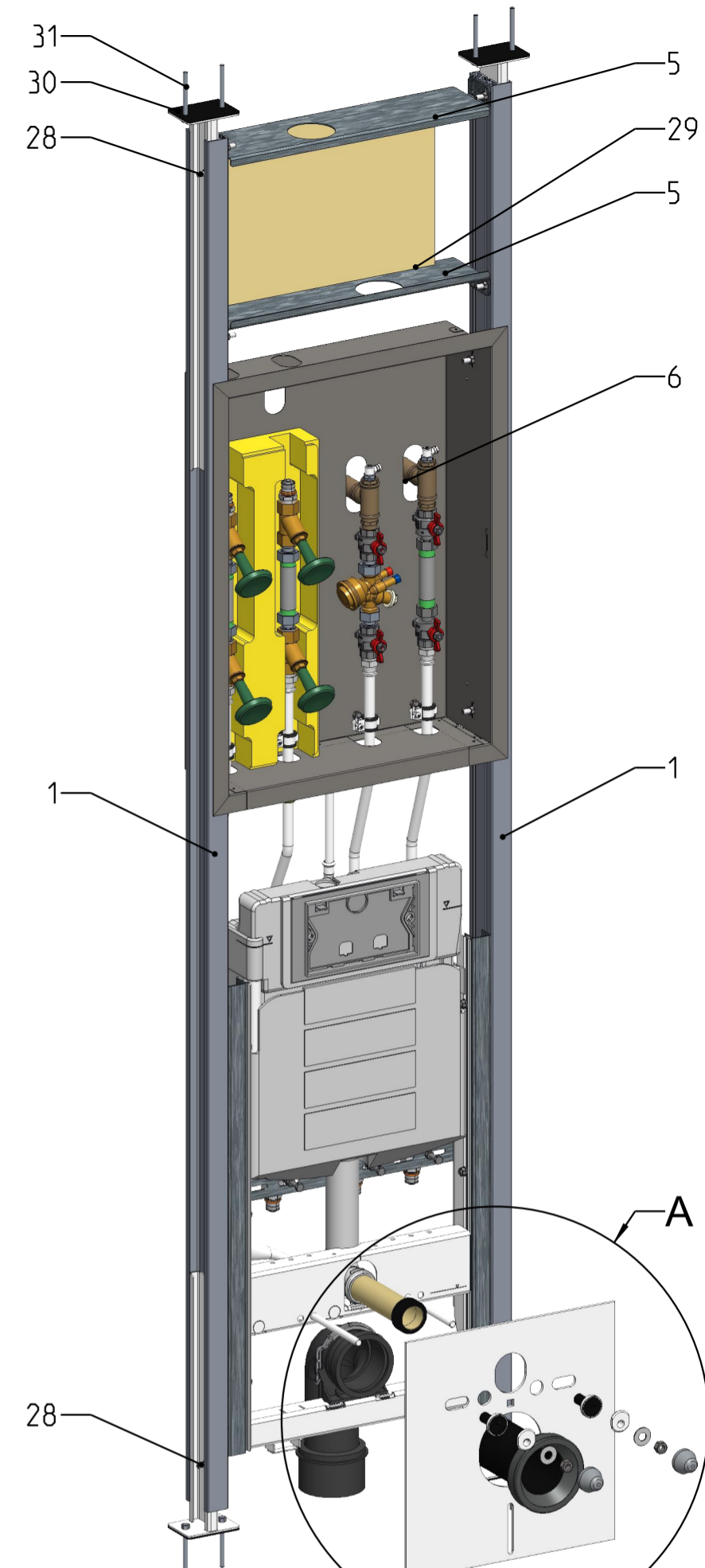
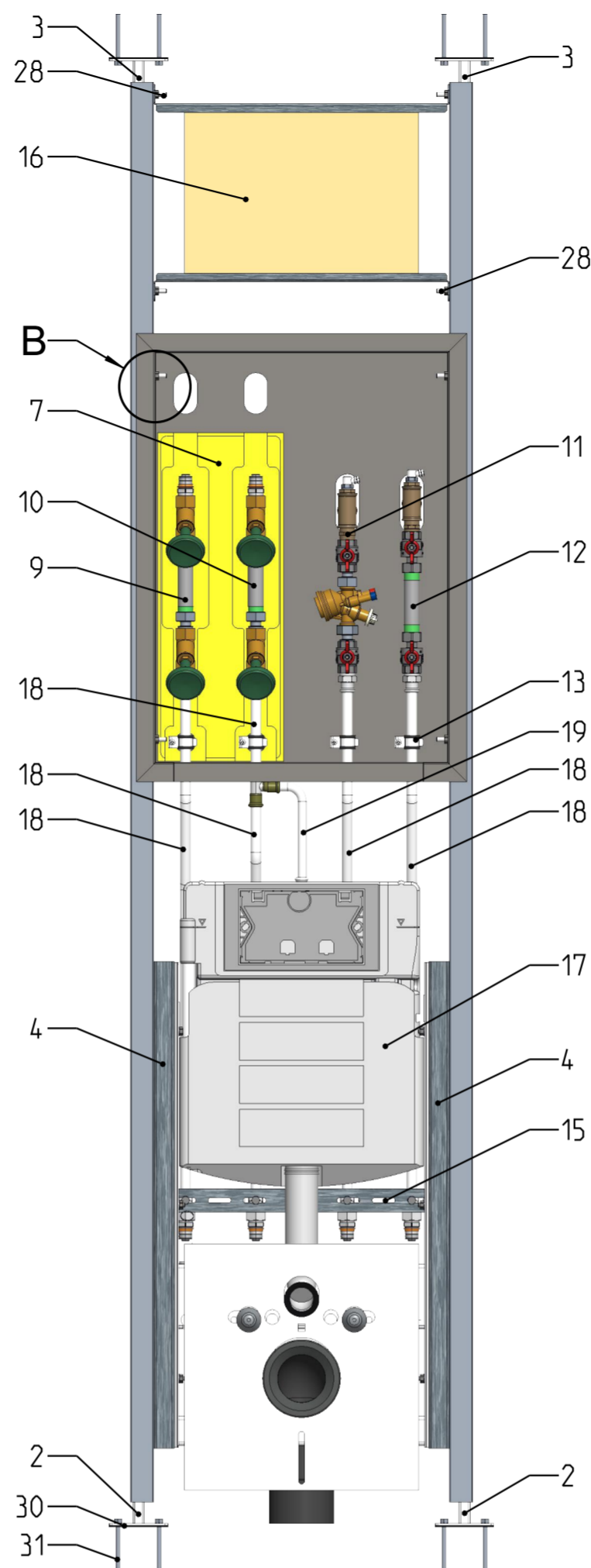


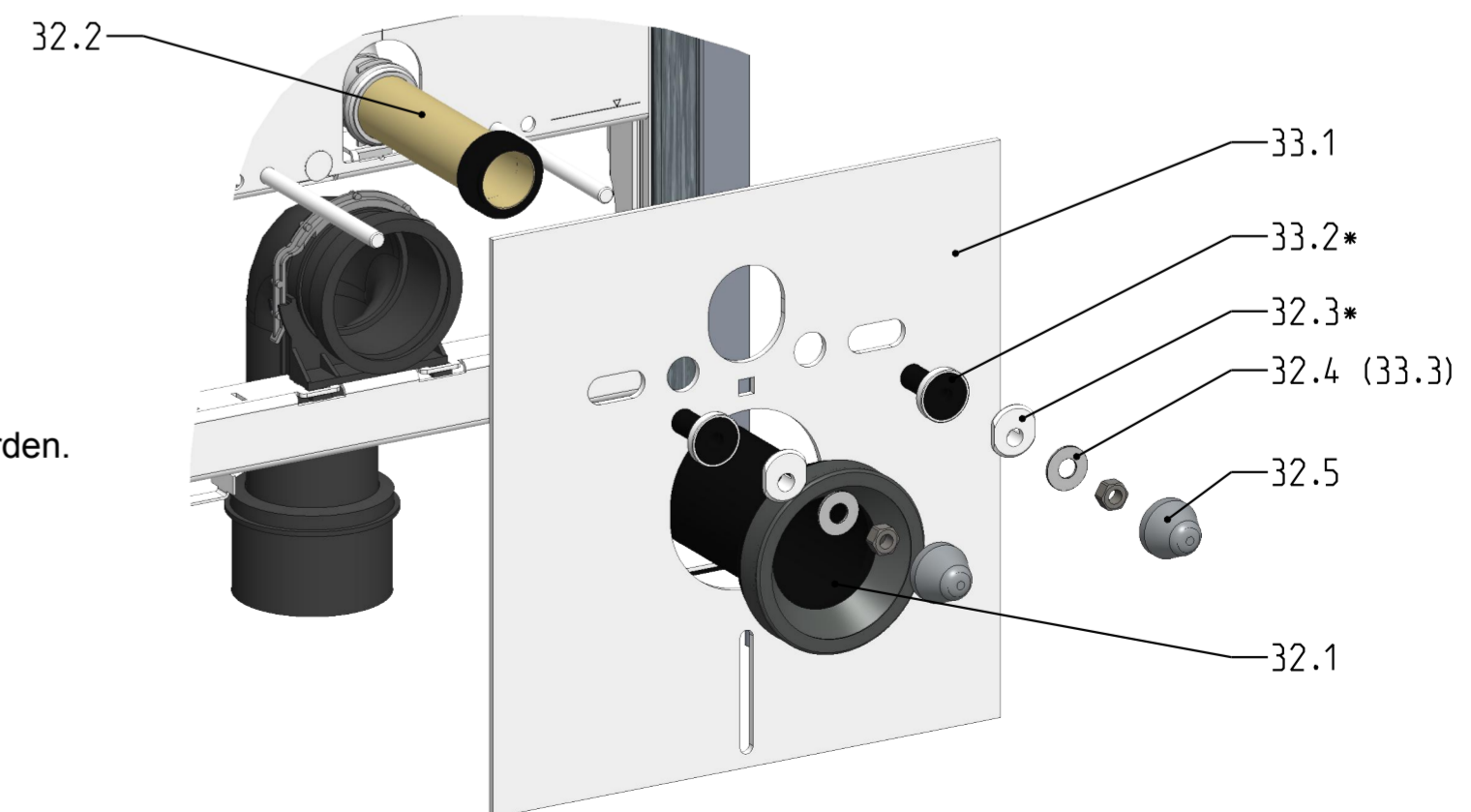
Pos-Nr.	Benennung	Stk.
1	Steher	2
2	Einschub Boden	2
3	Einschub Decke	2
4	WC Distanz	2
5	Lüfterhalter	2
6	Verteilerkasten mit Tür	1
7	Isolierbox - zweiteilig	1
8	Linsschraube DIN 7500C M5x12, selbstschneidend	4
9	Baugruppe Warmwasserstrang	1
10	Baugruppe Kaltwasserstrang	1
11	Baugruppe Strang-Vorlauf	1
12	Baugruppe Strang-Rücklauf	1
13	Rohrschelle MP-L-I 15-20 M8 Sechskantschraube DIN933_M8x50 2 x Mutter DIN934_M8	4
14	Rohrschelle MP-L-I 15-20 M8 Sechskantschraube DIN933_M8x70 2 x Mutter DIN934_M8	4
15	Rohrhalter	1
16	Holzplatte für Lüfter	1
17	GIS WC Sig 12 Geberit 461.311.00.5	1
18	Edelstahlrohr DA18	5
19	Wasseranschluss-WC Edelstahlrohr DA15	1
20	T-Stück Mapress Dim.18x15x18mm	1
21	Wandwinkel Mapress Dim.15x1/2"IG	1
22	Übergang Mapress Dim.18x3/4"IG	4
23	Warmwasseranschluss Übergang Uponor MLC Dim. 20mmx3/4" AG	1
24	Kaltwasseranschluss Übergang Uponor MLC Dim. 20mmx3/4" AG	1
25	Vorlauf Anschluss Übergang Uponor MLC Dim. 20mmx3/4" AG	1
26	Rücklauf Anschluss Übergang Uponor MLC Dim. 20mmx3/4" AG	1
27	Schraubverbindung - Hammerkopfschraube M8x25 - Mutter DIN934_M08 - Scheibe DIN125_M08	6
28	Schraubverbindung - Hammerkopfschraube M8x25 - Mutter DIN934_M08	20
29	Schraubverbindung - Spannplattenschraube 4,5x20	6
30	Schallschutzmatte für Boden und Decke	4
31	Schwerlastankerbolzen M8x80	8
32	Geberit Anschlussgarnitur-Set: 32.1: 1 x Ablaufstutzen 32.2: 1 x Einlaufstutzen 32.3: 2 x Bundhülse 32.4: 3 x Scheibe 32.5: 2 x Abdeckkappe	1



Ansicht ohne Türblatt/Box-Deckel



Detail A
1:5



*) Pos. 32.3 ist optional.
Stattdessen kann auch
Pos. 33.2 verwendet werden.

Pos-Nr.	Benennung	Stk.
33	Geberit Schallschutzset: 33.1: 1 x Schallschutzmatte 33.2: 2 x Schallschutzhülse 33.3: 2 x Scheibe	1

Maß und technische Änderungen vorbehalten. Für die Richtigkeit der Angaben, die sich auf Fremdprodukte beziehen, übernehmen wir keine Gewähr. Alle Rechte vorbehalten. Änderungen, Nachdrucke und fotomechanische Wiedergabe, auch auszugsweise, bedürftiger ausdrücklicher Genehmigung der Firma MHS Montagesysteme für Heizung und Sanitär, A-8510 Stainz.