



SIPHONS ABLÄUFE

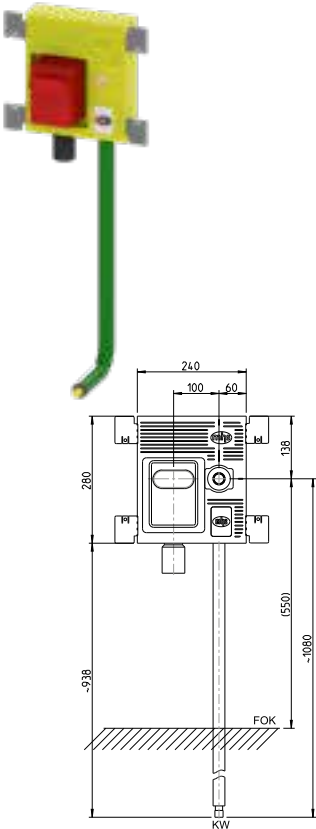
EMPFEHLT
UNTERPUTZINSTALLATIONEN MIT

**MHS
TECHNIK**

www.mhs.at

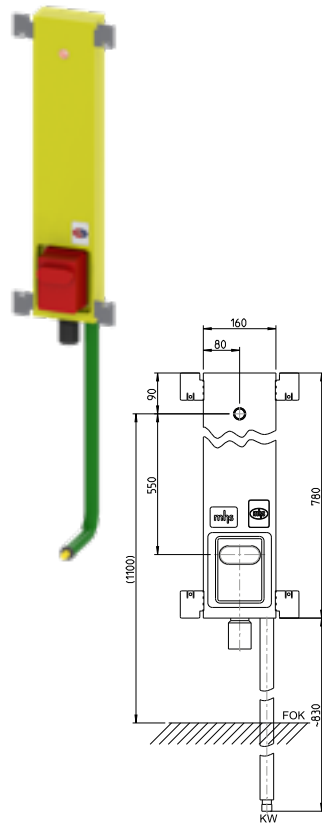
HL Waschmaschinenbox mit HL 4000.0 Siphon

Figur 2404



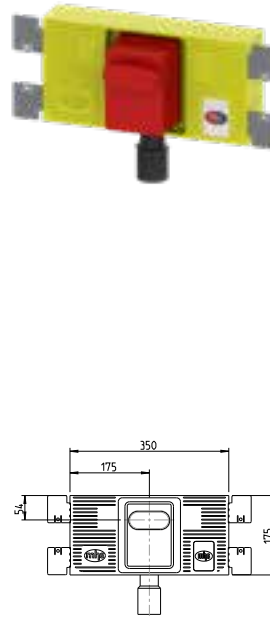
24041..0000000

Figur 3474



34741..0000000

Figur 2393



23930000000000

Beschreibung:

Waschmaschinen
Boxtechnik mit HL UP-
Siphon 4000.0
mhs Box ohne Sichtteil,
geeignet für nachfolgende

Sichtteile:

HL 4000.1
HL 4000.2

Hinweis:

Bei den beiden .. wird
bei der Bestellung das
entsprechende Kürzel
für den gewünschten
Rohrwerkstoff eingefügt.

Zusatzinformation

HL 4000.0

HL 4000.1

HL 4000.2

in MHS Box enthalten



Alle Produkte sind auf
Wunsch mit Bauhülse
erhältlich!

Die Bauhülse wird mit dem
Wandwinkel eingeschäumt.
(Bestellkürzel Figur:
a an 12. Stelle)

HL 4000.0 Siphon

Mit dem HL4000.0 Unterputz-Siphon von HL sind Sie für alle Eventualitäten gerüstet. Ob normale Waschmaschine oder auch in Kombination mit einem Trockner - mit dem Rohbausset decken Sie beide Anwendungsfälle ab. Einfach danach das gewünschte Fertigset bei Ihrem Großhandelspartner bestellen. Sichtteile bitte beim Großhandel bestellen!

HL Waschtischbox / Spültisch mit HL4000.0 Siphon

Figur 3074



Beschreibung:

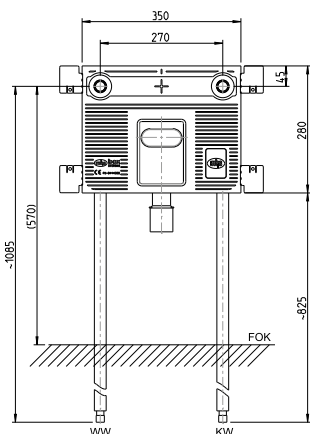
Waschtisch Boxtechnik mit HL UP-Siphon 4000.0 oder 134.0/50 mhs Box ohne Sichtteil, geeignet für nachfolgende

Sichtteile:

HL 4000.3
HL 134.1K
HL 134.1C

Hinweis:

Bei den beiden .. wird bei der Bestellung das entsprechende Kürzel für den gewünschten Rohrwerkstoff eingefügt.



30741..HL20000
30741..HL10000

Figur 3C54 oder 3C64



Beschreibung:

Spültisch Boxtechnik mit HL UP-Siphon 4000.0 und Elektroleerrohr mhs Box ohne Sichtteil, geeignet für nachfolgende

Sichtteile:

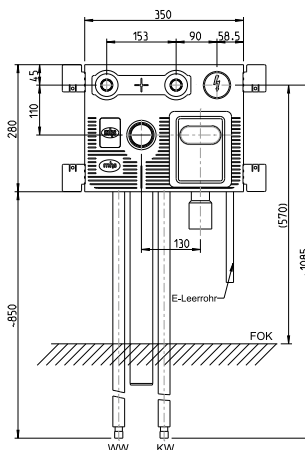
HL 4000.1

Figur 3C54:

HL und E-Dose rechts

Figur 3C64:

HL und E-Dose links



3C541..0000000

3C641..0000000

Zusatzinformation

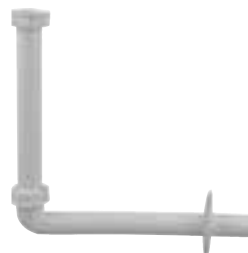
HL 4000.0
Unterputzteil

HL 4000.3
Fertigset

HL 134.1K
Krümmer in Kunststoff

HL 134.1C
Krümmer in Chrom

in MHS Box enthalten

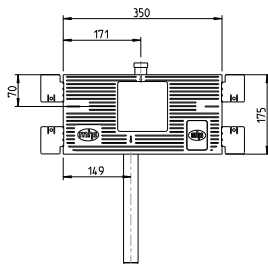


HL 4000.0 Siphon

Zusätzlich sind Sie mit dem HL 4000.0 Unterputz-Siphon auch für einen Behindertengerechten Waschtisch gerüstet. Einfach mit der dafür geeigneten Siphon-Kassette HL 4000.3 und den Krümmern HL 134.1K oder HL 134.1C ausstatten. Sichtteile bitte beim Großhandel bestellen!

HL Klimageräte UP-Siphon mit HL 138 Siphon

Figur 2373



23731..0000000

HL 138 Klimageräte Siphon

Zum geruchssicheren Ableiten des Kondenswassers in die Kanalisation. Austrocknungssicherer und reinigbarer GV-Kassettenersatz. Einfach den gewünschten Einbaukörper bei Ihrem Großhandelspartner bestellen. Der HL 138 wird mit einem Hygiene Anschlussadapter geliefert. Gemäß den Anforderungen der ÖNORM H6020:2015

Zusatzinformation

HL 138K
Einbaukörper



HL 138H
Einbaukörper



ABG / TECHNISCHE INFORMATION:

Es gelten unsere allgemeinen Verkaufs- und Lieferbedingungen, nachzulesen unter www.mhs.at/agb.

Bestandteile der Zusammenarbeit sind zusätzlich unsere technischen Informationen, sowie Bedienungs- und Montageanleitungen der Hersteller.

Technische Änderungen und Druckfehler vorbehalten!



MHS GmbH

Montagesysteme für Heizung und Sanitär

Gewerbepark 11, A-8510 Stainz

T +43/3463/5650

office@mhs.at

www.mhs.at